

**Ninebot KickScooter**  
Használati utasítás



## Tartalomjegyzék

1 Biztonságos közlekedés	02
2 A csomag tartalma	04
3 Ábra	05
4 A KickScooter összeszerelése	06
5 Második akkumulátor telepítése (opcionális)	07
6 Első használat	08
7 Töltés	09
8 Hogyan közlekedjünk	09
9 Figyelmeztetések	11
10 Összecsukás és hordozás	15
11 Karbantartás	15
12 Műszaki adatok	17
13 Tanúsítványok	20
14 Védjegy és jogi nyilatkozat	23
15 Kapcsolat	23

Köszönjük, hogy a Ninebot KickScooter-t választotta!

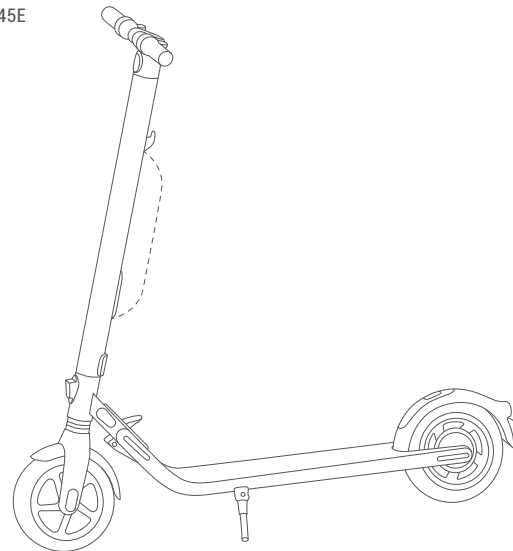
Köszönjük, hogy a Ninebot KickScooter-t (a továbbiakban: KickScooter) választotta! A KickScooter egy divatos közlekedési eszköz mobilalkalmazással, lehetővé téve a többi rollerrel való kapcsolattartást. Élvezze az utazást és csatlakozzon a rolleresekhez világszerte!

Ez a használati útmutató a következő modellekre vonatkozik:

E22 series: E22 / E22D / E22E

E25 series: E25A / E25D / E25E

E45 series: E45 / E45D / E45E



### ▲ VIGYÁZAT!

A vészleálláshoz mindig használjon elektromos féket és fékpedált is. Ellenkező esetben fennáll a leesés és / vagy ütközés veszélye, ha nem éri el a maximális fékhatást.

\* A kép csak illusztráció. Mindig a pontos modellre vonatkozóan járjon el.

# 1 Biztonságos közlekedés

1. A KickScooter egy szabadidős termék. Mielőtt teljesen elsajátítaná a rolleres közlekedést, szüksége van a gyakorlásra. Sem a Ninebot Inc. (Ninebot (Peking) Tech Co., Ltd. és leányvállalatai és társult vállalatai), sem a Segway Inc. nem felelős semmilyen sérülés vagy kár okozásáért, amit a tapasztalatlanság vagy hiba okozott, hogy nem követte a dokumentum utasításait.
2. Ha elolvassa az útmutatót, csökkentheti a kockázatot de nem zárhatja ki teljesen. Ne feledje, hogy ha közlekedik a KickScooterrel, akkor kockáztatja a sérülés veszélyét az irányításvésztes, ütközések és esések miatt. Amikor nyilvános helyen használja, mindig a helyi törvényeknek és rendeleteknek megfelelően tegye. Mint más járműveknél, a gyorsabb sebesség itt is nagyobb féktávolságot igényel. Hirtelen fékezés a kerekek megcsúszását vagy esést okozhat. Legyen óvatos, és mindig tartsa be a biztonságos távolságot Ön és más emberek vagy járművek között, amikor közlekedik. Legyen éber és lassítson, amikor ismeretlen területen halad.
3. Közlekedés közben mindig viseljen bukósisakot. Használjon minősített bicikli vagy gördeszka bukósisakot, ami megfelelően illeszkedik, és közben az áll alatti száj is a helyén van, és biztosítja a védelmet a feje hátsó részének.
4. Ne kísérlelje meg első útját olyan helyen, ahol gyermekek, gyalogosok, háziállatok, járművek, kerékpárok vagy más akadályok, illetve lehetséges veszélyek előfordulhatnak.
5. Mindig adjon elsőbbséget a gyalogosoknak. Balról kerüljön, ahol lehetséges. Amikor előlről közeledik a gyalogos, tartson jobbra és lassítson. Kerülje a gyalogosok megijesztését. Amikor hátulról közelíti meg a gyalogost, lassítson sétálási sebességre, ahogy elhalad. Kérjük, egyéb esetekben tartsa be a helyi közlekedési törvényeket és rendeleteket.
6. A törvényi szabályozás nélküli helyeken tartsa be az ebben a kézikönyvben ismertetett biztonsági irányelveket. Sem Ninebot Inc., sem Segway Inc. nem felelős semmilyen anyagi kár, személyi sérülés / halál, baleset, vagy jogi viták esetén, ha megsértette a biztonsági utasításokat.
7. Ne engedjük meg, hogy bárki is közlekedjen a KickScooter-rel, kivéve, ha figyelmesen elolvasta ezt a kézikönyvet, és követte az Új felhasználó bemutatót az alkalmazásban. Az új rolleresek biztonsága az Ön felelőssége. Nyújtson segítséget a kezdő rollereseknek, amíg azok elsajátítják a KickScooter alapvető működését. Ellenőrizze, hogy minden egyes új rolleres visel bukósisakot és egyéb védőfelszerelést.
8. Minden út előtt ellenőrizze, hogy nincsenek-e laza rögzítések és sérült alkatrészek. Ha a KickScooter-nél rendellenes hangokat vagy riasztójelzést hall, azonnal hagyja abba a közlekedést. Diagnosztizálja a KickScootort a Segway-Ninebot alkalmazáson keresztül, és hívja a forgalmazót.
9. BLegyen éber! Figyelmesen nézzon előre és körbe, miközben közlekedik - a szeme a legjobb eszköz, hogy biztonságosan elkerülje az akadályokat, és a nem megfelelő tapadású felületeket (beleértve, de nem kizárólagosan a nedves talaj, laza homok, laza kavics, és jég).
10. A sérülés kockázatának csökkentése érdekében el kell olvasnia és be kell tartania a jelen dokumentumban található „VIGYÁZAT” és „FIGYELMEZTETÉS” szavakkal jelzett szabályokat. Ne közlekedjen nem biztonságos sebességgel. Semmilyen körülmények között nem szabad ott közlekedni, ahol a gépjárművek. A gyártó azt ajánlja, hogy csak 14 éves kor fölött használjuk a rollert. Mindig kövesse ezeket a biztonsági utasításokat:

- A. Azok a személyek, akiknek nem szabad a KickScooterrel közlekedniük, a következők:
  - i. Bárki aki alkohol vagy kábítószer befolyása alatt áll.
  - ii. Bárki, aki olyan betegségben szenved, amivel kockázatos megerőltető fizikai aktivitást végezni.
  - iii. Bárki, akinek problémái vannak az egyensúly vagy a motoros készségek terén amelyek akadályoznák, hogy fenntartsa az egyensúlyt.
  - iv. Bárki, akinek súlya a megadott határértéken kívül van (lásd specifikációk).
  - v. Terhes nők.
- B. 18 éves kor alatt, felnőtt felügyelettel szabad közlekedni.
- C. Tartsa be a helyi törvényeket és rendeleteket, amikor használja ezt a terméket. Ne közlekedjen ott, ahol az tilos a helyi törvények szerint.
- D. Közlekedni csak akkor tud biztonságosan, ha tisztán látja, mi van Ön előtt, illetve ha mások is jól látják Önt.
- E. Ne közlekedjen hóban, esőben, vagy a közutakon, amelyek nedvesek, sárosak, jegesek, vagy bármilyen okból csúszósak. Ne közlekedjen akadályokon (homok, laza kavics vagy botok). Ennek be nem tartása az egyensúly vagy a tapadás elvesztését és esést okozhat.

11. Ne próbálja feltölteni a KickScootert, ha a töltő, vagy a hálózati aljzat is nedves.

12. Mint minden elektronikus eszköznél, használja a túlfeszültség védőt amikor tölti, hogy megvédje a KickScootert a túlfeszültségtől és feszültségcsúctól származó károktól. Csak a Segway-hez való töltőt használja. Ne használjon más terméktípusból származó töltőt.

13. Csak Ninebot vagy Segway által jóváhagyott alkatrészeket és kiegészítőket használjon. Ne alakítsa át a KickScooter készüléket. Az átalakítások a KickScooter zavarát okozhatják, ami súlyos sérüléshez, és / vagy kárhoz vezethet, és semmissé teszi a garanciát.

14. Ne engedje gyermekét a KickScooter közelébe.

15. Mindig egyenes és stabil felületen tárolja a KickScooter-t. A KickScooter-t mindig a lejtővel párhuzamosan támassza le, hogy megakadályozza a felborulást. Lejtőnek lefelé sose támassz le a KickScootert, mert a kitámasztó kar becsúszódhat és a roller eldől. Kitámasztás után mindig ellenőrizze a roller stabilitását. Ne támassza le a KickScootert forgalmas területen. Lehetőség szerint támassza le a fal mellé, parkokban, vagy egyéb kevésbé forgalmas helyeken.

16. A minél jobb vezetési élmény érdekében javasoljuk az eszköz rendszeres karbantartását.

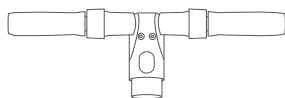
17. Kérjük olvassa el a kezelési útmutatót az akkumulátor feltöltésre előtt!

18. Ne nyúljon a fékrendszerhez, mert balesetet okozhat!

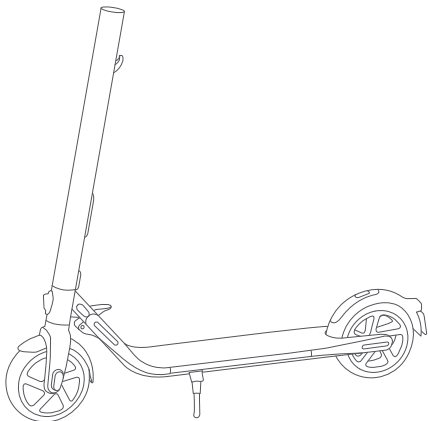
19. Az A-szintű hangnyomásszint kevesebb, mint 70 dB(A). A KickScooter által okozott mechanikai vibráció kevesebb, mint 2,5 m/s<sup>2</sup>.

## 2 A csomag tartalma

Markolat




Főváz



Felhasználói anyagok



Kiegészítő akkumulátor

	E22 széria	E25 széria	E45 széria
	Nem tartalmazza		Tartalmazza

Kiegészítők

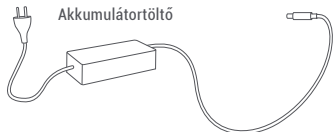
M5 Laposfejű csavar x 7  
(egy extra)



3 mm Imbuszkulcs



Akkumulátortöltő

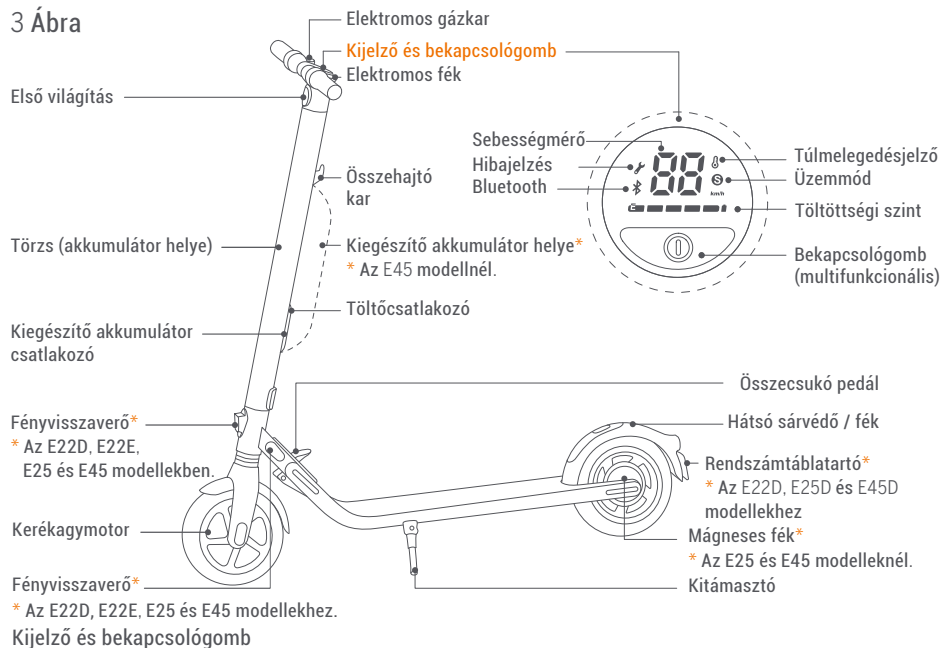


Csengő



A KickScooter kicsomagolásakor ellenőrizze, hogy a fenti elemek megtalálhatók-e a csomagban. Ha hiányzik valamelyik alkatrész, vegye fel a kapcsolatot a kereskedőjével / forgalmazójával vagy a legközelebbi szervizközponttal (lásd a Kapcsolat menüpontnál a felhasználói útmutatóban). Miután meggyőződött arról, hogy az összes alkatrész megvan és jó állapotban van - összeszerelheti az új KickScooter készüléket. Kérjük, őrizze meg a dobozt és a csomagolóanyagokat arra az esetre, ha a jövőben a KickScooter-ét el kell szállítania. Ne felejtse el kikapcsolni a KickScooter készüléket, és húzza ki a tápkábel, mielőtt összeszerelné, felszerelné a tartozékokat vagy megtisztítaná az eszközt.

## 3 Ábra



Sebességmérő: Az aktuális sebességet mutatja. Jelzi a hibakódokat is, amikor hiba merül fel.  
Töltöttségi szint: A szintjelző 5 egységgel jelez, mindegyik egység kb. 20%-ot jelent.

Teljesítménymód:

- Piros "S" ikon: Sport mód (maximális teljesítmény és sebesség.)
- Fehér "S" ikon: Standard mód (korlátozott teljesítmény és sebesség)
- Nincs "S" ikon: Korlátozott sebességű mód (legkisebb teljesítmény és sebesség)

Bluetooth: Egy villogó Bluetooth ikon jelzi amikor a jármű készen áll a csatlakozásra. Egy folyamatosan villogó Bluetooth ikon jelzi, ha az eszköz csatlakoztatva van egy mobiltelefonhoz.

Bekapcsológomb: Nyomja meg röviden a bekapcsoláshoz. Nyomja meg hosszan a kikapcsoláshoz. Amikor bekapcsolt állapotban van, nyomja meg egyszer a fényviszaverő ki-, vagy bekapcsolásához. Dupla kattintással a módok között válthat.

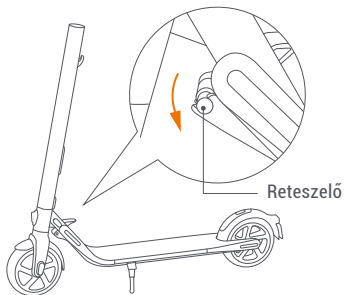
Túlmelegedés ellen: A hőmérő ikon azonnal jelzi, amint az akkumulátor hőmérséklete eléri az 50 °C-ot (122 °F). Ekkor a teljesítmény lekorlátozódik és mindaddig tölteni sem lehet, amíg a hőmérséklet nem normalizálódik.

Hibakijelző: A világító villáskulcs jelzi, ha valami meghibásodott a KickScooter-ben.

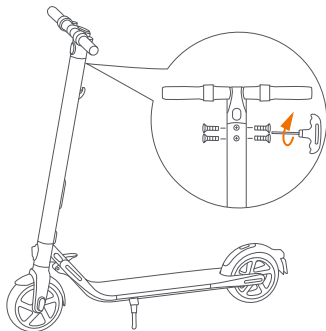
## 4 A KickScooter összeszerelése

1. Hajtsa fel a fővázat addig, amíg nem hall egy kattanást. Ezután hajtsa fel az összecsukáshoz használható pedált. A KickScooter tárolásához használja a kitámasztót.

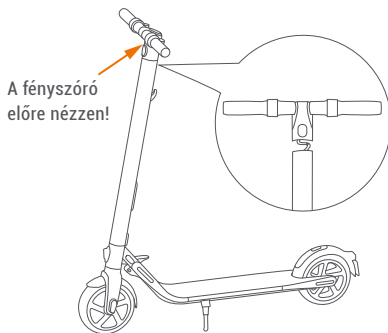
**Megjegyzés: győződjön meg a mechanizmus elemeinek megfelelő rögzítéséről!**



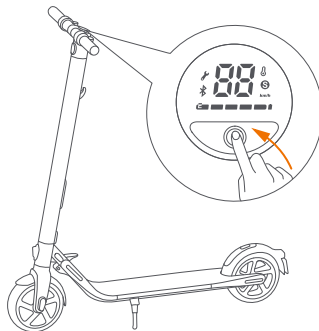
4. Mind a 6 csavart tekerje be (oldalanként 2) a mellékelt imbuszkulccsal.



2. Csatlakoztassa a vezetékeket a markolat és a törzs között, majd csúsztassa a markolatot a törzsbe. Ügyeljen a helyes beszerelési irányra!



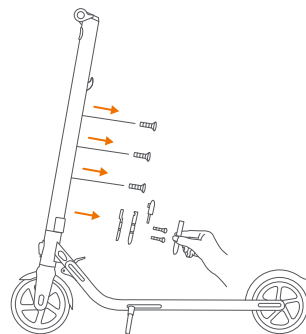
4. Ellenőrizze, hogy be- és kikapcsolható-e.



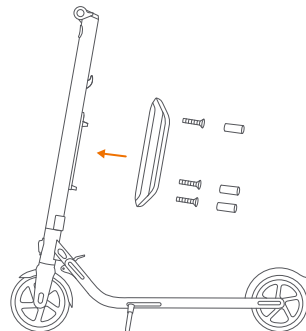
## 5. Kiegészítő akkumulátor felszerelés (opc.)

**⚠ Figyelmeztetés: Csak a csomagolásban mellékelt csavarokat használja!**

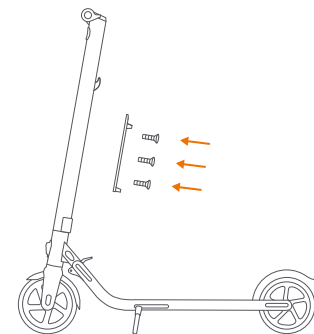
1. Távolítsa el a három csavart a tartórúdról. Ezután távolítsa el a töltőnyílás fedelét.



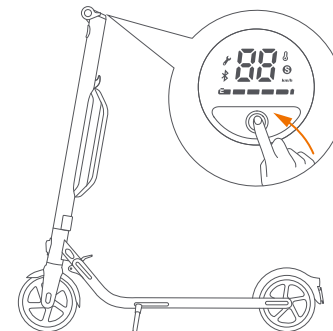
3. Rögzítse az akkumulátort a keretre az M4 (20 mm) csavarokkal (2 db) és az M3 csavarral. Miután megfelelően rögzítette a csavarokat, használja a gumi stoppereket.



2. Helyezze be a tartókeretet az M4 (10mm) csavarokkal (3 db). Győződjön meg a stabil rögzítésről.



4. Ellenőrizze, hogy be- és kikapcsolható-e a roller.



## 6 Első használat

▲ **Vannak bizonyos biztonsági kockázatok a KickScooter használata közben. Szükséges, hogy elolvassa a biztonságos utazás részt az alkalmazásban az első útja előtt. Biztonsága érdekében amíg nem regisztrálja a KickScootert, alkalmanként csipogással fog jelezni.**

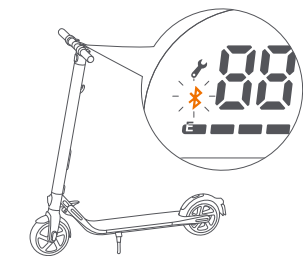
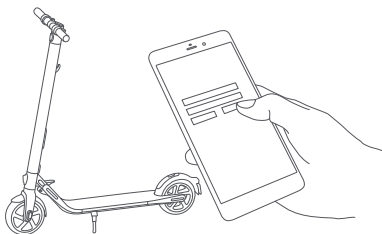
Amíg nem aktiválja, a KickScooter csak korlátozott sebességgel tud haladni, és nem működik minden funkció. Telepítse az alkalmazást mobilszközére (Bluetooth 4.0 vagy attól újabb), csatlakoztassa a KickScootert a Bluetooth-hoz és kövesse az alkalmazás utasításait a KickScooter elindításához és élvezze a maximális teljesítményt.

Szkenelje be a QR kódot az alkalmazás letöltéséhez (iOS 8.0, vagy újabb Android™ 4.3 vagy újabb verzió szükséges).

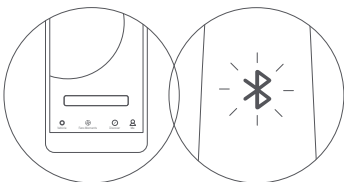


Segway-Ninebot App

- 1 Telepítse a Segway-Ninebot alkalmazást, regisztráljon és jelentkezzen be.
- 2 Kapcsolja be a KickScootert. Egy villogó ikon jelzi, hogy a Bluetooth készen áll a csatlakozásra.



- 3 Kattintson a Jármű -> Eszköz keresése ikonra, hogy csatlakoztassa a KickScootert. A KickScooter hangjelzést ad, ha a csatlakozás sikeres. A Bluetooth ikon abbahagyja a villogást, és világítani fog.

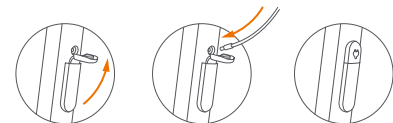


- 4 Kövesse az alkalmazás utasításait a KickScooter aktiválásához és tanulja meg, hogyan vezessen biztonságosan. Most már teljes értékűen használhatja a KickScooter-t, időnként ellenőrizze az alkalmazást és lépjen kapcsolatba a többi felhasználóval. Jó szórakozást kívánunk!

## 7 Töltés



A töltés:



Nyissa ki a fedelet Csatlakoztassa a kábelt Csukja be a fedelet, ha kész.

### ▲ FIGYELMEZTETÉS

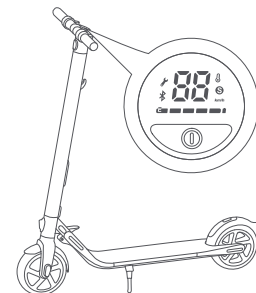
**Ne töltse fel, ha a töltőcsatlakozó vagy a töltőkábel nedves. Ne töltse és ne is használja az akkumulátort, ha az sérült, vagy jól láthatóan víz érte.**

Ha a KickScooter teljesen feltöltött, a piros LED világítás zöldre vált. Csukja be a csatlakozó fedelét, ha nem tölti.

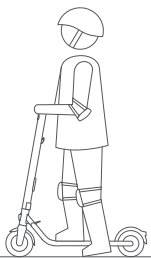
## 8 Hogyan közlekedjünk



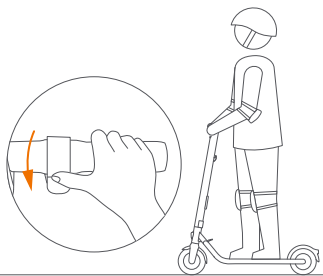
Viseljen minősített bukósisakot és más védőeszközöt, hogy minimalizálja a sérüléseket.



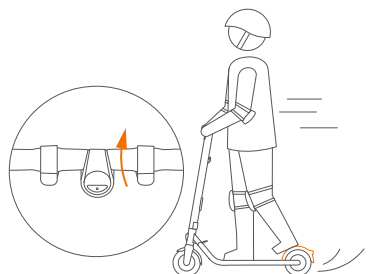
1. Kapcsolja be a KickScootert és ellenőrizze a töltöttségi szint jelzőt. Töltse fel a KickScootert, ha az akkumulátor szintje alacsony.



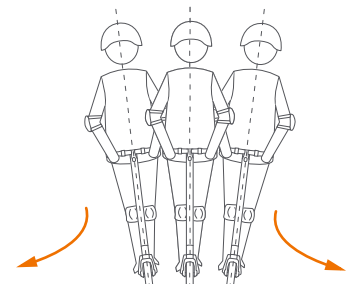
2. Álljon a lábtartóra egy lábbal és hajtsa magát a másik lábával, hogy elinduljon.



3. Tegye a másik lábát is a lábtartóra, hogy mindkettő stabil legyen. Húzza a gázkart a jobb kezével a gyorsításhoz, amint egyensúlyba került.  
Vegye figyelembe, hogy az Ön biztonsága érdekében a motor csak akkor fog bekapcsolni, ha elérte a 4 km/h-t.



4. Lassításhoz engedje el a gázkart, fékezéshez húzza be a fékkart, nagyobb fékhatás eléréséhez egyidejűleg lépjen rá a hátsó sárvédőre.



5. Forduláshoz helyezze át a súlypontját és fordítsa el gyengéden a kormányt.

#### ▲ FIGYELMEZTETÉS

Erős fékezéskor a tapadás elvesztése miatt akár el is eshet és emiatt súlyos sérülés fordulhat elő. Tartsa be a megfelelő sebességet és kísérfje figyelemmel a fellelhető veszélyeket!

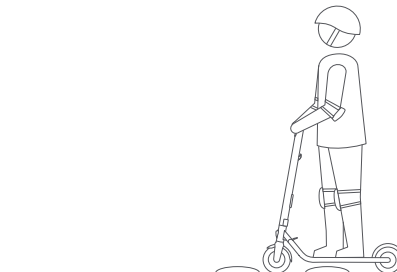
## 9 FIGYELMEZTETÉSEK

#### ▲ FIGYELMEZTETÉS

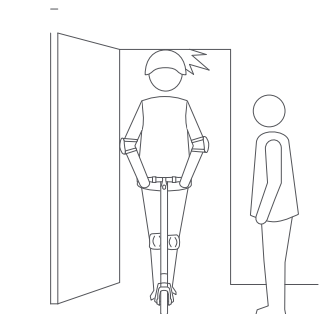
A következő utasítások be nem tartása sérüléshez vezethet!



▲ Ne használja a KickScootert amikor esik az eső.



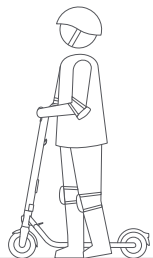
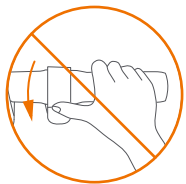
▲ Tartsa a sebességét 5-10 km/h között, amikor bukkánókon, küszöbökön és egyéb akadályokon hajt keresztül. A stabilabb tartás érdekében egy kicsit hajlítsa be térdeit is.



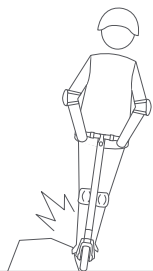
▲ Vigyázzon a fejére alacsonyabb helyeken!



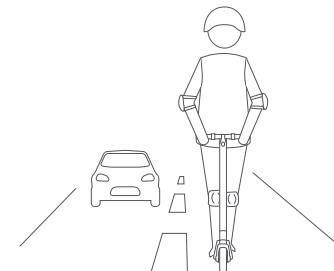
▲ Figyeljen a sebességére, amikor lejtőn halad. Nagy sebesség esetén mindkét féket használja.



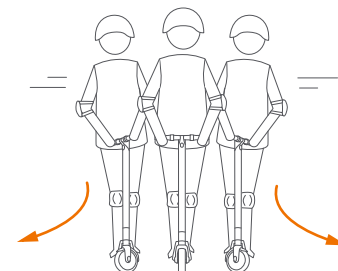
**!** Ne nyomja a gázt, miközben sétál a KickScooterrel.



**!** Kerülje ki az akadályokat!



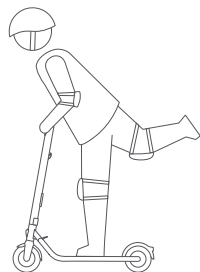
**!** Ne közlekedjen főúton, autóúton, vagy autópályán!



**!** Ne forgassa el hirtelen a kormányt, amikor nagy sebességgel közlekedik.



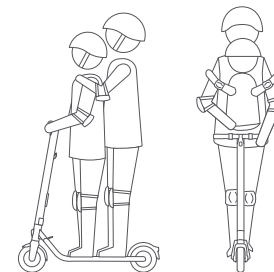
**!** Ne szállítson nehéz dolgokat a kormányon.



**!** Ne közlekedjen a KickScooterrel, úgy, hogy csak az egyik lába van a rolleren.



**!** Ne hajtson keresztül pocsolyákon. Ha ilyen helyre érkezik, akkor lassítson és lehetőség szerint kerülje ki a vizes helyeket.



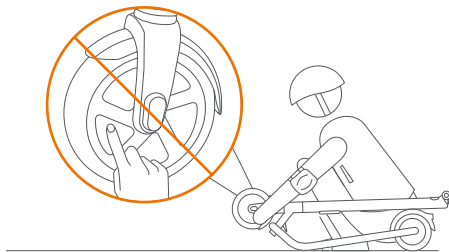
**!** A kickScooter egyszemélyes, ne használják ketten!



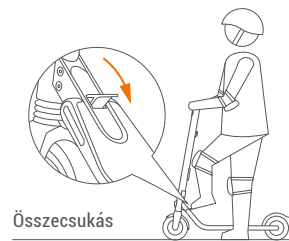
## 10 Összecsukás és hordozás



⚠ Ne álljon használat közben az összecsukó karra.

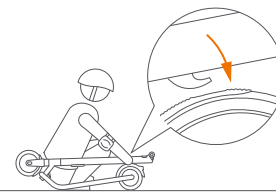


⚠ Ne érintse meg a motort használat után, mert forró lehet.

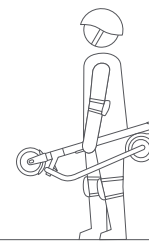


Összecsukás

Lépjen rá az összecsukó pedálra, miközben kissé előre tolja a kormányt.



Ezután hajtsa le a kormányt addig, amíg be nem kattann a hátsó sárvédőbe.



Összecsukás után könnyedén magával tudja vinni a KickScootert



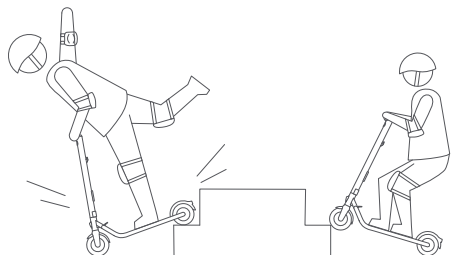
⚠ Ne vegye le a kezét a kormányról, miközben közlekedik. Ne közlekedjen egy kézzel fogva a kormányt.

### ⚠ FIGYELMEZTETÉS

Mindig tartsa mindkét kezét a kormányon, hogy elkerülje a komolyabb sérüléseket az egyensúlyvesztés miatt.

### ⚠ FIGYELMEZTETÉS

Minden használat előtt ellenőrizze, hogy az összecsukó mechanizmus megfelelően zárva van-e!



⚠ Ne menjen fel és le lépcsőkön és ne ugráljon át akadályokat.

## 11 Karbantartás

### Tisztítás és tárolás

Használjon egy puha, nedves rongyot a készülék tisztításához. A nehezen eltávolítható szennyeződések fogkefével és fogkrémmel távolítsa el, majd egy puha, nedves ronggyal törölje le.

### Megjegyzés

Ne mossa a KickScooter készüléket alkohollal, benzinnel, acetonnal vagy más maró / illékony oldószerrel. Ezek az anyagok károsíthatják a KickScooter külsejét és belső szerkezetét. Ne mossa le a KickScooter készüléket gőzborotvával vagy slaggal.

### ⚠ FIGYELMEZTETÉS

Tisztítás előtt ellenőrizze, hogy a KickScooter ki van-e kapcsolva, a tápkábel ki van-e húzva és a töltőnyílás gumicsíkja szorosan le van-e zárva. ellenkező esetben megsérülhetnek az elektronikus alkatrészek.

Tárolja a KickScooter-t hűvös, száraz helyen. Ne tárolja szabadban hosszabb ideig. A napfény és a szélsőséges hőmérsékletek (meleg és hideg) felgyorsíthatják a műanyag alkatrészek öregedési folyamatát, és csökkenthetik az akkumulátor élettartamát.

### Akkumulátor karbantartása

Ne távolítsa el az akkumulátort, mivel a szakszerűtlen kiszerelés negatívan befolyásolhatja az eszköz működését. Jótállási idő alatt keressen fel egy partner szervizt, ezt követően bármely szakszervizben megjavíthatja. További információ és szakszervizek listája a [www.segway.com](http://www.segway.com) oldalon.

Ne tárolja és töltsze az akkumulátort a megadott határokon kívül eső hőmérsékleten (lásd Műszaki adatok). Ne szűrje át az akkumulátort. Vegye figyelembe az akkumulátor újrahasznosítására és / vagy ártalmatlanítására vonatkozó helyi törvényeket és rendeleteket. A jól karbantartott akkumulátor sok kilométernyi használat után is jól működik. Minden használat után töltsze fel az akkumulátort, és kerülje az akkumulátor teljes lemerülését. Szobahőmérsékleten 22°C történő használata esetén az akkumulátor tartománya és teljesítménye a legjobb; mivel 0°C alatti hőmérsékleten történő alkalmazás csökkentheti a hatótávolságot és a teljesítményt. A -20°C-on tárolt akkumulátor ereje a fele lehet ugyanazon akkumulátor erejének, amit 22°C-on tároltak. Az akkumulátor töltöttségi szintje visszaáll, ha a hőmérséklet megemelkedik. További részletek az alkalmazásban találhatók.

### Gumik cseréje a kerekeken

A kerekek cseréjéhez kérje szakember segítségét. A nem megfelelő felszerelés instabilitást és hibás működés eredményezhet.

- Kérjük, hogy a jótállási idő alatt vegye fel a kapcsolatot valamelyik hivatalos partner szervizünkkel, melyek listáját megtalálhatja a [www.segway.com](http://www.segway.com) oldalon.
- Jótállási időn túl bármely szabadon választott szakszervizbe elviheti a KickScooter-t.
- Bármilyen kérdés forduljon ügyfélszolgálatunkhoz a [www.segway.com](http://www.segway.com) oldalon.

### Megjegyzés

A teljesen feltöltött akkumulátorok általában 120-180 napig képesek energiát megtartani. Az alacsony energiataralmú akkumulátor 30-60 napig képes energiát megtartani. Ne felejtse el feltölteni az akkumulátort minden használat után. Az akkumulátor teljes leürítése az akkumulátort tartósan megrongálhatja. Az akkumulátoron belüli elektronika rögzíti az akkumulátor töltöttségi állapotát; a túlterhelés vagy alul-töltés által okozott károkra a korlátozott jótállás nem vonatkozik.

#### ▲ Figyelmeztetés

Ne kísérlel meg szétszerelni az akkumulátort. Fennáll a tűz és áramütés veszélye. Az akkumulátor nem tartalmaz a felhasználó által javítható alkatrészeket.

#### ▲ Figyelmeztetés

Ne használja, ha a környezeti hőmérséklet kívül esik a gép működési hőmérsékletén (Lásd Specifikációk), mivel az alacsony/magas hőmérséklet korlátozza a maximális teljesítményt/nyomatékokat. Ennek elmulasztása vagy csökkentése személyi sérüléseket vagy anyagi károkat okozhat.

### Egyéb információk

A töltő flexibilis kábele önmagában nem cserélhető. Amennyiben a vezeték megsérült, az egész egységet ki kell cserélni. Bármilyen kérdés esetén forduljon ügyfélszolgálatunkhoz a [www.segway.com](http://www.segway.com) oldalon.

Baleset esetén: Kérjük, hogy a jótállási idő alatt vegye fel a kapcsolatot valamelyik hivatalos partner szervizünkkel. Jótállási időn túl szabadon választhat bármely szakszerviz közül. A szakszervizek listáját, valamint ügyfélszolgálatunk elérhetőségeit megtalálja a [www.segway.com](http://www.segway.com) oldalon.

## 12 Műszaki adatok

	Termék	E22E/E22D	E22
Méretek	Hossz x Szélesség x Magasság	43.7 × 16.5 × 44.1 in (111 × 42 × 112 cm)	42.9 × 16.5 × 44.1 in (109 × 42 × 112 cm)
	Összehajva	44.9 × 16.5 × 14.2 in (114 × 42 × 36 cm)	44.5 × 16.5 × 14.2 in (113 × 42 × 36 cm)
Súly	Nettó súly	Körülbelül 29.8 lbs (13.5kg)	
Felhasználó	Teherbírás	55–220 lbs (25–100 kg)	
	Ajánlott kor	14 éves kortól	
	Ajánlott magasság	3'11"–6'6" (120–200 cm)	
Adatok	Max. sebesség	12.4 mph (20 km/h)	
	Hatótávolság <sup>[1]</sup>	13.7 miles (22 km)	
	Max. emelkedő	15%	
	Használható terepviszonyok	aszfalt/sík beton; Akadályok < 0.4 in (1 cm); rések < 1.2 in (3 cm)	
	Működési hőmérséklet	14–104°F (-10–40°C)	
	Tárolási hőmérséklet	-4–122°F (-20–50°C)	
	IP Besorolás	IPX4	
	Töltési időtartam	Körülbelül 3.5 óra	
	Akkumulátor	Névleges feszültség	36 V ===
Maximális töltőfeszültség		42 V ===	
Töltési hőmérséklet		32–104°F (0–40°C)	
Névleges kapacitás		184 Wh	
Akkumulátor kezelés		Túlhevülés, rövidzárlat, túlfeszültség, mély merülés és túltöltés elleni védelem	
Akkumulátorok száma <sup>[2]</sup>		1	
Motor	Névleges teljesítmény	300 W, 0.3 kW	
	Kimeneti teljesítmény	71 W, 0.071 kW	
Töltő	Bemeneti feszültség	100–240 V-	
	Kimeneti feszültség	42 V ===	
	Kimeneti áramerősség	1.7 A	
	Féklámpa	LED hátsó lámpa	
Egyéb	Üzem módok	Korlátozott sebesség mód, standard mód és sport mód	
	Gumik	Gumik	
		Nyomás nélküli gumi, szintetikus gumiból. Méret: 9 inch	

[1] Hatótávolság: tesztelve a legnagyobb teljesítményen. 75 kg teherrel. 25 °C-ban, a max. sebesség 60%-án, sima felületen. \* A hatótávolságot a következők befolyásolják: sebesség, elindulások és megállások száma, külső hőmérséklet, stb.

[2] Az összes KickScooter felszerelhető kiegészítő akkumulátorral.

	Termék	E25D	E25E	E25A
Méretek	Hossz x szélesség x magasság	45.7 × 16.5 × 46.1 in (116 × 42 × 117 cm)		
	Összehajtvá	46.9 × 16.5 × 14.2 in (119 × 42 × 36 cm)		
Súly	Nettó súly	31.5 lbs (14.3 kg)		
Felhasználó	Teherbírás	55–220 lbs (25–100 kg)		
	Ajánlott életkor	14 év felett		
	Ajánlott magasság	3'11"–6'6" (120–200 cm)		
Adatok	Max. sebesség	12.4 mph (20 km/h)	15.5 mph (25 km/h)	17.4 mph (28 km/h)
	Hatótávolság <sup>[1]</sup>	15.5 mérföld (25 km)		
	Max. emelkedő	15%		
	Használható az alábbi terepen	aszfalt/sík beton; Akadályok < 0.4 in (1 cm); rések < 1.2 in (3 cm)		
	Működési hőmérséklet	14–104°F (-10–40°C)		
	Tárolási hőmérséklet	-4–122°F (-20–50°C)		
	IP besorolás	IPX4		
	Töltés időtartama	Körülbelül 4 óra		
Akkumulátor	Névleges feszültség	36 V ===		
	Max. töltőfeszültség	42 V ===		
	Töltési hőmérséklet	32–104°F (0–40°C)		
	Névleges teljesítmény	215 Wh		
	Névleges kapacitás	5960 mAh		
	Akkumulátor kezelés	Túlhevülés, rövidzárlat, túlfeszültség, mély merülés és túltöltés elleni védelem		
	Akkumulátorok száma <sup>[2]</sup>	1		
Motor	Névleges teljesítmény	300 W, 0.3 kW		
Töltő	Kimeneti teljesítmény	71 W, 0.071 kW		
	Bemeneti feszültség	100–240 V-		
	Kimeneti feszültség	42 V ===		
	Kimeneti áramerősség	1.7 A		
Egyéb	Féklámpa	LED hátsó lámpa		
	Rezgéscsillpaitás	Első		
	Üzem módok	Korlátozott sebesség mód, standard mód és sport mód		
	Megvilágítás	/	Állítható szín	Állítható szín
Gumi	Gumik	Nyomás nélküli gumi, szintetikus gumiból. Méret: 9 inch		

[1] Hatótávolság: tesztelve a legnagyobb teljesítményen, 75 kg teherrel, 25 °C-ban, a max. sebesség 60-án, sima felületen.

\* A hatótávolságot a következők befolyásolják: sebesség, elindulások és megállások száma, külső hőmérséklet, stb.

[2] Az összes KickScooter felszerelhető kiegészítő akkumulátorral.

	Termék	E45	E45D	E45E
Méretek	Hossz x szélesség x magasság	45.7 × 16.5 × 46.1 in (116 × 42 × 117 cm)		
	Összehajtvá	46.9 × 16.5 × 14.2 in (119 × 42 × 36 cm)		
Súly	Nettó súly	33.1 lbs (15.0 kg)		
Felhasználó	Teherbírás	55–220 lbs (25–100 kg)		
	Ajánlott életkor	14 év felett		
	Ajánlott magasság	3'11"–6'6" (120–200 cm)		
Adatok	Max. sebesség	18.6 mph (30 km/h)	12.4 mph (20 km/h)	15.5 mph (25 km/h)
	Hatótávolság <sup>[1]</sup>	28 mérföld (45 km)		
	Max. emelkedő	15%		
	Használható az alábbi terepen	aszfalt/sík beton; Akadályok < 0.4 in (1 cm); rések < 1.2 in (3 cm)		
	Működési hőmérséklet	14–104°F (-10–40°C)		
	Tárolási hőmérséklet	-4–122°F (-20–50°C)		
	IP besorolás	IPX4		
	Töltés időtartama	Körülbelül 7,5 óra		
Akkumulátor	Névleges feszültség	36 V ===		
	Max. töltőfeszültség	42 V ===		
	Töltési hőmérséklet	32–104°F (0–40°C)		
	Névleges teljesítmény	368 Wh		
	Névleges kapacitás	10.2 Ah		
	Akkumulátor kezelés	Túlhevülés, rövidzárlat, túlfeszültség, mély merülés és túltöltés elleni védelem		
	Akkumulátorok száma	2		
Motor	Névleges teljesítmény	300 W, 0.3 kW		
Töltő	Kimeneti teljesítmény	71 W, 0.071 kW		
	Bemeneti feszültség	100–240 V-		
	Kimeneti feszültség	42 V ===		
	Kimeneti áramerősség	1.7 A		
Egyéb	Féklámpa	LED hátsó lámpa		
	Rezgéscsillpaitás	Első		
	Üzem módok	Korlátozott sebesség mód, standard mód és sport mód		
	Megvilágítás	/	Állítható szín	Állítható szín
Gumi	Gumik	Nyomás nélküli gumi, szintetikus gumiból. Méret: 9 inch		

[1] Hatótávolság: tesztelve a legnagyobb teljesítményen, 75 kg teherrel, 25 °C-ban, a max. sebesség 60-án, sima felületen.

\* A hatótávolságot a következők befolyásolják: sebesség, elindulások és megállások száma, külső hőmérséklet, stb.

## 13 Tanúsíványok

E22, E25A, E45 modellekhez

A termék megfelel az ANSI/CAN/UL-2272 by CSA szabványnak.

Az akkumulátor tanúsítva UN/DOT 38.3.

### Federal Communications Commission (FCC) Megfelelősi nyilatkozat az USA számára

Ez a készülék megfelel az FCC szabályzat 15. pontjában foglaltaknak. A zavartalan működés két feltételhez kötött: (1) a készülék nem bocsáthat ki káros zavart, valamint (2) a készüléknek alkalmasnak kell lennie interferencia jelek felfogására, melyek akár zavart és nem várt működést okozhatnak.

### MEGJEGYZÉS

A tesztek során megállapítást nyert, hogy a készülék teljesíti az FCC szabályzat 15. pontja szerinti, „B” osztályú eszközökre vonatkozó határértékeket. Ezek a határértékek az alapján vannak megállapítva, hogy a készülék a lakáson belüli használatkor, megfelelő védelmet nyújtson a káros interferencia ellen. Ez az eszköz alkalmas rádiófrekvenciás jelek létrehozására és fogadására egyaránt, ezért, ha azt helytelenül üzemelték be, képes lehet az egyéb rádiófrekvenciás jelek megzavarására. Mindezek ellenére nem garantálható, hogy bizonyos esetekben az interferencia nem lesz hatással a többi készülékre. Amennyiben interferenciát észlel a rádió, vagy tv adásban, úgy javasolt az alábbi módosításokat elvégezni a hiba megszüntetéséhez:

– Pozicionálja újra a készülék vevőantennáit.

– Növelje meg a távolságot a készülék és az vevő között.

– Csatlakoztassa a készüléket egy különböző dugaljba, mint amibe az vevő van.

– Lépjen kapcsolatba kereskedőjével, vagy kérje egy megfelelő minősítéssel rendelkező szakember segítségét.

Ez az eszköz megfelel az FCC sugárterhelésre vonatkozó előírásainak.

### Industry Canada (IC) Megfelelősi nyilatkozat Kanada számára

Ez a készülék megfelel A kanadai RSS szabályzatban foglaltaknak. A zavartalan működés két feltételhez kötött: (1) a készülék nem bocsáthat ki káros zavart, valamint (2) a készüléknek alkalmasnak kell lennie interferencia jelek felfogására, melyek akár zavart és nem várt működést okozhatnak.

CAN ICES-3 (B)/NMB-3(B)

Sem a Segway Inc., sem pedig a Ninebot nem felelős a jövőhagyás nélküli módosítások okozta károkért. Az eszközben történt bármilyen beavatkozás esetén azonnal érvényét veszti mindennemű jótállás.

E22	FCC ID: 2ALS8-NT9529 IC: 22636-NT9529
-----	--

E25A	FCC ID: 2ALS8-KS0003 IC: 22636-KS0003
------	--

E45	FCC ID: 2ALS8-KS0001 IC: 22636-KS0001
-----	--

E22D, E22E, E25D, E25E, E45D, E45E modellekhez

A termék megfelel az ANSI/CAN/UL-2272 by CSA szabványnak.

Az akkumulátor tanúsítva UN/DOT 38.3.

### European Union Compliance Statement Important (WEEE) információk



WEEE a termékkel kapcsolatos ártalmatlanítási és újrahasznosítási információk. Ez a szimbólum azt jelenti, hogy a készüléket szigorúan tilos háztartási hulladékként kezelni.

A szelektív hulladékgyűjtés, a nem használt készülékek feldolgozása, valamint a szétválogatott anyagok újra felhasználása segítenek abban, hogy a természeti forrásokat megőrizzük és biztosítsuk azt, hogy az újrafeldolgozás az egészséget és a környezetet védő módon történjen. A szelektív hulladékgyűjtés kapcsán további információkért lépjen kapcsolatba a helyi önkormányzattal, hulladékgazdálkodóval, vagy kereskedőjével.



### Az EU akkumulátorokra vonatkozó szabályzása

Elemekre vagy elemek csomagolására az európai 2006/66 / EK és a módosítás 2013/56 / EU rendeletek vonatkoznak, ezen belül is az elemekre és akkumulátorokra, valamint ezek hulladékezelésére. Az irányelv meghatározza a keretet a használt elemek és akkumulátorok visszavételéről, és ez az Európai Unió egész területén alkalmazandó. Ezt a címkét alkalmazzák a különböző elemeken, hogy jelezze, hogy ez akkumulátor, hogy nem kell kidobni, hanem inkább visszavinni a kereskedőhöz, hogy ennek az irányelvnek megfeleljenek. Összhangban az európai 2006/66 / EK és a módosítás 2013/56 / EU rendeletekkel, az elemek és akkumulátorok esetében is jelzi, hogy azokat külön-külön kell gyűjteni és újra felhasználni az élettartamuk végén. Az akkumulátor címkéje tartalmaz egy kémiai szimbólumot az akkumulátorban szereplő fémre vonatkozóan is (Pb ólomra, Hg higanyra és Cd kadmiumra). A felhasználóknak nem szabad az elemeket és akkumulátorokat a települési hulladékgyűjtőbe dobni, hanem használja a rendelkezésre álló lehetőségeket, amiket az az ügyfelek számára alakítottak ki a visszajuttatás, újrahasznosítás, és a kezelés segítésére. A vásárlók részvétele fontos, hogy minimalizáljuk az elemek és akkumulátorok káros potenciális hatásait a környezetre és az emberi egészségre, a veszélyes anyagok jelenlétéből eredően. Mielőtt az elektromos és elektronikus berendezéseket (EEE) a hulladékgyűjtő létesítményekbe helyezné, az elemeket és / vagy akkumulátorokat tartalmazó berendezések végfelhasználójának el kell távolítania ezeket az elemeket és akkumulátorokat szelektív gyűjtés céljából.

### A veszélyes anyagok korlátozásáról (RoHS) szóló irányelv.

A Ninebot által az Európai Unióban értékesített termékek megfelelnek a 2011/65/EU előírásnak, ami az elektromos és elektronikus berendezésekben lévő veszélyes anyagok felhasználását szabályozza ("Roh S átdolgozott" vagy „Roh S 2”).

#### Rádióberendezésekről szóló irányelvek

“Segway Europe BV” kijelenti, hogy az eszköz megfelel a RED előírásoknak (2014/53/EU, 2006/42/EC) és az RoHS előírásoknak (2011/65/EU.)

A megfelelőségi nyilatkozat URL címe: <http://eu-en.segway.com/support-instructions>



#### Segway Europe B.V.

EU jogi szabályzásokkal kapcsolatos hivatal címe: Hogehilweg 8, 1101CC Amsterdam, The Netherlands.

A Ninebot (Changzhou) Tech Co., Ltd. ezennel kijelenti, hogy az ebben a szakaszban felsorolt vezeték nélküli berendezések megfelelnek a 2014/53 / EU irányelv alapvető követelményeinek és egyéb vonatkozó rendelkezéseinek.

Bluetooth	Frekvenciasávok	2.4000-2.4835GHz
	Maximum teljesítmény	100mW

## 14 Védjegy és jogi nyilatkozat

A Ninebot a Ninebot (Tianjin) Tech bejegyzett védjegye. A Segway és a Rider Design a Segway Inc. bejegyzett védjegye. Az Android, a Google Play a Google Inc. védjegyei. Az App Store az Apple Inc. szolgáltatási védjegye. Az egyes tulajdonosok fenntartják a jelen kézikönyvben említett védjegyeik jogait.

A KickScooterre szabadalmak vonatkoznak. A szabadalmi információkért keresse fel a <http://www.segway.com> oldalt.

Mi megkíséreljük, hogy ez a dokumentum tartalmazza az összes leírást és utasítást ami a KickScooterre vonatkozik a nyomtatás időpontjában. Azonban a folyamatos fejlesztés miatt, ami a termék jellemzőit és a design érinti, a KickScooter eltérhet kissé attól, mint ami ebben a dokumentumban látható. Látogasson az Apple App Store (iOS) vagy a Google Play Store (Android) programokba és töltsse le majd telepítse az alkalmazást.

Felhívjuk figyelmét, hogy egyes Segway és Ninebot modellek különféle funkciókkal rendelkeznek, és néhány itt felsorolt funkció nem biztos, hogy alkalmazható az Ön készülékére. A gyártó fenntartja a jogot, hogy előzetes értesítés nélkül megváltoztassa a KickScooter termék és dokumentáció tervét és funkcionalitását.

© 2020 Ninebot (Beijing) Tech Co. Ltd. Minden jog fenntartva.

## 15 Kapcsolat

Vegye fel velünk a kapcsolatot, ha a használat, karbantartással és biztonsággal kapcsolatos kérdése van, vagy hibát észlel.

Amerika:  
Segway Inc.  
14 Technology Drive, Bedford, NH 03110, USA Tel: 1-603-222-6000  
Fax: 1-603-222-6001  
Ingyenes szám: 1-866-473-4929  
E-mail: [Értékesítés:customeroperation@segway.com](mailto:Értékesítés:customeroperation@segway.com)  
E-mail Szervíz: [technicalsupport@segway.com](mailto:technicalsupport@segway.com)  
Weboldal: [www.segway.com](http://www.segway.com)

Európa, Közép-Kelet, Afrika:  
Segway Europe B.V.  
Hogehilweg 8, 1101CC Amsterdam, The Netherlands  
Weboldal: [www.segway.com](http://www.segway.com)

Legyen kéznél a KickScooter szériaszáma, amikor kapcsolatba lép a Segway céggel.  
A szériaszám megtalálható a KickScooter hátoldalán vagy az Alkalmazás – Egyéb beállítások – Alapvető információk menüpontjában.



A gyártó fenntartja a jogot a termék módosítására, a firmware frissítések kiadására és a kézikönyv bármikor történő frissítésére. Látogasson el a [www.segway.com](http://www.segway.com) webhelyre, vagy tekintse meg az alkalmazást a legfrissebb felhasználói anyagok letöltéséhez. Telepítenie kell majd aktiválni a KickScooter alkalmazást, és be kell szereznie a legújabb frissítéseket és biztonsági utasításokat. [www.segway.com](http://www.segway.com)