



NAVITEL

User Manual



NAVITEL MSR700 Portable Video Recorder

CZ

DE

EE

EN

HU

LT

LV

PL

RO

RU

SK

UA

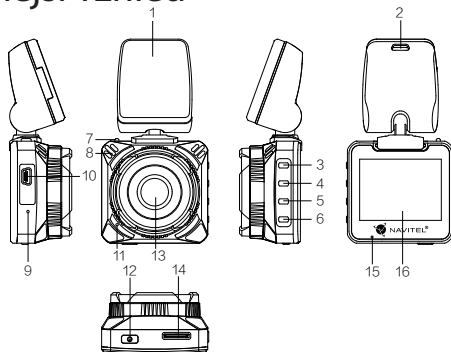
Úvod

Vážený zákazníku!

Děkujeme Vám za nákup produktu NAVITEL®.

NAVITEL MSR700 je multifunkční digitální video rekordér s vysokým rozlišením, s mnoha funkcemi a vlastnostmi, které jsou popsány v této uživatelské příručce. Před použitím zařízení si prosím pečlivě přečtěte tuto příručku a uchovejte ji pro pozdější použití.

Vnější vzhled



- | | |
|-------------------------------|---|
| 1. Držák do auta (3M nálepka) | 9. Reset |
| 2. Slot pro adaptér do auta | 10. Port mini-USB |
| 3. Menu | 11. Mikrofon |
| 4. Nahoru | 12. Zapnutí/vypnutí |
| 5. Dolů | 13. Kamera |
| 6. OK | 14. Slot microSD |
| 7. Uzamykání držáku | 15. Indikátor stavu baterie a nahrávání |
| 8. Reproduktor | 16. Displej |

CZ Tlačítka

Tlačítko	Funkce
Zapnutí/vypnutí	Stiskněte a po dobu 3 sekund podržte k zapnutí nebo vypnutí zařízení.
Menu	Stiskněte pro vstup do hlavního menu. V režimu Videa stiskněte pro zastavení přehrávání a pro návrat na začátek videa; stiskněte ještě jednou pro vstup do hlavního menu. V režimu Videa/Fotky stiskněte a podržte pro zobrazení kontextového menu.
Nahoru/Dolů	V hlavním menu stiskněte pro označení následující/předchozí položky nebo souboru. V režimu Snímek stiskněte pro přiblížení/oddálení. V režimu Záznam stiskněte tlačítko Nahoru pro vypnutí/zapnutí mikrofonu; tlačítko Dolů k zamknutí souboru (zamknuté soubory nemohou být smazány ani přepsány).
OK	V režimu Záznam stiskněte pro začátek nahrávání; stiskněte tlačítko znovu pro ukončení nahrávání. V režimu Snímek stiskněte pro pořízení snímku. V hlavním menu stiskněte pro výběr položky či souboru v menu.
Reset	Pokud zařízení neodpovídá, stiskněte tlačítko reset pro resetování zařízení.

Poznámka: Vestavěná baterie je určena pouze pro nouzové záznamy v režimu parkování a pro správné vypnutí zařízení po odpojení napájení. Pro plný provoz v jakémkoliv režimu je nutné konstantní připojení k napájení.

NAVITEL s.r.o. tímto prohlašuje, že zařízení NAVITEL MSR700 je kompatibilní se směrnicí EMC 2014/30/EU.

Úplné znění Prohlášení o shodě je k dispozici na následující internetové adrese:

www.navitel.cz/cz/declaration_of_conformity/msr700

Funkce zařízení

- Formátování SD karty** Formátování karty microSD v autokameře je **nezbytné pro správnou funkci zařízení**. Před použitím karty microSD nebo v případě chyby dat zformátujte kartu microSD. Pro formátování vyberte v Menu možnost "Formátovat SD kartu" a potvrďte ji.
- Záznam** Po připojení zařízení k externímu zdroji napájení, zařízení automaticky zahájí nahrávání (blikající modrá kontrolka). Stisknutím tlačítka OK nahrávání zastavíte (modrá kontrolka se ustálí). Opětovným stisknutím tlačítka OK můžete nahrát další videozáznam. Každý záznam se automaticky uloží.
- Snímek** V režimu **Snímek** stiskněte tlačítka OK pro pořízení snímku. Snímek se automaticky uloží.
- Uzamčení souboru** V režimu **Záznam** stiskněte tlačítka Dolů pro uzamknutí aktuálního souboru; symbol klíče se zobrazí ve středu horní části obrazovky. V režimu **Videa/Fotky** stiskněte a podržte tlačítka Menu pro zobrazení kontextového menu a vyberte Uzamknout aktuální. Zamknuté soubory nemohou být smazány ani přepsány. Pro odemknutí souboru vyberte možnost Odemknout aktuální.
- G-senzor** Pokud zařízení zaznamená otřes, automaticky uloží a uzamkne aktuální video.
- Parkovací režim** V případě, že je zařízení vypnuté a zaregistruje vibrace, zařízení se automaticky zapne a začne nahrávat. Soubor bude automaticky uzamčen. Pokud se nic nestane déle než minutu, zařízení se opět vypne.
- Záznam do smyčky** Tato funkce umožňuje uložit video jako sadu souborů v takové délce, jakou jste si určili v menu možnosti. Pokud je na paměťové kartě nedostatek místa, nechráněné soubory budou přepsány v pořadí, v jakém byly vytvořeny.
- Audio záznam** Nahrávání videa se zvukem nebo beze zvuku.
- Napájení baterie** Červená kontrolka se rozsvítí, pokud je přístroj připojen k externímu zdroji napájení; čím více bude červená kontrolka tmavnout, tím více je baterie nabitá; pokud je baterie zařízení plně nabitá, červená kontrolka zhasne.

CZ

Spořič obrazovky

Zařízení automaticky vypne displej kvůli snížení spotřeby energie; časový interval lze nastavit v menu spořiče obrazovky.

USB-připojení *

Při připojení zařízení k počítači pomocí kabelu USB se zobrazí dvě možnosti připojení:

- 1) Mass Storage: přehrávání, kopírování a mazání souborů.
- 2) Record: standardní režim.

* Tato funkce je k dispozici pouze ve verzi firmwaru 1.00.38 a vyšší.

Instalace

1. Vypněte motor vozidla.
2. Vložte microSD kartu do zařízení.

Poznámka: použijte vysokorychlostní microSD kartu (Třída 6 a výše); kapacita by měla být v rozmezí 8-256 GB.



- Nemanipulujte s SD kartou během používání kamery.
- Abyste předešli chybám v datových úlohách, prosím naformátujte kartu microSD uvnitř kamery. Pro formátování SD karty vyberte v Menu možnost Formátovat SD kartu a potvrďte.

3. Připevněte držák se zařízením na čelní sklo.
4. Připojte adaptér do zásuvky zapalovače.
5. Připojte mini-USB konec adaptéru k zařízení.

Poznámka: kabel adaptéru může být umístěn podél okraje čelního skla.

6. Nastavte pozici kamery; ujistěte se, že objektiv směřuje rovnoběžně se zemí.
7. Nastartujte motor; zkontrolujte, zda je zařízení správně nainstalováno.

Poznámka: pokud je zařízení nainstalováno správně, rozsvítí se červená kontrolka; zařízení se spustí a začne nahrávat (blikající modrá kontrolka).

Bezpečnostní opatření

1. Používejte originální adaptér určený tomuto zařízení. Použití jiného adaptéru může mít negativní vliv na baterii zařízení.
2. Nepoužívejte zařízení ve vlhkém nebo horkém prostředí.
3. Udržujte objektiv v čistotě.
4. Nerozebírejte zařízení a neprovádějte opravy sami.
5. Důsledně dodržujte vnitrostátní právní předpisy. Zařízení nesmí být použito pro nezákonné účely.
6. Přípustná teplota okolního prostředí v provozním režimu: 0 až +35 °C. Skladovací teplota: +5 až +45 °C. Relativní vlhkost: 5 % až 90 % bez kondenzace (25 °C).

CZ Specifikace

Čip	NOVATEK NT96658	Napájení	DC 5 V 1.5 A
Displej	2", 960×240, TN	Frekvence	50 Hz/60 Hz
Kamera	SONY 307	Baterie	2×180 mAh 3.7 V dobíjecí baterie
Formát záznamu videa	MOV	Provozní napětí	700 mA
Formát obrazu	JPG	Mikrofon/reproduktor	Podporováno
Rozlišení obrazu	12M	Jazyk	Angličtina, čeština, francouzština, maďarština, němčina, polština, ruština, slovenština, španělština
Uložiště	microSD karta		
Kapacita microSD karty	Max. 256 GB		
USB	mini-USB 2.0		

Poznámka: specifikace se může změnit v případě novější verze zařízení.

STARVIS a  jsou ochranné známky společnosti Sony Corporation.

Einleitung

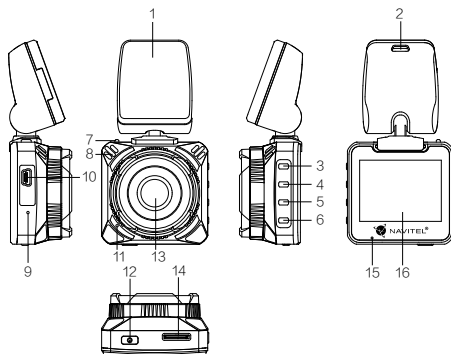
Sehr geehrter Kunde!

Wir danken Ihnen für den Kauf dieses Produkts von der Gesellschaft NAVITEL®.

Das NAVITEL MSR700 ist ein multifunktionaler DVR mit hoher Auflösung und vielen Funktionen und Eigenschaften, die in diesem Benutzerhandbuch beschrieben sind. Lesen Sie sich dieses Handbuch vor der Verwendung des Geräts aufmerksam durch und heben Sie es für eine zukünftige Verwendung auf.

DE

Anordnung des Geräts



- | | |
|---|-----------------------------------|
| 1. Selbstklebender Halter
(Sticker 3M) | 9. Reset |
| 2. Einschub für Autoladegerät | 10. Mini-USB-Anschluss |
| 3. Menü | 11. Mikrofon |
| 4. Nach oben | 12. Ausschalter |
| 5. Nach unten | 13. Kamera |
| 6. OK | 14. Einschub für
microSD Karte |
| 7. Schloss | 15. LED-Lichtanzeige |
| 8. Lautsprecher | 16. Display |

Tasten

DE

Taste	Funktion
Ausschalter	Drücken und Halten Sie ihn mindestens 3 Sekunden, wenn Sie das Gerät ein- oder ausschalten möchten.
Menü	Durch Drücken kommen Sie in das Hauptmenü. Durch Drücken im Modus Video beenden Sie das Abspielen und Sie kehren zum Anfang des Videos zurück; mit einem weiteren Drücken kommen Sie in das Hauptmenü. Durch Drücken und Halten im Modus Video/Foto wird ein Hilfemenü angezeigt.
Nach oben/ Nach unten	Durch Drücken im Hauptmenü heben Sie eine weitere/vorangegangene Position des Menüs oder eine Datei hervor. Durch Drücken im Modus Capture zoomen Sie die Bildaufnahme heran oder heraus. Durch Drücken der Taste Nach oben im Modus Record dämpfen/schalten Sie das Mikrofon ein; durch Drücken der Taste Nach unten sperren Sie die Datei (gesperrte Dateien lassen sich weder löschen noch überschreiben).
OK	Durch Drücken im Modus Record starten Sie die Aufnahme; durch wiederholtes Drücken beenden Sie die Aufnahme. Durch Drücken im Modus Capture erstellen Sie ein Bild. Durch Drücken im Hauptmenü wählen Sie eine Position des Menüs oder eine Datei aus.
Reset	Wenn das Gerät nicht reagiert, drücken um zurückzusetzen.

Hinweis: Die eingebaute Batterie ist nur zur Aufzeichnung eines Notfalls im Parkmodus und zur ordnungsgemäßen Ausschaltung des Geräts bei abgeschalteter Stromversorgung vorgesehen. Für vollständiges Funktionieren des Geräts in allen Betriebsmodi ist eine permanente Stromversorgung erforderlich.

NAVITEL s.r.o. erklärt hiermit, dass NAVITEL MSR700 mit der Richtlinie EMC 2014/30/EU kompatibel sind.

Der vollständige Text der Konformitätserklärung ist unter folgender Internetadresse verfügbar:

www.navitel.cz/de/declaration_of_conformity/msr700

Funktionen des Geräts

SD-Karte formatieren	Eine microSD-Karte in einem DVR zu formatieren ist für die korrekte Arbeit des Gerätes erforderlich . Bevor Sie eine microSD-Karte verwenden oder bei Datenfehlern, formatieren Sie die microSD-Karte. Um eine SD-Karte zu formatieren, wählen Sie im Menümodus SD-Karte formatieren und bestätigen Sie es.
Video	Schließen Sie das Gerät an eine externe Versorgungsquelle an und es beginnt die Aufnahme automatisch (durch das Blinken der blauen Kontrollleuchte angezeigt). Durch das Drücken der Taste OK beenden Sie die Aufnahme (die blaue Kontrollleuchte leuchtet ständig). Ein weiteres Video nehmen Sie durch das wiederholte Drücken der Taste OK auf. Jedes Video wird automatisch gespeichert.
Foto	Durch Drücken der Taste OK im Modus Capture erstellen Sie ein Foto. Es wird automatisch gespeichert.
Sperrung einer Datei	Durch Drücken der Taste Nach unten im Modus Record sperren Sie die aktuelle Datei; in der oberen Bildschirmmitte erscheint das Symbol eines Schlüssels. Wählen Sie im Modus Foto/Video eine Datei aus. Durch Drücken und Halten der Taste Menü kommen Sie dann in das Hilfenü und wählen die Möglichkeit Sperrung der aktuellen Datei aus. Gesperrte Dateien lassen sich weder löschen noch überschreiben. Durch die Auswahl der Möglichkeit Entsperren der aktuellen Datei entfernen Sie den Schutz.
G-sensor	Wenn etwas an das Fahrzeug aufprallt, sperrt der DVR automatisch das aktuelle Video.
Parkplatz-Monitor	Wenn beim Abstellen des Fahrzeugs Vibrationen festgestellt werden, schaltet sich das Gerät automatisch ein und beginnt aufzunehmen. Die entsprechende Datei wird geschützt (gesperrt). Wenn sich länger als eine Minute nichts ereignet, schaltet sich das Gerät aus.
Loop-Aufnahme	Mit dieser Funktion können Sie ein Video als eine Reihe von Dateien speichern, die im Menü für die Dauer angegeben sind (duration menu). Wenn die Speicherkarte voll ist, werden alle ungeschützten Dateien in der Reihenfolge überschrieben, in welcher sie erstellt wurden.
Batterie	Beim Anschluss des Geräts an eine externe Versorgungsquelle leuchtet die rote Kontrollleuchte; beim Laden der Batterie wird sie allmählich erlöschen. Wenn sie völlig erlischt, bedeutet das, dass die Batterie aufgeladen ist.

DE

Regelmässige
Off-Screen

Das Gerät kann automatisch den Bildschirm abschalten, damit der Energieverbrauch verringert wird; das Zeitintervall lässt sich im Menü Bildschirmschoner einstellen.

USB-Anschluss *

Wenn Sie das Gerät über ein USB-Kabel an einen PC anschließen, werden zwei Verbindungsoptionen angezeigt:

- 1) Mass Storage: Dateien abspielen, kopieren und löschen.
- 2) Record: Standardmodus.

* Diese Funktion ist nur in der Firmware-Version 1.00.38 und höher verfügbar.

Installation

1. Schalten Sie den Motor des Fahrzeugs aus.
2. Legen Sie eine microSD-Karte in den DVR.

Bemerkung: verwenden Sie eine Hochgeschwindigkeits-SD-Karte (mindestens Class 6), die Kapazität sollte 8 - 256 GB betragen.



- Um Fehlfunktionen des digitalen DVR und / oder der SD-Karte zu vermeiden, müssen Sie die SD-Karte während des DVR-Betriebs weder einlegen noch entnehmen.
- Bevor Sie eine microSD-Karte verwenden, formatieren Sie diese im DVR, um Datenfehler zu vermeiden. Um eine SD-Karte zu formatieren, wählen Sie im Menümodus SD-Karte formatieren und bestätigen Sie es.

3. Befestigen Sie das Gerät an der Frontscheibe mittels des Halters.
4. Schließen Sie das Ladegerät an der Steckdose des Zigarettenanzünders an.
5. Schließen Sie die mini-USB-Schnittstelle am Ladegerät mittels des Verlängerungskabels des Ladegeräts an.

Bemerkung: das Verlängerungskabel des Ladegeräts lässt sich entlang der Kante der Frontscheibe führen.

6. Passen Sie die Position der Kamera an; vergewissern Sie sich, dass deren Objektiv parallel mit dem Boden ist.
7. Schalten Sie den Motor ein; kontrollieren Sie, ob das Gerät richtig installiert ist.

Bemerkung: wenn das Gerät richtig installiert ist, wird die Kontrollleuchte rot leuchten; das Gerät schaltet sich ein und beginnt aufzunehmen (Indikator ist eine blau blinkende Kontrollleuchte).

Hinweise

1. Verwenden Sie unseren speziellen Adapter; die Verwendung eines anderen Adapters kann einen unwiederbringlichen Schaden am Gerät verursachen.
2. Verwenden Sie das Gerät nicht in einer feuchten oder heißen Umgebung.
3. Halten Sie das Objektiv sauber.
4. Führen Sie ohne ordentliche Berechtigung keine Demontage des Geräts durch.
5. Halten Sie gründlich die entsprechenden innerstaatlichen Rechtsvorschriften ein. Dieses Produkt darf nicht für ungesetzliche Zwecke verwendet werden.
6. Zulässige Umgebungstemperatur im Betriebsmodus: 0°C bis +35°C. Lagerungstemperatur: +5°C bis +45°C. Relative Luftfeuchtigkeit: 5% bis 90% ohne Kondensation (25°C).

Spezifikation

DE

Prozessor	NOVATEK NT96658	Stromversorgung	DC 5 V 1.5 A
Display	2", 960×240, TN	Frequenz	50 Hz/60 Hz
Kamera	SONY 307	Batterie	2×180 mAh 3.7 V Ladebatterie
Aufzeichnungsformat	MOV	Betriebsstrom	700 mA
Bildformat	JPG	Mikrofon/Lautsprecher	Unterstützt
Bildauflösung	12M	Sprache	Englisch, Deutsch, Französisch, Polnisch, Russisch, Slowakisch, Spanisch, Tschechisch, Ungarisch
Speicherkarte	microSD-karte		
Kapazität der microSD-Karte	max 256 GB		
USB	mini-USB 2.0		

Bemerkung: in Folge von Aktualisierungen kann sich diese Spezifikation ändern.

Sissejuhatus

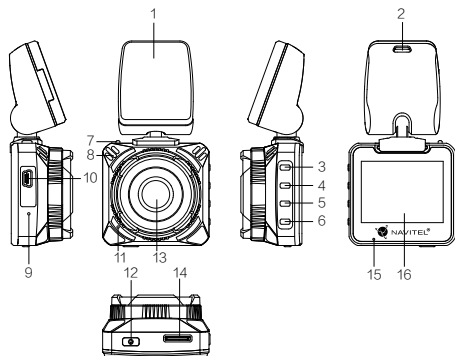
Lugupeetud klient!

Täname, et ostsite NAVITEL® toote.

NAVITEL MSR700 on multifunktsionaalne peeneralduslik DVR, millel on mitmeid funktsioone ja omadusi, mida on kirjeldatud käesolevas kasutusjuhendis. Palun lugege juhend enne seadme kasutamist hoolikalt läbi ning hoidke see alles.

EE

Seadme skeem



1. Kleebitav paigaldus

2. Autolaadija ava

3. Menüü

4. Üles

5. Alla

6. OK

7. Paigaldusluk

8. Kõneleja

9. Lähtestamine

10. Mini-USB ava

11. Mikrofon

12. Toide

13. Kaamera

14. microSD-kaardi ava

15. LED-indikaator

16. Ekraan

Nupud

Nupp	Funktsioonid
Toide	Seadme sisse/välja lülitamiseks vajutage ja hoidke nuppu 3 sekundit all.
Menüü	Vajutage peamenüüsse sisenemiseks. Videorežiimis vajutage, et peatada taasesitamine ja minna tagasi video algusesse; vajutage veel üks kord, et minna peamenüüsse. Video/foto režiimis vajutage ja hoidke all, et kuvada kontekstimenüü.
Üles/Alla	Peamenüüs vajutage, et tõsta esile järgmine/eelmine menüüosa või fail. Pildistamise režiimis vajutage sisse või välja suumimiseks. Salvestamise režiimis vajutage „Up“, et mikrofon sisse/välja lülitada; vajutage „Down“, et fail lukustada (lukustatud faile ei ole võimalik kustutada või üle kirjutada).
OK	Salvestamise režiimis vajutage, et alustada salvestamist; salvestamise peatamiseks vajutage uuesti. Pildistamise režiimis vajutage selleks, et pilti teha. Peamenüüs vajutage, et valida menüüosa või fail.
Reset	Kui seade ei reageeri, vajutage lähtestamiseks seda nuppu.

Märkus: Integreeritud aku on mõeldud vaid parkimisrežiimil toimunud avariijuhtumite salvestamiseks ja seadme korrapäraseks väljalülitamiseks toite väljalülitamise korral. Seadme täisväärtuslikuks tööks on vajalik katkematu ühendus toiteallikaga.

NAVITEL s.r.o. teatab, et NAVITEL MSR700 on kooskõlas direktiiviga EMC 2014/30/EU.

Vastavusdeklaratsiooni täistekst on kättesaadav järgmisel Interneti-aadressil:

www.navitel.cz/ee/declaration_of_conformity/msr700

Seadme funktsioonid

SD-kaardi vormindamine	MicroSD-kaardi vormindamine DVR-iga on vajalik selleks, et seade korralikult toimiks . Vormindage microSD-kaart enne microSD-kaardi või andmevea kasutamist. SD-kaardi vormindamiseks valige menüürežiimis vorminda SD-kaart ja kinnitage.
Video	Ühendage seade välise toiteallikaga, misjärel seade alustab automaatset salvestamist (mida näitab vilkuv sinine valgus). Salvestamise peatamiseks vajutage OK nuppu (sinine valgus lõpetab vilkumise). Uue video salvestamiseks vajutage OK. Iga video salvestatakse automaatselt.
Foto	Pildistamise režiimis vajutage pildistamiseks OK nuppu. Foto salvestatakse automaatselt.
Faili lukustamine	Video salvestamise režiimis vajutage käimasoleva salvestuse kaitsmiseks „Down“. Ekraani alumisse serva ilmub võtmesümbol. Taasesitamise režiimis valige fail, vajutage „Menu“ ja valige Protect (kaitske), seejärel Lock Current (lukustage käesolev) või Lock All (lukustage kõik). Kaitstud faile ei ole võimalik kustutada või üle kirjutada. Kaitse eemaldamiseks valige Unlock Current (lukustage lahti käesolev) /Unlock All (lukustage lahti kõik).
G-sensor	Kui sõiduk saab milleltki löögi, lukustab DVR käesoleva video automaatselt.
Parkimismonitor	Väljalülitatud režiimis – kui seade tuvastab vibratsiooni, lülitub see automaatselt sisse ja alustab salvestamist. Fail lukustatakse. Kui enam kui minuti jooksul midagi ei juhtu, lülitub seade välja.
Loop-salvestamine	See funktsioon võimaldab teil salvestada video failide kogumina, mis on määratud kestuse menüüs (duration menu). Kui mälukaart on täis, kirjutatakse kõik kaitsmata failid üle nende salvestamise järjestuses.
Heli salvestamine	Video salvestamine heliga või ilma.
Aku laadimine	Punane indikaator tuli läheb põlema, kui seade on ühendatud välise toiteallikaga; aku laadides hakkab tuli vähehaaval kustuma, kui punane tuli on kustunud, tähendab see, et aku on täis.

Ekraanisäästja	Seade võib energiatarbimise vähendamiseks ekraani automaatselt välja lülitada; ajaintervalli saab seadis tada ekraanisäästja menüüst.
EE USB-ühendus *	Kui ühendate seadme USB-kaabli abil arvutiga, kuvatakse kaks ühenduse võimalust: 1) Mass Storage: failide esitamine, kopeerimine ja kustutamine. 2) Record: tavarežiim.

* See funktsioon on saadaval ainult püsivara versioonis 1.00.38 ja uuemates versioonides.

Paigaldamine

1. Seisake auto mootor.
2. Asetage microSD kaart DVRi.

Märkus: kasutage kiiret SD-kaart (vähemalt klass 6); maht peaks olema vahemikus 8–256 GB.



- DVR-i ja / või SD-kaardi talitlushäirete vältimiseks ärge paigaldage ja eemaldage SD-kaarti DVR-operatsiooni ajal.
- Tähelepanu! Enne microSD-kaardi kasutamist vormindage see DVR-seadmel, et vältida andmete vigu. SD-kaardi vormindamiseks valige menüüreežiimis vorminda SD-kaart ja kinnitage.

3. Kinnitage seade hoidja abil esiklaasile.
4. Ühendage autolaadija sigaretisüütajasse.
5. Ühendage mini-USB-liides laadija pikendusjuhtme abil autolaadijasse.

Märkus: laadija pikendusjuhett on võimalik paigutada pikki esiklaasi serva.

6. Kohandage kaamera positsiooni; kontrollige, et lääts on maaga paralleelselt.

7. Käivitage mootor; kontrollige, kas seade on korrektselt paigaldatud.

Märkus: kui seade on paigaldatud korrektselt, põleb indikaator punaselt, seade käivitub ja hakkab salvestama (sinine tuli vilgub).

Ettevaatusabinõud

1. Kasutage ainult laadija originaaladapterit. Muu adapteri kasutamine võib mõjutada seadme akut negatiivselt.
2. Ärge kasutage seadet niiskes või kuumas keskkonnas.
3. Hoidke lääts puhtana.
4. Ärge võtke seadet ise lahti või parandage seda ise.
5. Järgige seadme kasutamise osas kehtivaid oma riigi seaduseid ja eeskirju. Seadme kasutamine ebaseaduslikel eesmärkidel on keelatud.
6. Töörežiimil lubatud ümbritseva õhukeskkonna temperatuur: 0...+35 °C. Hoiustamistemperatuur: +5...+45 °C. Suhteline õhuniiskus: 5–90% ilma kondensatsioonita (25 °C).

Spetsifikatsioonid

Protsessor	NOVATEK NT96658	Toide	DC 5 V 1.5 A
Ekraan	2", 960×240, TN	Sagedus	50 Hz/ 60 Hz
Kaamera	SONY 307	Aku	2×180 mAh 3.7 V taaslaetav aku
Salvestusformaad	MOV	Töövool	700 mA
Pildiformaad	JPG	Mikrofon/kõlar	Toetatud
Pildi resolutsioon	12M	Keel	tšehhi, inglise, prantsuse, saksa, poola, vene, slovaki, hispaania, ungari
Salvestamine	microSD kaart		
SD kaardi maht	256 GB max		
USB	mini-USB 2.0		

Märkus: seoses uuendustega võivad spetsifikatsioonid muutuda.

Introduction

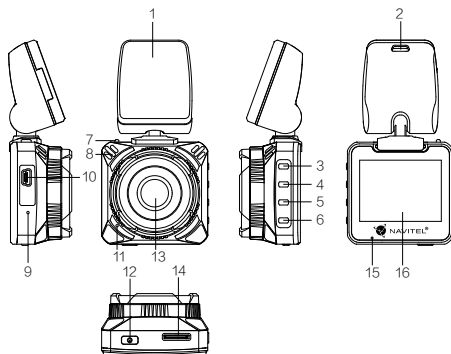
Dear Customer!

Thank you for purchasing this NAVITEL® product.

NAVITEL MSR700 is a multifunctional high-definition video recorder with many functions and features that are described in this User Manual. Please read the manual carefully before using the device and keep it for future reference.

EN

Device layout



1. Adhesive mount (3M sticker)

2. Car charger slot

3. Menu

4. Up

5. Down

6. OK

7. Mount lock

8. Speaker

9. Reset

10. Mini-USB port

11. Microphone

12. Power

13. Camera

14. microSD slot

15. LED indicator

16. Display

Buttons

Button	Functions
Power	Press and hold for 3 seconds to turn the device on or off.
Menu	Press to access the main menu. In Video mode, press to stop playback and return to the beginning of the video; press once more to access the main menu. In Video/Photo mode, press and hold to display the context menu.
Up/Down	In the main menu, press to highlight the next/previous menu item or file. In Capture mode, press to zoom in or out. In Record mode, press Up to turn the microphone on/off; press Down to lock the file (locked files cannot be deleted or overwritten).
OK	In Record mode, press to start recording; press again to stop. In Capture mode, press to take a picture. In the main menu, press to select a menu item or file.
Reset	If the device is not responding, press to reset.

Note: The built-in battery is designed only for recording an emergency event in parking mode and turning off the device correctly when the power is turned off. For the full operation of the device in any mode, a constant power connection is required.

NAVITEL s.r.o. hereby declares that the device NAVITEL MSR700 is compatible with the European directive EMC 2014/30/EU. The full text of Declaration of conformity is available at the following internet address:
www.navitel.cz/en/declaration_of_conformity/msr700

Device functions

Format SD-card	Formatting a microSD card in the DVR is necessary for the correct operation of the device . Before using a microSD card or in case of data error, please format the microSD card. For formatting the SD-card in Menu mode select Format SD-card and confirm it.
Video	Connect the device to an external power supply and it will turn on and start recording automatically (indicated by the flashing blue light). Press the OK button to stop recording (the blue light will become steady). Press OK again to record another video. Each video will be saved automatically.
Photo	In Capture mode, press the OK button to take a photo. It will be saved automatically.
Lock file	In Record mode, press Down to lock the current file; a key symbol will appear on the center top of the screen. In Photo/Video mode, select a file, then press and hold the Menu button to access the context menu and select Lock Current. Locked files cannot be deleted or overwritten. Select Unlock Current to remove protection.
G-sensor	If the vehicle is hit by something, the DVR will automatically start record and lock the current recording.
Parking monitor	In shutdown state, if vibration is detected, the device will turn on automatically and start recording. The file will be locked. If nothing happens for over a minute, the device will shut down.
Loop recording	This feature allows you to save a video as a set of files given in the duration menu. If the memory card runs out of space, the unprotected files will be overwritten in the order in which they were created.
Record audio	Record video with or without sound.
Battery charging	Red indicator will light up when the device is plugged into an external power supply; as the battery is charging, the red will gradually dim; red light going out means the battery is full.

Screensaver	The device can automatically shut off the screen to reduce power consumption; time interval can be set in the Screensaver menu.
USB-connection *	When connecting the device to a PC using a USB cable, two connection options will appear: 1) Mass Storage: play, copy and delete files. 2) Record: standard mode.

EN

*This function is available only in firmware version 1.00.38 and higher.

Installation

1. Stop the car engine.
2. Put the microSD card into the DVR.

Note: use a high-speed microSD card (Class 6 or above); capacity should be within 8-256 GB.



- To avoid malfunctions of the DVR and / or SD-card, don't insert and remove SD-card during DVR operation.
- Before using a microSD card, please format it inside the DVR to avoid data errors. For formatting the SD-card in Menu mode select Format SD-card and confirm it.

3. Secure the device on the windshield with the adhesive mount.
4. Connect the car charger to the cigarette lighter socket.
5. Connect mini-USB interface to the car charger with the charger extension cord.

Note: charger extension cord can be placed along the edge of the windscreen.

6. Adjust the camera position; make sure the lens is facing parallel to the ground.
7. Start the engine; check whether the device is installed correctly.

Note: if the device is installed correctly, the indicator will glow red; the device will start up and begin recording (indicated by flashing blue light).

Precautions

1. Use only the original charger adapter. Using another adapter may negatively affect the device's battery.
2. Do not use the device in humid or hot environment.
3. Keep the lens clean.
4. Do not disassemble the device and do not perform repairs by yourself.
5. Strictly follow the laws and regulatory acts of the region where the device is used. This device can not be used for illegal purposes.
6. Permissible ambient temperature in operating mode: 0 to +35 °C. Storage temperature: +5 to +45 °C. Relative humidity: 5% to 90% without condensation (25 °C).

Specifications

EN

Processor	NOVATEK NT96658	Power	USB 2.0 DC 5 V 1.5 A
Display	2", 960×240, TN	Frequency	50 Hz/60 Hz
Camera	SONY 307	Battery	2×180 mAh 3.7 V Rechargeable battery
Recording format	MOV	Working current	700 mA
Image format	JPG	Microphone/speaker	Supported
Image resolution	12M	Language	Czech, English, French, German, Hungarian, Polish, Russian, Slovak, Spanish
Storage	microSD card		
microSD card capacity	256 GB max		
USB	mini-USB 2.0		

Note: the specifications may change due to upgrades.

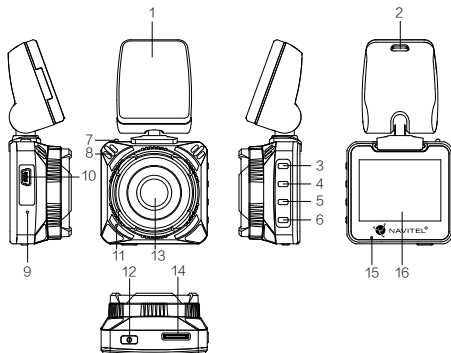
Bevezetés

Tisztelt Ügyfelünk!

Köszönjük, hogy választása erre a NAVITEL® termékre esett.

Az NAVITEL MSR700 DVR egy többfunkciós, nagy felbontású videórögzítő melynek tulajdonságait és használatát ez a kézikönyv mutatja be. Kérjük, a készülék használata előtt figyelmesen olvassa el az útmutatót és tartsa meg a későbbiekre.

Eszköz elrendezése



1. Öntapadós rögzítés (matricát 3M)
2. Autóstöltő bemenet
3. Menü
4. Fel
5. Le
6. OK
7. Rögzítés biztosítása
8. Hangszór

9. Reset (visszaállítás)
10. Mini-USB slot
11. Mikrofon
12. Ki/Bekapcsoló
13. Kamera
14. microSD kártyahely
15. Jelzőfény
16. Kijelző

Gombok

Gomb	Funkció
Ki/Bekapcsoló	Nyomja meg és tartsa nyomva 3 másodpercig a készülék ki-, és bekapcsolásához.
Menü	Nyomja meg a készülék főmenüjének eléréséhez. Videó módban nyomja meg a lejátszás leállításához és a videó elejéhez történő visszaugráshoz; nyomja meg ismét a főmenü eléréséhez. Videó / Fotó módban nyomja meg és tartsa lenyomva a helyi menü megjelenítéséhez.
Fel / Le	A főmenüben a gombokkal tudja kijelölni a következő / előző menüpontot vagy fájlt. Pillanatkép módban a gombokkal tud a képen nagyítani vagy kicsinyíteni. Felvétel módban a Fel gombbal tudja bekapcsolni / némítani a készülék beépített mikrofonját; a Le gombbal tudja zárolni a videófájlokat (a zárolt fájlokat nem lehet törölni, sem felülírni).
OK	Felvétel módban a gomb megnyomásával tudja elindítani, majd újbóli megnyomásával leállítani a videófelvételt. Pillanatkép módban a gombot megnyomva tud fényképet készíteni. A főmenüben a gombot megnyomva tud egy menüpontot vagy fájlt kiválasztani.
Reset	Amennyiben a készülék lefagyyna, a gomb segítségével tudja azt újra indítani.

Megjegyzés: A beépített akkumulátor csak a parkolási üzemmódban valamint a tápegység helyes kikapcsolása esetében szolgál a baleset felvételére. Az eszköz teljeskörű működéséhez bármilyen üzemmódban állandó tápra van szükség.

NAVITEL s.r.o. ezennel kijelenti, hogy a NAVITEL MSR700 összeegyeztethető a EMC 2014/30/EU irányelvvel.

Az megfelelőségi nyilatkozat teljes szövege a következő internetcímen érhető el:

www.navitel.cz/hu/declaration_of_conformity/msr700

Funkciók

- SD-kártya formázása** **A készülék megfelelő működéséhez** a microSD-kártya formázása digitális videomagnóval (DVR) történik. A microSD memóriakártya használata vagy adathiba esetén formázza meg a microSD memóriakártyát. SD-kártya formázásához válassza a Format SD Card menüpontot a Menu módban, majd erősítse meg.
- Videó** A készüléket egy külső áramforrásra csatlakoztatva automatikusan bekapcsol és megkezdí a felvételt (ezt villogó kék fény jelzi). A felvétel leállításához nyomja meg az OK gombot (a kék fény folyamatosan ég). Nyomja meg újra az OK gombot egy másik videó rögzítéséhez. Minden videó automatikusan mentésre kerül.
- Fotó** Fénykép készítéséhez nyomja meg **Pillanatkép** módban az OK gombot. Az elkészített kép automatikusan mentésre kerül.
- Fájl zárolása** **Felvétel** módban a le gombot megnyomva tudja az aktuális fájl zárolni, melyet a kijelző felső részének közepén egy kulcs szimbólum jelez vissza. **Fotó / videó** módban válassza ki a zárolni kívánt fájl, majd a menü gombot hosszan nyomva tartva, a helyi menüből válassza a Jelenlegi Zárolása opciót. A lezárt elemeket nem lehet sem törölni, sem felülírni. A zárolás eltávolításához válassza a Jelenlegi Feloldása opciót.
- G-szenzor** A DVR képes nagy erősségű gyorsulás / lassulás érzékelésére, s egy esetleges baleset során automatikusan zárolja az aktuális felvételt.
- Parkoló mód** Ha rezgést észlel, a kocsiban hagyott készülék automatikusan bekapcsol és megkezdí a felvételt. Minden így rögzített felvétel zárolásra kerül. Amennyiben nem történik semmi új esemény, a DVR egy perc eltelével ismét kikapcsol.
- Folytonos felvétel** Ez a funkció lehetővé teszi, hogy a videót fájl formátumban mentse el az eszköz hosszú távú memóriájában (duration menu). Ha a memóriakártya megtelik, az összes nem zárolt fájl létrehozásuknak sorrendjében felülírásra kerül.
- Akkumulátor töltés** Egy piros jelzőfény világít amikor a készülék külső áramforrásra van csatlakoztatva. Az akkumulátor töltöttségi szintjével arányosan halványodik a jelzőfény, az akku teljes töltöttsége esetén a piros fény kialszik.

Képernyővédő	Az energiafogyasztás csökkentése érdekében a készülék automatikusan képes kikapcsolni a kijelzőt; ennek időintervalluma a Képernyővédő menüben állítható be.
USB-csatlakozás *	Ha az eszközt USB-kábellel csatlakoztatja a számítógéphez, két csatlakozási lehetőség jelenik meg: 1) Mass Storage: fájlok lejátszása, másolása és törlése. 2) Record: normál mód.

HU

* Ez a funkció csak az 1.00.38 és újabb firmware verziókban érhető el.

Telepítés

1. Állítsa le a jármű motorját.
2. Helyezzen be egy microSD kártyát a készülékbe.

Megjegyzés: nagysebességű microSD kártyát használjon (Class 6 és felette), 8 és 256 GB közötti kapacitással.



- A DVR és / vagy az SD-kártya meghibásodásának elkerülése érdekében ne helyezze be és ne távolítsa el az SD-kártyát a DVR művelet közben.
- Mielőtt a microSD kártyát használná, formázza azt digitális videomagnóval (DVR) az adatok hibáinak elkerülése érdekében. SD-kártya formázásához válassza a „Format SD Card” menüpontot a Menu módban, majd erősítse meg.

3. A mellékelt rögzítés segítségével helyezze el a készüléket járműve szélvédőjén.
4. Csatlakoztassa az autós töltőt a cigarettagyújtóba.
5. Csatlakoztassa a töltő mini-USB portjába a hosszabbító kábelt.

Megjegyzés: javasoljuk, hogy a hosszabbító kábelt a jármű szélvédőjének szélein vezesse az eszközhöz.

6. Állítsa be a kamera helyzetét; győződjön meg róla, hogy a lencse a talajjal párhuzamos.

7. Indítsa be a motort; győződjön meg róla, hogy az eszköz megfelelően van e rögzítve, illetve csatlakoztatva.

Megjegyzés: a helyes csatlakoztatást a készülék piros fényjel jelzi, melyet követően automatikusan bekapcsol és megkezd a felvételt (amit villogó kék fény jelez).

Óvintézkedések

1. A készülékhez adott, speciális adaptert használja, mivel más töltő helyrehozhatatlan károkat okozhat az eszközben.
2. Ne használja a készüléket extrém páras és meleg környezetben.
3. Tartsa tisztán a lencsét.
4. A készüléket szétszerelni tilos és veszélyes.
5. Szigorúan tartsa be a vonatkozó (nemzeti) törvényeket. A készülék nem használható illegális célokra!
6. A készülék megengedett üzemi, környezeti hőmérséklete: 0 ... +35 °C. Tárolási hőmérséklet: +5 és +45 között. Relatív páratartalom: 5-90% páralecsapódás nélkül (25 °C).

Specifikációk

HU

Processzor	NOVATEK NT96658	Tápellátás	DC 5 V 1.5 A
Kijelző	2", 960×240, TN	Frekvencia	50 Hz/ 60 Hz
Kamera	SONY 307	Akkumulátor	2×180 mAh 3.7 V újratölthető akkumulátor
Videó formátum	MOV	Áramerősség	700 mA
Fénykép formátum	JPG	Mikrofon / Hangszóró	támogatott
Fénykép felbontás	12M	Nyelv	Cseh, Angol, Francia, Lengyel, Magyar, Német, Szlovák, Orosz, Spanyol
Tárhely	microSD card		
microSD kártya kapacitás	max. 256 GB		
USB	mini-USB 2.0		

Megjegyzés: A műszaki adatok esetleges frissítések miatt változhatnak.

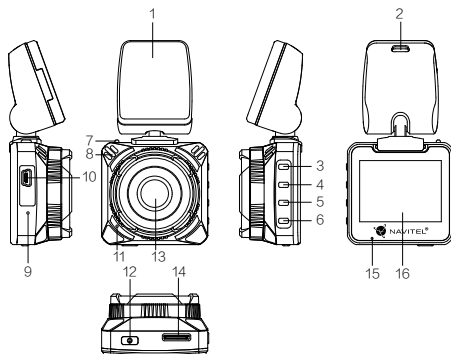
Įvadas

Gerbiamas, Kliente!

Dėkojame, kad įsigijote NAVITEL® įrenginį.

NAVITEL MSR700 yra daugiafunkcis didelės raiškos DVR įrenginys su daugybe funkcijų ir savybių, aprašytų šioje naudotojo instrukcijoje. Prieš naudodami įrenginį, atidžiai perskaitykite instrukciją ir ją išsaugokite, jei reikėtų peržiūrėti ateityje.

Įrenginio išdėstymas



1. Lipnus pagrindas
2. Automobilinio įkroviklio lizdas
3. Meniu
4. Aukštyn
5. Žemyn
6. Gerai
7. Pagrindo užraktas
8. Garsiakalbis

9. Atkurti
10. Mini-USB lizdas
11. Mikrofonas
12. Galia
13. Kamera
14. microSD kortelės lizdas
15. Šviesos diodo indikatorius
16. Ekranas

Mygtukai

Mygtukas	Funkcijos
Galia	Palaikykite nuspaudę mygtuką 3 sekundes, kad įjungtumėte arba išjungtumėte įrenginį.
Meniu	Paspauskite mygtuką, kad įjungtumėte pagrindinį meniu. Vaizdo režimu paspauskite šį mygtuką, kad sustabdytumėte atkūrimą ir grįžtumėte į vaizdo įrašo pradžia; norėdami patekti į pagrindinį meniu, paspauskite šį mygtuką dar kartą. Vaizdo įrašų / nuotraukų režimu palaikykite nuspaudę šį mygtuką, kad peržiūrėtumėte kontekstinį meniu.
Aukštyn / Žemyn	Pagrindiniame meniu paspauskite mygtuką, kad pažymėtumėte kitą / ankstesnį meniu punktą ar failą. Paspauskite šį mygtuką fotografavimo režimu, kad padidintumėte arba sumažintumėte mastelį. Įrašymo režimu paspauskite mygtuką „Up“ (aukštyn), kad įjungtumėte / išjungtumėte mikrofoną; paspauskite „Down“ (žemyn) mygtuką, norėdami užrakinti failą (užrakintų failų negalima pašalinti ar perrašyti).
Gerai	Paspauskite šį mygtuką įrašymo režimu, kad paleistumėte įrašymą; norėdami sustabdyti, dar kartą paspauskite mygtuką. Paspauskite šį mygtuką fotografavimo režimu, kad galėtumėte fotografuoti. Pagrindiniame meniu paspauskite mygtuką, kad pasirinktumėte meniu punktą ar failą.
Paleisti iš naujo	Jei įrenginys nereaguoja, paspauskite mygtuką, kad iš naujo paleistumėte įrenginį

Pastaba: Įrengtas akumuliatorius skirtas tik avariniam įvykiui parkavimosi režimu ir teisingam įrenginio išjungimui, atjungiant maitinimą. Visaverčiam įrenginio darbui bet koku režimu įrenginiui reikia nuolatinio maitinimo šaltinio.

NAVITEL s.r.o. pareiškia, kad NAVITEL MSR700 yra suderinamas su Direktyva EMC 2014/30/EU.

Visas atitikties deklaracijos tekstas pateikiamas šiuo interneto adresu:

www.navitel.cz/lt/declaration_of_conformity/msr700

Įrenginio funkcijos

SD kortelės formatavimas	MicroSD kortelės formatavimas DVR (skaitmeninio vaizdo įrašytuve) yra būtinas teisingam prietaiso veikimui. Prieš naudojant microSD kortelę arba duomenų klaidos atveju suformatuokite microSD kortelę. Norėdami suformatuoti SD kortelę menu režimu, pasirinkite SD kortelės formatavimą (Format SD-card) ir patvirtinkite.
Vaizdo įrašas	Įrenginį prijungus prie išorinio maitinimo šaltinio, automatiškai įsijungia įrašymas (mirksi mėlyna indikatoriaus lemputė). Paspauskite mygtuką „OK“ (gerai), kad sustabdytumėte įrašymą (mėlyna indikatoriaus lemputė nustos mirksėti). Dar kartą paspauskite „OK“ (gerai), kad įrašytumėte kitą vaizdo įrašą. Visi vaizdo įrašai išsaugomi automatiškai.
Nuotrauka	Norėdami fotografuoti, fotografavimo režimu paspauskite „OK“ (gerai) mygtuką. Nuotrauka išsaugoma automatiškai.
Užrakto failas	Vaizdo įrašymo režimu paspauskite „Down“ (žemyn) mygtuką, kad apsaugotumėte dabartinį įrašą. Ekranu apačioje atsiras raktų simbolis. Atkūrimo režimu pasirinkite failą, paspauskite „Menu“ (menu) mygtuką ir pasirinkite „Protect“ (apsaugoti). Tada paspauskite „LockCurrent“ (užrakinti esamą įrašą) arba „LockAll“ (užrakinti viską) mygtuką. Apsaugotų failų negalima pašalinti arba perrašyti. Norėdami pašalinti apsaugą, pasirinkite „UnlockCurrent“ (atrankinti esamą įrašą) / „UnlockAll“ (atrankinti viską).
G jutiklis	Transporto priemonei į kažką atsitrenkus, DVR automatiškai užrakins dabartinį vaizdo įrašą.
Parkavimo monitorius	Aptikus vibravimą, kai įrenginys yra išjungtas, jis automatiškai įsijungs ir paleis įrašymą. Failas bus užrakintas. Jei nieko nevyksta vieną minutę, įrenginys išsijungs.
Ciklinis įrašymas	Ši funkcija leidžia įrašyti vaizdo įrašą kaip rinkmenų rinkinį, pateiktą trukmės menu (duration menu). Jei atminties kortelė užpildyta, visi neapsaugoti failai bus perrašyti tokia tvarka, kokia jie buvo sukurti.
Garso įrašymas	Vaizdo įrašymas su arba be garso.
Baterijos įkrovimas	Įrenginį prijungus prie išorinio maitinimo šaltinio, užsidega raudona indikatoriaus lemputė; įkraunant bateriją, raudona indikatoriaus lemputė, palaipsniui gęsta; išsijungusi raudona indikatoriaus lemputė rodo, kad baterija yra visiškai įkrauta.

Ekranu užsklanda	Įrenginys gali automatiškai išjungti ekraną, kad būtų sumažintas energijos suvartojimas; laiko intervalą galima nustatyti ekranu užsklandos meniu.
USB-jungtis *	Prijungus įrenginį prie kompiuterio USB kabeliu, pasirodys dvi ryšio parinktys: 1) Mass Storage: paleiskite, nukopijuokite ir ištrinkite failus. 2) Record: standartinis režimas.

Montavimas

1. Išjunkite automobilio variklį.
2. Įdėkite microSD kortelę į DVR.

Pastaba: naudokite didelės spartos SD kortelę (6 ar aukštesnės klasės); 8-256 GB galimumo.



- Kad išvengtumėte DVR ir (arba) SD kortelės veikimo sutrikimų, DVR veikimo metu neįdėkite ir neišimkite SD kortelės.
- Prieš naudodami „microSD“ kortelę, formatuokite ją DVR (skaitmeninio vaizdo įrašytuvo) viduje, siekiant išvengti duomenų klaidų. Norėdami suformatuoti SD kortelę meniu režimu, pasirinkite SD kortelės formatavimą (Format SD-card) ir patvirtinkite.

3. Įrenginį pritvirtinkite prie priekinio stiklo, naudodami laikiklį.
4. Automobilinį įkroviklį prijunkite prie cigarečių degiklio lizdo.
5. Mini-USB sąsają prijunkite prie automobilinio įkroviklio, naudodami įkroviklio ilginamąjį laidą.

Pastaba: įkroviklio ilginamasis laidas gali būti pritvirtintas prie priekinio stiklo krašto.

6. Nustatykite kameros padėtį; patikrinkite, ar objektyvas yra nukreiptas lygiagrečiai žemei.
7. Paleiskite variklį; patikrinkite, ar įrenginys yra tinkamai sumontuotas.

Pastaba: tinkamai sumontavus įrenginį, šviečia raudona indikatoriaus lemputė; įrenginys paleis ir pradės įrašymą (mirksi mėlyna indikatoriaus lemputė).

Atsargumo priemonės

1. Naudokite originalų įkroviklio adapterį. Priešingu atveju, galite sugadinti įrenginio bateriją.
2. Nenaudokite įrenginio drėgnoje ar karštoje aplinkoje.
3. Stebėkite, kad objektyvas būtų švarus.
4. Įrenginio neardykite ir neremontuokite patys.
5. Griežtai laikykitės regiono, kuriame įrenginys yra naudojamas, įstatymų ir tėsės aktų. Šis įrenginys negali būti naudojamas neteisėtais tikslais.
6. Leidžiama darbinė temperatūra: nuo 0 iki +35 °C. Laikymo temperatūra: nuo +5 iki +45 °C. Santykinė drėgmė: nuo 5 % iki 90 % be kondensato (25 °C).

Specifikacijos

Procesorius	NOVATEK NT96658	Galia	DC 5 V 1.5 A
Ekranas	2", 960×240, TN	Dažnis	50 Hz/ 60 Hz
Kamera	SONY 307	Baterija	2×180 mAh 3.7 V įkraunama baterija
Įrašymo formatas	MOV	Darbinė srovė	700 mA
Vaizdo formatas	JPG	Mikrofonas/garsiakalbis	Palaikoma
Vaizdo raiška	12M	Kalba	Čekų, anglų, prancūzų, vokiečių, lenkų, rusų, slovakų, ispanų, vengrų
Saugojimas	microSD kortelė		
microSD kortelės talpa	256 GB maks.		
USB	mini-USB 2.0		

Pastaba: specifikacijos gali keistis atlikus atnaujinimus.

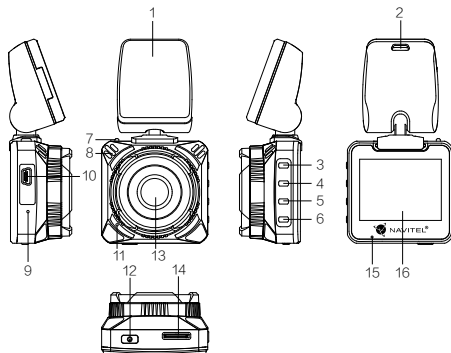
levads

Cienītais klient!

Paldies, ka iegādājāties šo NAVITEL® produktu.

NAVITEL MSR700 ir daudzfunkcionāls augstas izšķirtspējas digitālais videoierakstītājs (DVI) ar daudzām funkcijām un iespējām, kuras ir aprakstītas šajā lietotāja rokasgrāmatā. Lūdzu, pirms ierīces lietošanas rūpīgi izlasiet rokasgrāmatu un saglabāiet to turpmākām atsaucēm.

Ierīces izkārtojums



- | | |
|-------------------------------|--------------------------|
| 1. Pašlīmējošais stiprinājums | 9. Atiestatišanas poga |
| 2. Auto lādētāja ports | 10. Mini-USB ports |
| 3. Izvēlne | 11. Mikrofons |
| 4. Uz augšu | 12. Ieslēgšanas poga |
| 5. Uz leju | 13. Kamera |
| 6. OK | 14. microSD kartes slots |
| 7. Stiprinājuma fiksators | 15. LED indikators |
| 8. Skaļrunis | 16. Displejs |

Pogas

Poga	Funkcijas
Ieslēgšanas poga	Nospiediet un paturiet 3 sekundes, lai ieslēgtu/izslēgtu ierīci.
Izvēlne	Nospiediet, lai atvērtu galveno izvēlni. Video režīmā nospiediet, lai apturētu atskaņošanu un atgrieztos uz video sākumu. Nospiediet vēlreiz, lai atvērtu galveno izvēlni. Nospiediet un turiet filmēšanas/attēlu uzņemšanas režīmā, lai atvērtu kontekstizvēlni.
Uz augšu/uz leju	Nospiediet galvenajā izvēlnē, lai iezīmētu iepriekšējo/nākamo elementu vai datni. Nospiediet attēlu uzņemšanas režīmā, lai tuvinātu vai tālinātu. Video ierakstīšanas režīmā nospiediet „uz augšu”, lai ieslēgtu/izslēgtu mikrofonu. Nospiediet „uz leju”, lai slēgtu datni (slēgtās datnes nevar izdzēst vai pārrakstīt).
OK	Nospiediet video ierakstīšanas režīmā, lai sāktu ierakstīšanu. Nospiediet vēlreiz, lai pārtrauktu ierakstīšanu. Nospiediet attēlu uzņemšanas režīmā, lai uzņemtu attēlu. Nospiediet galvenajā izvēlnē, lai izvēlētos izvēlnes elementu vai datni.
Atiestatīšanas poga	Ja ierīce nereaģē, nospiediet, lai atiestatītu to.

Piezīme: Iebūvētā baterija ir paredzēta tikai avārijas gadījuma ierakstīšanai stāvēšanas režīmā un ierīces pareizai izslēgšanai, izslēdzot barošanu. Ierīces pilnvērtīgai darbībai jebkurā režīmā ir nepieciešama pastāvīga barošana.

NAVITEL s.r.o. ar šo paziņo, ka NAVITEL MSR700 ir saderīgs ar Direktīvu EMC 2014/30/EU.

Atbilstības deklarācijas pilns teksts ir pieejams šādā interneta adresē:

www.navitel.cz/lv/declaration_of_conformity/msr700

Ierīces funkcijas

Formatēt SD karti	MicroSD kartes formatēšana DVR ierīcē ir nepieciešama ierīces pareizai darbībai . Pirms microSD kartes lietošanas vai datu kļūdas gadījumā formatēt microSD karti. Lai formatētu SD karti, Izvēlnes režīmā izvēlieties Formatēt SD karti un apstiprināt.
Video	Pievienojiet ierīci ārējam barošanas avotam, un tā automātiski sāks ierakstīt (par to liecinās zila mirgojoša lampiņa). Nospiediet OK, lai pārtrauktuierakstīšanu (zilā gaismiņa pārstās mirgot). Nospiediet OK vēlreiz, lai ierakstītu jaunu video. Visi video automātiski tiek saglabāti.
Attēlu uzņemšana	Attēlu uzņemšanas režīmā nospiediet OK, lai uzņemtu attēlu. Tas tiks automātiski saglabāts.
Datņu slēgšana	Video ierakstīšanas režīmā nospiediet pogu „uz leju”, lai aizsargātu pašreizējo ierakstu. Ekrāna apakšā parādīsies atslēgas simbols. Atskaņošanas režīmā izvēlieties datni, nospiediet izvēlnes pogu un izvēlieties „Aizsargāt”, tad izvēlieties „Slēgt pašreizējo” vai „Slēgt visus”. Aizsargātās datnes nevar izdzēst vai pārrakstīt. Izvēlieties „Atslēgt pašreizējo”/„Atslēgt visus”, lai noņemtu aizsardzību.
G sensors	Transportlīdzeklim ar kaut ko saduroties, DVI automātiski slēgs konkrēto video.
Uzraudzība stāvēšanas laikā	Konstatējot vibrāciju izslēgtā stāvoklī, ierīce automātiski ieslēgsies un sāks ierakstīt. Šī datne tiks slēgta. Ja minūtes laikā nekas nenotiks, ierīce izslēgsies.
Cilpu ierakstīšana	Šī funkcija ļauj saglabāt videoklipu kā failu kopumu, kas norādīts ilguma izvēlnē (duration menu). Ja atmiņas karte būs pilna, visas neaizsargātās datnes tiks pārrakstītas tādā secībā, kādā tās tika izveidotas.
Audio ierakstīšana	Ierakstiet video ar vai bez skaņas.
Baterijas lādēšana	Pievienojot ierīci ārējam barošanas avotam, iedegsies sarkana gaismiņa. Baterijai lādējoties, sarkanā gaismiņa kļūs arvien blāvāka. Kad baterija būs uzlādēta, sarkanā gaismiņa nodzīsīs.

Ekrānsaudzētājs	Ierīce var automātiski izslēgt ekrānu, lai taupītu enerģiju. Laika intervālu var iestatīt ekrānsaudzētāja izvēlnē.
USB-savienojums *	Pievienojot ierīci datoram, izmantojot USB kabeli, parādīsies divas savienojuma iespējas: 1) Mass Storage: atskaņojiet, kopējiet un izdzesiet failus. 2) Record: standarta režīms.

Uzstādīšana

1. Izslēdziet automobiļa dzinēju.
2. Ielieciet microSD karti DVI.

Piezīme: izmantojiet ātru SD karti (sestā vai augstāka klase) ar 8-256 GB ietilpību.



- Lai izvairītos no DVR un/vai SD-kartes darbības traucējumiem, DVR darbības laikā neievietojiet un neizņemiet SD-karti.
- Pirms microSD kartes lietošanas formatēt to DVR ierīcē, lai novērstu datu kļūdas. Lai formatētu SD karti, Izvēlnes režīmā izvēlēties Formatēt SD karti un apstiprināt.

3. Piestipriniet ierīci pie vējstikla, izmantojot kronšteinu.
4. Pievienojiet automobiļa lādētāju pie piepīpētāja ligzdas.
5. Pievienojiet mini-USB saskarni automobiļa lādētājam, izmantojot lādētāja pagarinātāju.

Piezīme: lādētāja pagarinātāju varat novietot gar vējstiklu.

6. Pielāgojiet kameras pozīciju un pārliedzinieties, ka lēca ir paralēli zemei.
7. Ieslēdziet dzinēju un pārbaudiet, vai ierīce ir uzstādīta pareizi.

Piezīme: ja ierīce būs uzstādīta pareizi, spīdēs sarkanā indikatora gaismiņa. Ierīce ieslēgsies un sāks ierakstīt (par to liecinās mirgojoša zila gaismiņa).

Piesardzības pasākumi

1. Izmantojiet tikai oriģinālo lādētāja adapteri. Cita adaptera izmantošana var negatīvi ietekmēt ierīces bateriju.
2. Nelietojiet ierīci mitros vai karstos apstākļos.
3. Pieraugiet, lai lēca būtu tīra.
4. Neizjauciet ierīci un neveiciet patvaļīgu remontu.
5. Rūpīgi ievērojiet ierīces lietošanas reģionā spēkā esošos likumus un normatīvos aktus. Šo ierīci nedrīkst izmantot pretlikumīgos nolūkos.
6. Pieļaujamā apkārtējās vides temperatūra darbošanās laikā no 0 līdz +35 °C. Glabāšanas temperatūra no +5 līdz +45 °C. Relatīvais mitrums: no 5 % līdz 90 % bez kondensācijas (25 °C).

Specifikācijas

Procesors	NOVATEK NT96658	Jauda	DC 5 V 1.5 A
Displejs	2", 960×240, TN	Frekvence	50 Hz/60 Hz
Kamera	SONY 307	Baterija	2×180 mAh 3.7 V atkārtoti uzlādējama baterija
Video formāts	MOV	Darba strāva	700 mA
Attēlu formāts	JPG	Mikrofons/skaļrunis	atbalstīts
Attēlu izšķirtspēja	12M	Valoda	čehu, angļu, franču, vācu, poļu, krievu, slovāku, spāņu, ungāru
Atmiņas ierīce	microSD karte		
SD kartes ietilpība	256 GB maks.		
USB	mini-USB 2.0		

Piezīme: šīs specifikācijas var mainīties jauninājumu rezultātā.

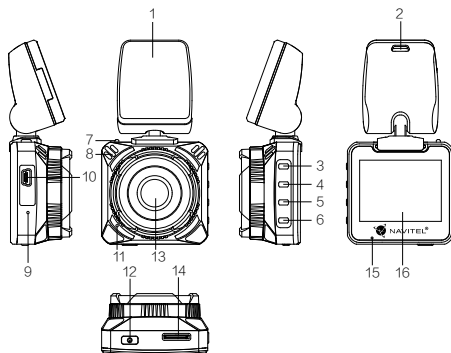
Wstęp

Drogi kliencie!

Dziękujemy za zakup produktu firmy NAVITEL®.

NAVITEL MSR700 to wielofunkcyjny rejestrator o wysokiej rozdzielczości. Wszystkie funkcje i cechy urządzenia opisane są w poniższej instrukcji obsługi. Prosimy zapoznać się z instrukcją i zachować ją na przyszłość.

Wygląd Zewnętrzny



- | | |
|------------------------|----------------------|
| 1. Uchwyt (3M nalepka) | 9. Reset |
| 2. Gniazdo ładowarki | 10. Gniazdo mini-USB |
| 3. Menu | 11. Mikrofon |
| 4. Góra | 12. Włacznik |
| 5. Dół | 13. Obiektyw |
| 6. OK | 14. Slot microSD |
| 7. Suwak odblokowujący | 15. Dioda LED |
| 8. Głośnik | 16. Wyświetlacz |

Przyciski

Przycisk	Funkcje
Włącznik	Naciśnij i przytrzymaj przez 3 sekundy, aby włączyć lub wyłączyć urządzenie.
Menu	Naciśnij, aby uzyskać dostęp do menu głównego. W trybie Wideo , naciśnij, aby zatrzymać odtwarzanie i powrócić do początku filmu; naciśnij jeszcze raz, aby przejść do Menu głównego. W trybie Wideo/Zdjęcia naciśnij i przytrzymaj, aby wyświetlić menu kontekstowe.
Góra/Dół	W menu głównym, naciśnij, aby podświetlić następny/poprzedni element menu lub plik. W trybie Kamera naciśnij Górą, aby wyciszyć/wyłączyć mikrofon; naciśnij Dół, aby zablokować plik (zablokowane pliki nie mogą być usunięte lub zastąpione). W trybie Aparat naciśnij, aby powiększyć lub pomniejszyć.
OK	W trybie Kamera naciśnij, aby rozpocząć nagrywanie, naciśnij ponownie, aby zatrzymać. W trybie Aparat naciśnij, aby zrobić zdjęcie. W menu głównym naciśnij, aby wybrać pozycję menu lub plik.
Reset	Jeśli urządzenie nie reaguje, naciśnij, aby je zrestartować.

Uwaga: Wbudowana bateria przeznaczona jest tylko do nagrania niepożądanego zdarzenia w trybie parkingowym i wyłączania urządzenia w prawidłowy sposób po wyłączeniu zasilania. Aby zapewnić pełną funkcjonalność urządzenia w każdym trybie, wymagane jest stałe podłączenie zasilania.

NAVITEL s.r.o. niniejszym oświadcza, że urządzenie NAVITEL MSR700 jest zgodne z Europejską dyrektywą EMC 2014/30/EU.

Pełny tekst Deklaracji Zgodności jest dostępny pod następującym adresem internetowym:

www.navitel.cz/pl/declaration_of_conformity/msr700

Funkcje urządzenia

Formatuj kartę SD	Formatowanie karty microSD w wideorejestratorze jest niezbędne dla prawidłowego działania urządzenia . Aby sformatować kartę z poziomu menu, wybierz opcję Formatuj kartę SD.
Wideo	Podłącz urządzenie do zewnętrznego źródła zasilania, a nagrywanie rozpocznie się automatycznie (migające niebieskie światło). Naciśnij OK, aby zakończyć nagrywanie (stałe niebieskie światło). Ponownie naciśnij OK, abyagrać kolejny film. Każdy film zostanie zapisany automatycznie.
Zdjęcie	Naciśnij OK, aby zrobić zdjęcie, zostanie ono zapisane automatycznie.
Plik chroniony	W trybie Kamera naciśnij Dół, aby zablokować bieżący plik, symbol klucza pojawi się na środku górnej części ekranu. W trybie Wideo/Zdjęcia wybierz plik, naciśnij i przytrzymaj Menu i wybierz Zablokuj bieżący lub Zablokuj wszystko. Zablokowane pliki nie mogą być usunięte lub zastąpione. Wybierz Odblokuj bieżący lub Odblokuj wszystko aby usunąć ochronę.
G-sensor	Jeżeli pojazd zostanie uderzony, rejestrator automatycznie zablokuje bieżący film.
Tryb parkingowy	W przypadku wykrycia drgań kiedy urządzenie jest wyłączone, włączy się ono automatycznie i rozpocznie nagrywanie. Plik zostanie zablokowany. Jeśli przez ponad minutę nic się nie dzieje, urządzenie wyłączy się.
Nagrywanie w pętli	Funkcja nagrywania w pętli umożliwia zapisanie materiału wideo jako zbioru plików, ustawionych wcześniej w menu urządzenia (opcje „Czas trwania klipu”, „Nagrywanie w pętli”). Jeśli zabraknie miejsca na karcie pamięci, niezabezpieczone pliki zostaną zastąpione w kolejności, w jakiej zostały utworzone.
Nagraj dźwięk	Ta funkcja umożliwia nagrywanie wideo z dźwiękiem lub bez.
Ładowanie baterii	Czerwony wskaźnik baterii świeci się, gdy urządzenie podłączone jest do zewnętrznego źródła zasilania; gdy bateria jest rozładowana czerwony wskaźnik będzie się stopniowo przyciemniał; czerwone światło oznacza, że bateria jest pełna.

Wygaszacz ekranu	Urządzenie może automatycznie wyłączyć ekran, aby zmniejszyć zużycie energii. Przedział czasu można ustawić w Menu > Wygaszacz ekranu.
Łącze USB *	Podczas podłączania urządzenia do komputera za pomocą kabla USB pojawią się dwie opcje połączenia: 1) Mass Storage: odtwarzanie, kopiowanie i usuwanie plików. 2) Record: tryb standardowy.

Instalacja

1. Wyłącz silnik.
2. Włóż kartę microSD do rejestratora.

Uwaga: użyj karty microSD o wysokiej prędkości (powyżej Class 6); pojemność powinna mieścić się w przedziale 8-256 GB.



- Aby uniknąć awarii urządzenia i/lub karty SD, nie wkładaj i nie usuwaj karty SD podczas pracy urządzenia.
- Przed użyciem karty microSD sformatuj ją wewnątrz urządzenia, aby uniknąć błędów danych. W Menu głównym przejdź do opcji Formatuj kartę SD i wybierz Tak.

3. Zabezpiecz uchwytem urządzenie na przedniej szybie.
4. Podłącz ładowarkę samochodową do gniazda zapalniczki.
5. Podłącz złącze mini-USB do ładowarki samochodowej za pomocą przedłużacza ładowarki.

Uwaga: przedłużacz ładowarki może być umieszczony wzdłuż krawędzi szyby.

6. Reguluj położenie kamery i upewnij się, że obiektów jest skierowany równoległe do ziemi.
7. Uruchom silnik; sprawdź czy urządzenie jest prawidłowo zainstalowane.

Uwaga: jeśli urządzenie jest prawidłowo zainstalowane wskaźnik będzie świecić się na czerwono, urządzenie uruchomi się i rozpocznie nagrywanie (wskazane przez migające niebieskie światło).

Środki ostrożności

1. Korzystaj wyłącznie z oryginalnej ładowarki. Używanie innego adaptera może negatywnie wpłynąć na działanie baterii.
2. Nie korzystaj z urządzenia w wilgotnym i gorącym środowisku.
3. Utrzymuj obiektów w czystości.
4. Nie wolno rozmontowywać urządzenia oraz samodzielnie go naprawiać.
5. Należy ściśle przestrzegać prawa oraz aktów regulacyjnych w regionie, w którym urządzenie jest używane. Urządzenie nie może być wykorzystywane do celów niezgodnych z prawem.
6. Dopuszczalna temperatura otoczenia w trybie pracy urządzenia: od 0 do +35 °C. Temperatura przechowywania: od +5 do +45 °C. Względna wilgotność: od 5% do 90% bez kondensacji (25 °C).

Parametry techniczne

Procesor	NOVATEK NT96658	Moc	USB 2.0 DC 5 V 1.5 A
Wyświetlacz	2", 960×240, TN	Częstotliwość	50 Hz/60 Hz
Aparat	SONY 307	Bateria	Akumulator 2×180 mAh 3.7 V
Format nagrywania	MOV	Zasilacz	700 mA
Format zdjęcia	JPG	Mikrofon/głośnik	Obsługiwany
Rozdzielczość zdjęcia	12M	Język	Angielski, czeski, francuski, hiszpański, niemiecki, polski, rosyjski, słowacki, węgierski
Pamięć	microSD card		
Pojemność karty microSD	256 GB max		
USB	mini-USB 2.0		

Uwaga: specyfikacje mogą ulec zmianie ze względu na rozbudowę.

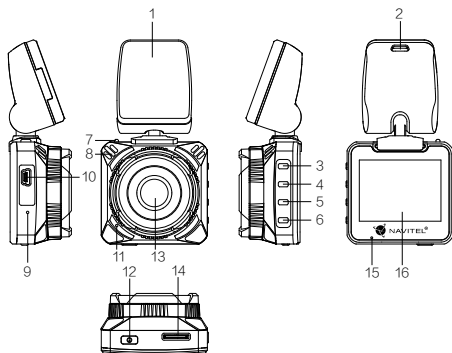
Introducere

Dragă client,

Îți mulțumim că ai achiziționat acest produs NAVITEL®.

NAVITEL MSR700 este un DVR multifuncțional, high-definition, cu multe funcții și funcționalități descrise în acest manual de utilizator. Te rugăm să citești manualul cu atenție înainte să folosești dispozitivul și păstrează-l pentru referințe viitoare.

Prezentare dispozitiv



- | | |
|-----------------------------------|-----------------------|
| 1. Montare cu adeziv (Sticker 3M) | 9. Resetare |
| 2. Încărcător mașină | 10. Port mini-USB |
| 3. Meniu | 11. Microfon |
| 4. Buton Up | 12. Buton Power |
| 5. Buton Down | 13. Camera |
| 6. Buton OK | 14. Slot card microSD |
| 7. Montare sigură | 15. Indicator LED |
| 8. Difuzor | 16. Ecran |

Butoane

Buton	Funcții
Power	Ține apăsat trei secunde pentru a porni/opri dispozitivul.
Meniu	Apasă pentru a accesa meniul principal. În modul Video , apasă pentru a opri playbackul și pentru a reveni la începutul video-ului. Apasă încă o dată pentru a accesa meniul principal. În modul Video/Foto , ține apăsat pentru a afișa meniul specific.
Up/Down	În meniul principal, apasă pentru a evidenția o funcție sau un fișier precedent/următor. În modul Foto , apasă pentru a mări sau micșora imaginea. În modul Video , apasă Up pentru a pune/a scoate microfonul de pe mut. Apasă Down pentru a bloca fișierul, astfel încât să nu fie șters sau suprascris.
OK	În modul Video , apasă pentru a începe înregistrarea. Apasă încă o dată pentru a o opri. În modul Foto , apasă pentru a face o poză. În meniul principal, apasă pentru a face o selecție.
Reset	Dacă dispozitivul nu răspunde, apasă pentru a-l reseta.

Notă: Bateria încorporată este proiectată numai pentru înregistrarea unui eveniment de urgență în modul de parcare și pentru oprirea corectă a aparatului atunci când alimentarea este întreruptă. Sursa de alimentare continuă este necesară pentru funcționarea completă a dispozitivului în orice mod de funcționare.

NAVITEL s.r.o. declară prin prezenta că NAVITEL MSR700 este compatibil cu Directiva EMC 2014/30/EU.

Textul integral al Declarației de conformitate este disponibil la următoarea adresă de internet:

www.navitel.cz/ro/declaration_of_conformity/msr700

Funcții dispozitiv

Formatare Card SD	Formatarea unui card microSD în DVR este necesară pentru operarea corespunzătoare a dispozitivului . Înainte de a utiliza un card microSD sau în caz de eroare, vă rugăm să formatați cardul SD. Pentru formatarea cardului SD în mod Meniu selectați Formatare card SD și confirmați.
Video	Conectează dispozitivul la o sursă externă de energie și va începe să înregistreze automat. Apasă butonul OK pentru a opri înregistrarea. Apasă OK din nou pentru a înregistra alt video. Fiecare video va fi salvat automat.
Foto	În modul Video Record , apăsați butonul Meniu pentru a intra în Foto , apoi apăsați OK pentru a face o poză (va fi salvată automat).
Playback	Apăsați butonul de alimentare pentru a intra în modul Redare (în modul Video record apăsați butonul Meniu de două ori); Apăsați butoanele Sus și Jos pentru a selecta un fișier; Apăsați butonul OK pentru a reda un fișier.
Blocare fișier	În modul Playback , selectează un fișier, apăsați pe Meniu și selectează Protect, apoi Lock Current sau Lock All. Selectează Unloc Current/Unlock All pentru a înlătura protecția.
G-sensor	Dacă automobilul este lovit, DVR-ul va bloca automat video-ul curent. Un simbol cu cheie va apărea în partea superioară a ecranului.
Monitor parcare	În modul de închidere, dacă este detectată o vibrație, dispozitivul va porni automat și va începe să înregistreze. Fișierul va fi protejat/blocat. Dacă nu se întâmplă nimic mai mult de un minut, se va închide.
Înregistrare în loop	Această funcție vă permite să salvați videoclipul ca pe un set de fișiere date în meniul de durată (duration menu). Dacă cardul de memorie este plin, toate fișierele neprotejate vor fi suprascrise în ordinea în care au fost create.
Record audio	Înregistrează video cu/fără sunet.
Baterie	Indicatorul roșu se aprinde când dispozitivul este conectat la o sursă de energie. Pe măsură ce bateria se încarcă, lumina roșie se diminuează. Când se stinge, înseamnă că bateria e plină.

Screen Saver	Dispozitivul poate stinge automat ecranul pentru a reduce consumul de energie. Intervalul de timp poate fi setat din meniul Screen Saver.
Conexiune USB *	Când conectați dispozitivul la un computer cu un cablu USB, vor apărea două opțiuni de conectare: 1) Mass Storage: redarea, copierea și ștergerea fișierelor. 2) Record: modul standard.

Instalarea DVR-ului

1. Puneți cardul microSD în DVR. Utilizați o cartelă SD de mare viteză (clasa 6 sau mai mare); Capacitatea ar trebui să fie de 8-256 GB.



- Pentru a evita defecțiunile DVR-ului și/sau ale cardului SD, nu introduceți și nu scoateți cardul SD în timpul funcționării DVR-ului.
- Înainte de a utiliza un card microSD, vă rugăm să îl formatați în DVR pentru a evita erori ale datelor. Pentru formatarea cardului SD în mod Meniu selectați Formatare Card SD și confirmați.

2. Asigurați dispozitivul pe parbriz cu ajutorul suportului.

3. Conectați încărcătorul auto la priza brichetei.

4. Conectați interfața mini-USB la încărcătorul auto cu cablul prelungitor al încărcătorului.

5. Reglați poziția camerei.

6. Porniți motorul; Verificați dacă dispozitivul este instalat corect.

Notă: dacă dispozitivul este instalat corect, indicatorul va fi roșu; dispozitivul va porni și va începe înregistrarea (indicată de lumina albastră intermitentă).

Atenție

1. Utilizați numai adaptorul original pentru încărcător. Folosirea unui alt adaptor poate afecta negativ bateria dispozitivului.

2. Nu utilizați dispozitivul în medii umede sau fierbinți.

3. Mențineți obiectivul curat.

4. Nu dezamblați aparatul și nu efectuați reparații.

5. Respectați cu strictețe legile și actele normative din regiunea în care este utilizat aparatul. Acest dispozitiv nu poate fi utilizat în scopuri ilegale.

6. Temperaturile ambientale în modul de operare trebuie să fie între 0 și +35 de grade Celsius. Pentru spațiul de depozitare între +5 și +45 de grade. Umiditate relativă: între 5% și 90%, fără condensare (25 °C).

Specificații

Procesor	NOVATEK NT96658
Afișaj/ecran	2", 960x240, TN
Cameră	SONY 307
Format înregistrare	MOV
Format imagine	JPG
Rezoluție imagine	12M
Spațiu de stocare	microSD
Capacitate card microSD	256 GB max.
USB	mini-USB 2.0

Alimentare	DC 5 V 1.5 A
Frecvență	50 Hz/60 Hz
Baterie	2x180 mAh 3.7 V
Curent	700 mA
Microfon/difuzor	în dotare
Limbă	Engleză, maghiară, spaniolă, germană, poloneză, rusă, slovacă, franceză, cehă

Notă: specificațiile se pot modifica datorită actualizărilor.

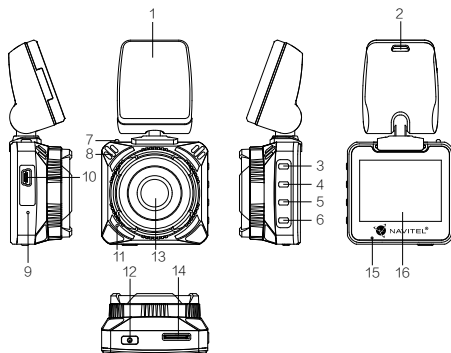
Введение

Уважаемый покупатель!

Благодарим Вас за приобретение продукта компании NAVITEL®.

NAVITEL MSR700 – многофункциональный видеорегистратор с высоким качеством видео- и фотосъемки, а также множеством дополнительных функций, описанных в данном Руководстве пользователя. Внимательно прочитайте руководство перед использованием устройства и сохраните его для будущего использования.

Внешний вид устройства



1. Клейкое крепление 3М
2. Разъем зарядного устройства
3. Меню
4. Вверх
5. Вниз
6. ОК
7. Фиксатор
8. Динамик

9. Сброс
10. Разъем mini-USB
11. Микрофон
12. Вкл./выкл.
13. Камера
14. Слот microSD
15. LED индикатор
16. Дисплей

Кнопки

Кнопка	Функции
Вкл./выкл.	Нажмите и удерживайте 3 секунды для включения/выключения устройства.
Меню	Нажмите, чтобы попасть в главное меню. В режиме Видео , нажмите чтобы остановить воспроизведение и вернуться в начало записи. Нажмите еще раз, чтобы попасть в главное меню. В режиме Фото/Видео , нажмите и удерживайте для отображения контекстного меню.
Вверх/Вниз	В меню, нажмите, чтобы выбрать предыдущий/следующий файл или пункт меню. В режиме Съемки , нажмите, чтобы приблизить или отдалить картинку. В режиме Записи , нажмите Вверх для включения/выключения микрофона, Вниз – для защиты файла видеозаписи (защищенные файлы не могут быть удалены или перезаписаны).
ОК	В режиме Записи , нажмите, чтобы начать запись. Нажмите еще раз для остановки записи. В режиме Съемки , нажмите, чтобы сделать фотографию. В меню, нажмите для выбора пункта меню или файла.
Сброс	Если устройство не отвечает, нажмите для сброса.

RU

Примечание: Встроенный аккумулятор предназначен только для записи аварийного события в режиме парковки и корректного выключения устройства при отключении питания. Для полноценной работы устройства в любом из режимов требуется постоянное подключение питания.

Функции устройства

Форматирование карты памяти	Форматирование карты памяти в видеорегистраторе строго необходимо для корректной работы устройства . Форматирование карты требуется выполнять перед началом использования карты памяти, а также при возникновении ошибок записи и чтения данных. Для форматирования в Меню выберите пункт Форматировать SD-карту и подтвердите выбранное действие.
Видеозапись	При подключении к источнику питания устройство включится и начнет запись автоматически (при этом замигает синий индикатор). Чтобы остановить запись нажмите ОК (синий индикатор будет гореть непрерывно). Для записи нового видео нажмите ОК еще раз. Каждое видео автоматически сохраняется.
Фотосъемка	В режиме Съемка , нажмите ОК, чтобы сделать снимок. Он будет сохранен автоматически.
Защита файла	В режиме Запись , нажмите кнопку Вниз, чтобы защитить текущий файл. Символ ключа появится вверху экрана. В режиме Фото/Видео , выберите файл, затем нажмите и удерживайте Меню для вызова контекстного меню, далее выберите « Заблокировать этот/все файлы ». Защищенные файлы не могут быть удалены или перезаписаны. Для разблокировки выберите « Разблокировать этот/все файлы ».
G-сенсор	В случае толчка или удара устройство автоматически начнет запись и защитит текущую запись.
Режим парковки	Если, находясь в выключенном состоянии, устройство зафиксирует вибрацию, оно автоматически включится и начнет запись. Файл записи будет заблокирован. Если ничего не будет происходить в течение минуты, устройство выключится.
Циклическая запись	Эта функция позволяет сохранять видеозапись отдельными фрагментами, длительность которых можно настроить в Меню. Если на карте закончится место, незаблокированные файлы будут перезаписаны в том порядке, в котором они были созданы.
Запись аудио	Данная функция позволяет сделать запись видео со звуком или без звука.
Подзаряд батареи	При подключении устройства к источнику внешнего питания загорится красный индикатор. По мере заполнения батареи красный свет будет тускнеть. Когда батарея будет полностью заряжена, красный индикатор погаснет.

Автоматическое выключение экрана	В меню настроек можно настроить временной интервал автоматического выключения экрана.
USB-подключение *	При подключении устройства к ПК при помощи USB-кабеля появятся две опции подключения: 1) Mass Storage: воспроизведение, копирование и удаление файлов. 2) Record: стандартный режим.

Установка

1. Заглушите двигатель.
2. Вставьте microSD-карту в соответствующий слот видеорегистратора.

Примечание: используйте высокоскоростную (Class 6 и выше) карту емкостью 8-256 ГБ.



- Во избежание повреждения устройства и/или карты памяти, не вставляйте и не извлекайте её во время работы устройства.
- До начала записи требуется обязательно отформатировать карту памяти в видеорегистраторе. Это необходимо, чтобы избежать ошибок чтения и записи данных. Для форматирования в Меню выберите пункт Форматировать SD-карту и подтвердите выбранное действие.

3. Закрепите устройство на лобовом стекле при помощи держателя.
4. Подключите зарядное устройство (ЗУ) к гнезду прикуривателя.
5. Подключите ЗУ к устройству через разъем mini-USB.

Примечание: кабель можно расположить по краю лобового стекла.

6. Убедитесь, что камера расположена правильно. Объектив должен быть направлен параллельно земле.
7. Заведите двигатель, убедитесь, что устройство установлено правильно.

Примечание: если устройство установлено правильно, загорится красный индикатор, устройство включится и начнет видеозапись.

Меры предосторожности

1. Используйте только оригинальный адаптер ЗУ. Использование другого адаптера может негативно повлиять на аккумулятор устройства.
2. Не используйте устройство в жарком или влажном климате.
3. Следите за чистой оптикой объектива.
4. Не разбирайте устройство и не производите его ремонт самостоятельно.
5. Строго следуйте законам и регулирующим актам региона использования устройства. Это устройство не может использоваться в незаконных целях.
6. Допустимая температура внешней среды в режиме эксплуатации: от 0 до +35 °С. Температура хранения: от +5 до +45 °С. Относительная влажность: от 5% до 90% без конденсата (25 °С).

Технические характеристики

Процессор	NOVATEK NT96658
Дисплей	2", 960×240, TN
Камера	SONY 307
Формат видео	MOV
Формат изображения	JPG
Разрешение	12M
Память	microSD карта
Объем microSD-карты	до 256 ГБ
USB	mini-USB 2.0

Питание	DC 5 V 1.5 A
Частота	50 Гц/60 Гц
Аккумулятор	2×180 мАч 3.7 В
Рабочий ток	700 мА
Микрофон/динамик	Поддерживаются
Языки	Английский, венгерский, испанский, немецкий, польский, русский, словацкий, французский, чешский

Примечание: комплектация, внешний вид, технические характеристики, не изменяющие общей функциональности устройства, могут быть изменены производителем без предварительного уведомления.

Тип устройства: Видеорегистратор. Модель товара: NAVITEL MSR700. Изготовитель: NAVITEL s.r.o. [НАВИТЕЛ с.р.о.]

Адрес изготовителя: U Habrovky 247/11, 140 00, Praha 4, Czech Republic [У Хабровки, 247/11, 140 00 Прага 4, Чешская Республика].

Тел.: +420 225 852 852 / +420 225 852 853.

Сделано в Китае: компанией NAVITEL s.r.o. [НАВИТЕЛ с.р.о.] на заводе Shenzhen Roverstar Technology Co., Ltd [Шенжень Роверстар Технолоджи Ко., Лтд]. Импортер в РФ: ООО «Торговый Дом ЦНТ», 125190, г. Москва, Ленинградский проспект, д. 80, корп. 16, тел.: +7 495 232 31 37.

Регистрационный номер сертификата соответствия: № ЕАЭС RU С-CZ.АЖ49.В.00470/20, сроком действия: до 08.10.2025. Выдан согласно требованиям Технического регламента ТР ТС 020/2011 Органом по сертификации "Апекс-сертификация" Общества с ограниченной ответственностью "Апекс" 09.10.2020.

Дата производства: указана в серийном номере на корпусе устройства в формате MSR700ГГГГММ00000.

год месяц

Правила и условия монтажа, хранения, перевозки (транспортирования), реализации и утилизации:

Устройство фиксируется на лобовом стекле автомобиля с помощью крепления (поставляется в комплекте). Инструкция по использованию крепления приведена в руководстве пользователя.

Хранение и транспортировка устройства должны производиться в сухом помещении.

Устройство требует бережного обращения, следует избегать воздействия пыли, грязи, ударов, влаги, огня и т.п.

Реализация устройства должна производиться в соответствии с действующим законодательством РФ.

После окончания срока службы устройство подлежит сдаче на утилизацию в соответствующий пункт приема электрического и электронного оборудования для последующей переработки и утилизации в соответствии с федеральным или местным законодательством.

Информация о мерах, которые следует принять при обнаружении неисправности оборудования:

В случае обнаружения неисправности устройства обратитесь в Сервисный центр NAVITEL®: service@navitel.ru.

Авторизованный сервисный центр в Москве: 125190, Москва, Ленинградский проспект, д. 80, корп. 16. Полный список сервисных центров доступен на сайте www.navitel.ru.

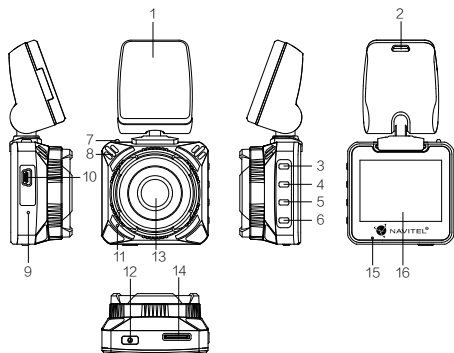
Úvod

Vážený zákazník!

Ďakujeme Vám za zakúpenie tohto produktu spoločnosti NAVITEL.

NAVITEL MSR700 je multifunkčný kamerový systém (DVR) s vysokým rozlíšením, mnohými funkciami a vlastnosťami, ktoré sú popísané v tejto užívateľskej príručke. Starostlivo si prečítajte túto užívateľskú príručku pred použitím zariadenia a uschovajte si ju pre budúce použitie.

Vonkajší vzhľad



- | | |
|------------------------------|------------------------|
| 1. Držiak (3M nálepka) | 9. Reset |
| 2. Slot pre nabíjanie v aute | 10. Port mini-USB |
| 3. Menu | 11. Mikrofón |
| 4. Nahor | 12. Zapnutie/vypnutie |
| 5. Nadol | 13. Kamera |
| 6. OK | 14. Slot microSD kartu |
| 7. Výstupný port | 15. LED svetlo |
| 8. Reproduktor | 16. Displej |

Tlačidla

Tlačidlo	Funkcie
Zapnutie/ vypnutie	Stlačte a podržte 3 sekundy, zariadenie sa zapne alebo vypne.
Menu	Stlačte pre vstup do hlavného menu. V režime Video stlačte tlačidlo pre zastavenie prehrávania a návrat na začiatok videa. Stlačte ešte raz pre prístup do hlavného menu. V režime Video/Photo stlačte a podržte pre zobrazenie kontextového menu.
Nahor/Nadol	V hlavnom menu, stlačením tlačidla zvýrazníte ďalšiu/predchádzajúcu položku alebo súbor; v režime fotografovania (Capture) stlačením tlačidla dochádza k priblíženiu alebo oddialeniu. V režime záznamu (Record) lačte tlačidlo Nahor pre vypnutie/zapnutie mikrofónu; tlačidlo Nadol uzamyká súbory (uzamknuté súbory nemôžu byť vymazané alebo prepísané).
OK	V režime záznamu (Record) stlačte tlačidlo pre spustenie prehrávania; opätovným stlačením dochádza k zastaveniu záznamu. V režime fotografovania (Capture) stlačením dochádza k fotografovaniu. V hlavnom menu stlačte tlačidlo pre výber položky alebo súboru.
Reset	Ak zariadenie nereaguje, stlačte tlačidlo pre reset.

Poznámka: Vstavaná batéria je určená iba pre núdzové záznamy v režime parkovania a pre správne vypnutie zariadenia po odpojení napájania. Pre plnú prevádzku v akomkoľvek režime je nutné konštantné pripojenie k napájaniu.

NAVITEL s.r.o. týmto prehlasuje, že zariadenie NAVITEL MSR700 je kompatibilné so smernicou EMC 2014/30/EÚ.

Úplné znenie Prehlásenia o zhode je k dispozícii na nasledujúcej internetovej adrese:

www.navitel.cz/sk/declaration_of_conformity/msr700

Funkcie zariadenia

Formátovanie SD karty	Formátovanie karty microSD v autokamere je potrebné pre správnu funkciu zariadenia . Pred použitím karty microSD alebo v prípade chyby dát sformátujte kartu microSD. Pre formátovanie vyberte v Menu možnosť Formátovať SD kartu a potvrdte ju.
Video	Pripojte zariadenie k externému napájaniu a automaticky sa spustí nahrávanie (indikované blikajúcim modrým svetlom). Stlačením tlačidla OK zastavíte nahrávanie záznamu (modré svetlo svieti neprerušovane). Ďalším stlačením tlačidla OK môžete nahráť ďalší videozáznam. Každé video sa automaticky uloží.
Photo	V režime fotografovania (Capture), stlačením tlačidla OK vytvoríte fotografiu. Tá sa automaticky uloží.
G-senzor	Ak bolo vozidlo niečím zasiahnuté, kamerový systém (DVR) sa zablokuje a uloží aktuálne video, kľúčový symbol sa objaví v strede hornej časti obrazovky.
Zamknutý súbor	V režime záznamu (Record), kliknutím na tlačidlo Nadol dôjde k uzamknutiu súboru; kľúčový symbol sa objaví v strede hornej časti obrazovky.
Monitorovanie parkovania	V prípade, že je zariadenie vypnuté a zaregistruje vibrácie, zariadenie sa automaticky zapne a začne nahrávať. Súbor bude automaticky uzamčen. Pokiaľ sa nič nestane déle než minútu, zariadenie sa opäť vypne.
Záznam do slučky	Táto funkcia umožňuje uložiť video ako sadu súborov v takej dĺžke, akú ste si určili v menu možností. Ak je na pamäťovej karte nedostatok miesta, nechránené súbory budú prepísané v poradí, v akom boli vytvorené.
Zvuk videa	Záznam videa so zvukom alebo bez neho.
Nabitie batérie	Červená kontrolka sa rozsvieti, keď je prístroj pripojený k externému napájaniu; nabíjaním batérie sa červená kontrolka postupne ustáli; zhasnutie červeného svetla znamená, že batéria je nabitá.

Šetrič obrazovky

Prístroj dokáže automaticky vypnúť displej pre zníženie spotreby energie. Časový interval je možné nastaviť v menu šetriča obrazovky (Screensaver).

Pripojenie USB *

Pri pripájaní zariadenia k počítaču pomocou kábla USB sa zobrazia dve možnosti pripojenia:

- 1) Mass Storage: prehrávanie, kopírovanie a mazanie súborov.
- 2) Record: štandardný režim.

* Táto funkcia je k dispozícii iba vo verzii firmvéru 1.00.38 a vyššej.

Inštalácia

1. Vypnite motor vozidla.
2. Vložte microSD kartu do kamerového systému (DVR).

Poznámka: použite vysokorychlostnú SD kartu (Trieda 6 a vyššie); kapacita by mala byť v rozpätí 8-256 GB.



- Nemanipulujte s SD kartou počas používania kamery.
- Aby ste predišli chybám v dátových úlohách, prosím naformátujte kartu microSD priamo v kamere. Pre formátovanie SD karty vyberte v Menu možnosť "Formátovať SD kartu" a potvrďte.

3. Zaisťte zariadenie pomocou držiaka na čelné sklo.
4. Zapojte autonabíjačku do zapalovania na cigarety.
5. Zapojte rozhranie mini-USB do autonabíjačky pomocou predlžovacieho kábla.

Poznámka: predlžovací kábel môže byť umiestnený pozdĺž okraja čelného skla.

6. Upravte pozíciu kamery; uistite sa, že objektív smeruje rovnobežne so zemou.
7. Naštartujte motor; skontrolujte, či je zariadenie správne nainštalované.

Poznámka: ak je zariadenie nainštalované správne, bude indikátor svietiť načerveno; zariadenie sa spustí a začne nahrávanie (indikované blikajúcim modrým svetlom).

Predbežné opatrenia

1. Používajte náš špeciálny adaptér; použitie iného adaptéru môže spôsobiť nenapraviteľnú škodu zariadenia.
2. Nepoužívajte tento výrobok vo vlhkom alebo veľmi teplom prostredí.
3. Objektív udržiavajte čistý.
4. Nerozoberajte výrobok bez povolenia.
5. Dôsledne dodržiavajte vnútroštátne predpisy príslušných štátov. Tento výrobok nesmie byť použitý na nezákonné účely.
6. Prípustná teplota okolitého prostredia v prevádzkovom režime: 0 až +35 °C. Skladovacia teplota: +5 až +45 °C. Relatívna vlhkosť: 5% až 90% bez kondenzácie (25 °C).

Technické údaje

Čip	NOVATEK NT96658	Výkon	DC 5 V 1.5 A
Displej	2", 960×240, TN	Frekvencia	50 Hz/60 Hz
Kamera	SONY 307	Batéria	2×180 mAh 3.7 V dobíjateľná batéria
Formát záznamu videa	MOV	Prevádzkové napätie	700 mA
Formát obrazu	JPG	Mikrofón/reproduktor	Podporovaný
Rozlíšenie obrazu	12M	Jazyk	angličtina, čeština, francúzština, maďarčina, nemčina, poľština, ruština, slovenčina, španielčina
Úložisko	microSD karta		
Kapacita microSD karty	Max. 256 GB		
USB	mini-USB 2.0		

Poznámka: technické údaje sa môžu meniť v dôsledku aktualizácií.

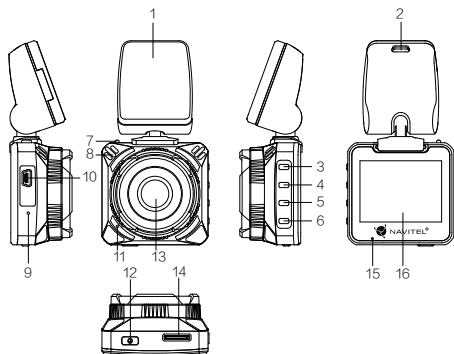
Вступ

Шановний покупець!

Дякуємо Вам за придбання продукту компанії NAVITEL®.

NAVITEL MSR700 – багатофункціональний відеореєстратор з високою якістю відео-та фотозйомки, а також безліччю додаткових функцій, описаних в даному керівництві користувача. Уважно прочитайте керівництво перед використанням пристрою та зберігайте для подальшого використання.

Зовнішній вигляд пристрою




1. Клейке кріплення 3М
2. Роз'єм зарядного пристрою
3. Меню
4. Вгору
5. Вниз
6. ОК
7. Фіксатор
8. Динамік

9. Скидання
10. Роз'єм mini-USB
11. Мікрофон
12. Увімк./Вимк.
13. Камера
14. Слот microSD
15. LED індикатор
16. Дисплей

КНОПКИ

Кнопка	Функції
Увімк./Вимк.	Натисніть і утримуйте 3 секунди для увімкнення/вимкнення пристрою.
Меню	Натисніть, щоб потрапити в головне меню. В режимі Відео , натисніть, щоб зупинити відтворення і повернутися на початок запису. Натисніть ще раз, щоб потрапити в головне меню. У режимі Фото/Відео , натисніть і утримуйте, для відображення контекстного меню.
Вгору/Вниз	У меню, натисніть, щоб вибрати попередній/наступний файл або пункт меню. У режимі Зйомки , натисніть, щоб наблизити або віддалити картинку. У режимі Запису , натисніть Вгору для увімкнення/вимкнення мікрофона, Вниз - для захисту файлу відеозапису (захищені файли не можуть бути вилучені або перезаписані).
ОК	У режимі Запису , натисніть, щоб почати запис. Натисніть ще раз, щоб зупинити запис. У режимі Зйомки , натисніть, щоб зробити фотографію. У меню, натисніть для вибору пункту меню або файлу.
Скидання	Якщо пристрій не відповідає, натисніть для скидання.

-  • Щоб уникнути пошкодження пристрою та/або карти пам'яті, не вставляйте і не виймайте її під час роботи пристрою.
- До початку запису потрібно обов'язково відформатувати карту пам'яті в відеореєстраторі. Це необхідно, щоб уникнути помилок читання і запису даних. Для форматування в режимі Меню виберіть пункт Форматувати SD-карту і підтвердіть обрану дію.

Примітка: Вбудований акумулятор призначений тільки для запису аварійної події в режимі паркування та коректного вимикання пристрою при відключенні живлення. Для повноцінної роботи пристрою в будь-якому з режимів потрібне постійне підключення живлення.

Функції пристрою

Форматування карти пам'яті	Форматування карти пам'яті в відеореєстраторі необхідно для коректної роботи пристрою . Форматування карти потрібно виконувати перед початком використання карти пам'яті, а також при виникненні помилок запису і читання даних. Для форматування в режимі Меню виберіть пункт Форматувати SD-карту і підтвердіть обрану дію.
Відеозапис	При підключенні до джерела живлення пристрій увімкнеться і розпочне запис автоматично (при цьому почне блимати синій індикатор). Щоб зупинити запис натисніть ОК (синій індикатор буде горіти безперервно). Для запису нового відео натисніть ОК ще раз. Кожне відео автоматично зберігається.
Фотозйомка	У режимі Зйомка , натисніть ОК, щоб зробити знімок. Він буде збережений автоматично.
Захист файлу	У режимі Запис , натисніть кнопку Вниз, щоб захистити поточний файл. Символ ключа з'явиться у верхній частині екрану. У режимі Фото/Відео , виберіть файл, потім натисніть і утримуйте Меню для виклику контекстного меню, далі виберіть «Заблокувати цей/всі файли». Захищені файли не можуть бути вилучені або перезаписані. Для розблокування виберіть «Розблокувати цей/всі файли».
G-сенсор	У разі поштовху або удару пристрій автоматично розпочне запис і захистить поточний запис.
Режим парковки	Якщо, перебуваючи у вимкненому стані, пристрій відчує вібрацію, він автоматично вмикається і починає запис. Файл запису буде заблокований. Якщо нічого не буде відбуватися протягом хвилини, пристрій вимкнеться.
Циклічний запис	Ця функція дозволяє зберігати відеозапис окремими фрагментами, тривалість яких можна налаштувати в Меню. Якщо на карті закінчиться місце, незахищені файли будуть перезаписані у тому порядку, у якому вони були створені.
Запис аудіо	Ця функція дозволяє зробити запис відео зі звуком або без звуку.
Підзаряд батареї	При підключенні пристрою до джерела зовнішнього живлення загориться червоний індикатор. По мірі заповнення батареї червоне світло буде тьмяніти. Коли батарея буде повністю заряджена, червоний індикатор згасне.

Автоматичне
вимкнення екрану

В меню налаштувань можна налаштувати часовий інтервал автоматичного вимкнення екрану.

USB-підключення *

При підключенні пристрою до ПК за допомогою USB-кабелю з'являться дві опції підключення:

- 1) Mass Storage: відтворення, копіювання і видалення файлів.
- 2) Record: стандартний режим.

* Ця функція доступна тільки у версії прошивки 1.00.38 і вище.

Установка

1. Заглушіть двигун.
2. Встановіть microSD-карту у відповідний слот відеореєстратора.

Примітка: використовуйте високошвидкісну (Class 6 і вище) карту ємністю 8-256 ГБ.



- Щоб уникнути пошкодження пристрою та/або карти пам'яті, не вставляйте і не виймайте її під час роботи пристрою.
- До початку запису потрібно обов'язково відформатувати карту пам'яті в відеореєстраторі. Це необхідно, щоб уникнути помилок читання і запису даних. Для форматування в режимі Меню виберіть пункт Форматувати SD-карту і підтвердіть обрану дію.

3. Закріпіть пристрій на лобовому склі за допомогою утримувача.
4. Підключіть зарядний пристрій (ЗП) до гнізда прикурювача.
5. Підключіть ЗП до пристрою через роз'єм mini-USB.

Примітка: кабель можна розташувати по краю лобового скла.

6. Переконайтеся, що камера розташована правильно. Об'єktiv повинен бути спрямований паралельно землі.
7. Заведіть двигун, переконайтеся, що пристрій встановлено правильно.

Примітка: якщо пристрій встановлено правильно, загориться червоний індикатор, пристрій увімкнеться і розпочне відеозапис.

Запобіжні заходи

1. Використовуйте тільки оригінальний адаптер ЗП. Використання іншого адаптера може негативно вплинути на акумулятор пристрою.
2. Не використовуйте пристрій у спекотному або вологому кліматі.
3. Слідкуйте за чистотою об'єктива.
4. Не розбирайте пристрій і не виконуйте його ремонт самостійно.
5. Чітко дотримуйтесь законів і регулюючих актів регіону використання пристрою. Цей пристрій не може використовуватися у незаконних цілях.
6. Допустима температура зовнішнього середовища в режимі експлуатації: від 0 до +35 °C. Температура зберігання: від +5 до +45 °C. Відносна вологість: від 5% до 90% без конденсату (25 °C).

Технічні характеристики

Процесор	NOVATEK NT96658	Живлення	DC 5 V 1.5 A
Дисплей	2", 960×240, TN	Частота	50 Гц/60 Гц
Камера	SONY 307	Акумулятор	2×180 мАг 3.7 В
Формат відео	MOV	Робочий струм	700 мА
Формат зображення	JPG	Мікрофон/динамік	Підтримуються
Роздільна здатність фото	12M	Мови	Англійська, угорська, іспанська, німецька, польська, російська, словацька, французька, чеська
Пам'ять	microSD карта		
Об'єм microSD-карти	до 256 ГБ		
USB	mini-USB 2.0		

Примітка: технічні характеристики можуть змінюватися у результаті оновлень.

Тип пристрою: Відеореєстратор.

Найменування товару: NAVITEL MSR700.

Виробник: NAVITEL s.r.o.

Адреса виробника: U Habrovky 247/11, 140 00, Praha 4, Czech Republic.

Виготовлено в Китаї Компанією NAVITEL s.r.o. на заводі Shenzhen Roverstar Technology Co., Ltd.

Тел.: +420 225 852 852 / +420 225 852 853.

Імпортер в Україну: ТОВ «НАВІТЕЛ УКРАЇНА», 02183, м. Київ, вулиця М. Кибальчича, буд. 13А.



NAVITEL