

TESLA

# PÁRAELSZÍVÓ

DD600SG

Kezelési útmutató



Az útmutatóban szereplő képek csak illusztrációk, a készülék ettől eltérő lehet.



Kedves Vásárlónk!

Köszönjük, hogy termékünket választotta.

Javasoljuk, hogy alaposan tanulmányozza át ezt a használati útmutatót mielőtt beüzemelné a készüléket. Őrizze meg az utasításokat, hogy a később felmerülő kérdésekre is azonnal választ kaphasson.

## MEGJEGYZÉS

**Ez a használati útmutató több készülékre vonatkozó utasításokat tartalmaz, ezért minden esetben ellenőrizze az aktuális szakaszt, hogy az Ön készülékére vonatkoznak-e a benne foglaltak. Bizonyos funkciók csak egyes típusokon érhetőek el, ezeket "\*" szimbólummal jelezzük.**

A készülék csak háztartási célra használható, ipari mértékekben nem.

KÉRJÜK ALAPOSAN OLVASSA ÁT A KEZELÉSI ÉS TELEPÍTÉSI ÚTMUTATÓ, MIELŐTT A KÉSZÜLÉKET BEÜZEMELNÉ.

Ezt az eszközt környezetbarát módon állítottuk elő a vonatkozó nemzetközi előírások maximális betartásával.

**Mindenben megfelel az AEEE előírásoknak.**

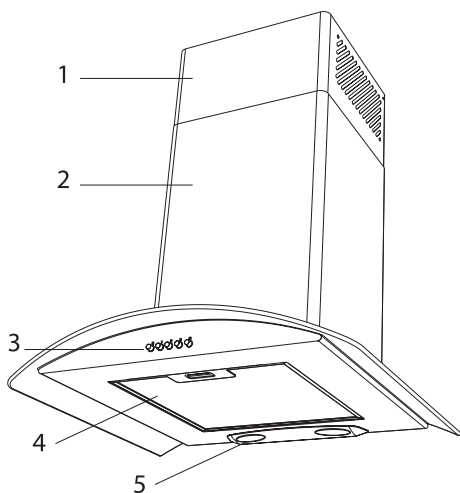
## BIZTONSÁGI ELŐÍRÁSOK

1. A készülék csak háztartási célokra használható.
2. A szükséges tápellátás 220-240 V, 50 Hz.
3. A készüléket kizárólag védőfölddel ellátott elektromos hálózathoz szabad csatlakoztatni.
4. Elektromos szerelést csak képzett szakember végezhet.
5. A megfelelő ismeretek hiányában felszerelt készülék megsérülhet, rosszabb esetben balesetet is okozhat.
6. A tápkábel ne a főzőlap közelében vezesse el és kerülje az összes olyan hőforrást, melyek deformitást, ezáltal tüzet okozhatnak.
7. A felszerelés előtt ne csatlakoztassa a készüléket áramforráshoz.
8. Győződjön meg arról, hogy a kismegszakító, valamint a fali csatlakozó gyorsan elérhető-e.
9. Ne érintse meg az izzókat hosszabb használat után, mivel azok annyira felforrósodnak, hogy égési sérüléseket okozhatnak.
10. A nem előírás szerint használatkor a jótállás azonnal érvényét veszíti!
11. A levegő kivezetésénél vegye figyelembe a helyi hatóságok által előírt jogszabályokat (kivezetés nélkül használt készülékére nem vonatkozik, lsd. később).
12. Könnyen lángra lobbanó ételek készítése tilos a készülék alatt!
13. Edények nélküli bekapcsolt főzőlappal ne használja a páraelszívót, mivel a közvetlen hő károkat okozhat a készülék belsejében.
14. Soha ne hagyja őrizetlenül a sütésre használt olajat a bekapcsolt főzőlapon, ez rendkívül tűzveszélyes!
15. A mélyfagyasztott ételek készítése közben az olaj könnyen kicsaphat, vigyázzon a környező tárgyakra (függöny, papír, egyéb gyúlékony anyagok)!
16. Mindig figyeljen a szűrők rendszeres cseréjére, mert a sokat használt darabok idővel tűzveszélyessé válhatnak.
17. Ne használjon olyan kiegészítőket, melyek nem tűzállóak.
18. Tartsa távol a csomaglást a gyermekeitől.
19. Ne használja a készüléket szűrő nélkül és ne szerelje le azt működés közben.
20. Tűz esetén azonnal áramtalanítsa a készüléket és egy tűzálló takaróval fojtsa el a lángokat. Szigorúan tilos vízzel oltani!
21. Kapcsolja ki a főzőlapot, ha leveszi az edényeket.
22. A rendszeres karbantartás elmulasztása könnyen tüzet okozhat.
23. Tisztítás és karbantartás idejére a készüléket áramtalanítani kell.
24. A levegőkivezetéshez használjon 150/120 mm-es csöveket, és próbálja meg a legkevesebb hajlítással elvezetni a rendszert.
25. Gyermekek nem kezelhetik a készüléket.
26. A sérült tápkábel kizárólag egy megfelelő végzettséggel rendelkező szakember cserélheti ki.

**FIGYELMEZTETÉS!**

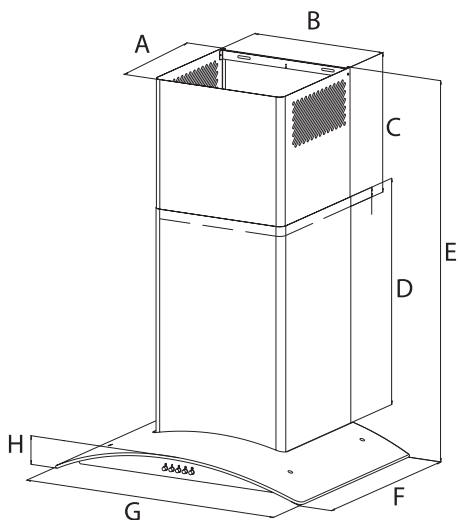
Legfeljebb 6A-es biztosítékot használjon a készülékhez.

## A PÁRAELSZÍVÓ BEMUTATÁSA ÉS TECHNIKAI PARAMÉTEREI



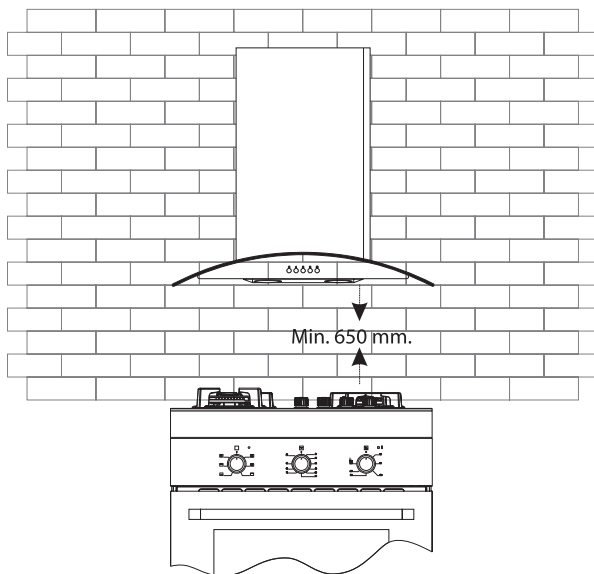
1. Belső borítás
2. Külső borítás
3. Vezérlőpanel
4. Szűrő
5. Világítás

<b>A</b>	285 mm
<b>B</b>	308 mm
<b>C</b>	350 mm
<b>D</b>	500 mm
<b>E</b>	Min 545 mm / Max. 870 mm
<b>F</b>	500 mm
<b>G</b>	596 mm / 896 mm
<b>H</b>	78 mm



# A PÁRAELSZÍVÓ BESZERELÉSE

## A felszerelés helye

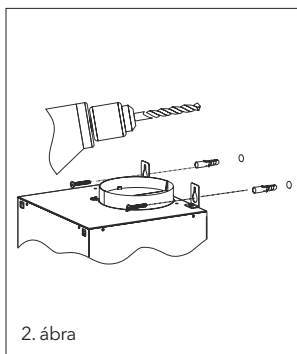
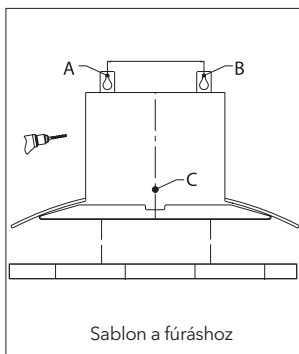
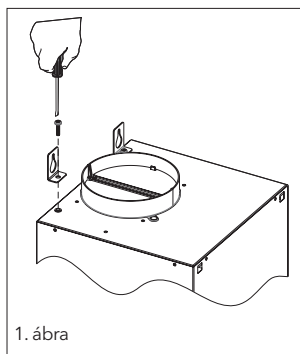


## A tartókonzol felszerelése

Rögzítse a tartókonzolokat a készülékhez az 1. ábra szerint. Ügyeljen rá, hogy a csavarokat megfelelő helyre rögzítse és azok kellően stabilak legyenek.

## Fali tartókonzol felszerelése

Fúrja ki a falat a sablon szerinti "A", "B" és "C" pontokon, majd helyezzen a lyukakba 1-1 8 mm-es tiplit. A 2. ábra szerint rögzítse a falra a készüléket.

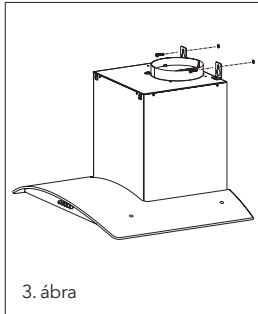


## A belső borítás rögzítése

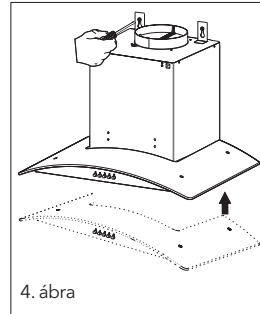
Fúrjon a falba 2 db 6 mm átmérőjű lyukat a kívánt helyre. Helyezzen 1-1 db 6 mm-es tiplit a falba, majd csavarozza fel a tartókonzolokat. Az utolsó lépésként ezekhez a konzolokhoz kell rögzíteni a belső takaróelemet.

## A KÉSZÜLÉK FELSZERELÉSE

Emelje fel a készüléket és rögzítse azt a **3. ábra** szerint.



3. ábra



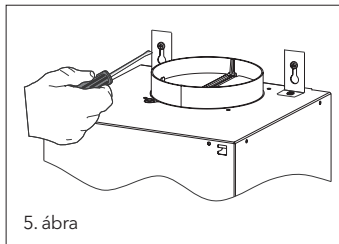
4. ábra

## A készülék szintbeállítása

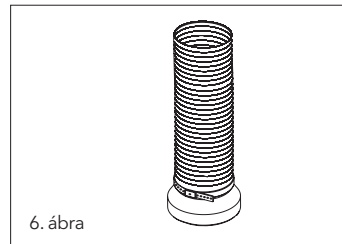
Ha az elszívó nem áll vízszintesen, akkor azt a 4. ábrán megjelölt módon állítsa be. Amint vízszintesen áll a készülék, az 5. ábrán megjelölt csavarokkal szorosan rögzítse.

## Az alumínium cső csatlakoztatása

Csatlakoztassa az alumíniumcső egyik oldalát a készülék kivezetőnyílásához, a cső másik végét pedig a konyhai kivezetéshez. (6. ábra)

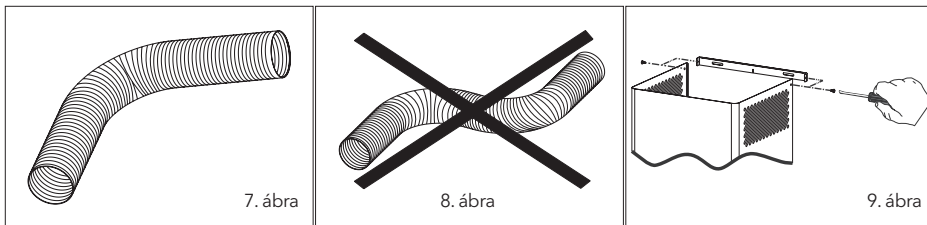


5. ábra



6. ábra

Próbálja meg a lehető legkevesebb ível megoldani az alumíniumcső elvezetését, mivel minden hajlítás ronthat a hatékonyságon (lásd 7-8. ábra). Óvatosan helyezze fel a borítóelemeket a készülékre, majd rögzítse a palástot a 9. ábra szerint 2 csavarral.

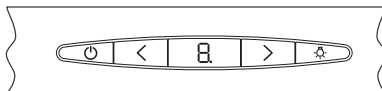


## A PÁRAELSZÍVÓ FUNKCIÓI

### Vezérlőpanel

**Digitális panel:** Nyomja meg a gombokat a funkció kiválasztásához. (A be-/kikapcsolást és az időzítőt egy gomb vezérli; egyszeri megnyomásra a készülék be-/kikapcsol, tartása nyomva 3 másodpercig és az automatikus kikapcsolás (15 perc) elindul.

**Érintőpanel:** Érintse meg a szimbólumokat az üvegfelületen. A 3 másodpercig nyomva tartott gombok speciális funkciókat indítanak el.



### Szimbólumok


	Az elszívómotor be-/kikapcsolása.		Bekapcsolást követően az elszívóventilátor sebességének növelése.
	Bekapcsolást követően az elszívóventilátor sebességének csökkentése.		A gomb megnyomása után a készülék 15 perc múlva automatikusan kikapcsol.
	Kijelző.		A lámpa be-/kikapcsolása.

### MEGJEGYZÉS

Egy bizonyos üzemóra után az alumíniumszűrő annyira elkoszolódik, hogy azt ki kell tisztítani. Ekkor a kijelzőn egy "C" szimbólum jelenik meg, amelyet a "-" gombbal tud törölni.

**Nyomógombok:** A gombok megnyomásával irányíthatja a készüléket. Az elszívőventilátor kikapcsolásához nyomja meg az "OFF" gombot.



OFF	Leállítja az elszívómotort.	MAX	Legnagyobb sebesség
MIN	Alacsony sebesség		A világítás fel- és lekapcsolása
MID	Közepes sebesség		

## A PÁRAELSZÍVÓ MŰKÖDTETÉSE

A készülék használható kivezetéssel és anélkül is, ám ezeknek vannak bizonyos követelményei:

### Használat kivezetéssel

Ha kivezetéssel szeretné használni, úgy a csatlakozót kösse össze egy kivezető csővel, amely a szabadba fújja ki az elszívott levegőt. Ahhoz, hogy a készüléket hatékonyan tudja üzemeltetni, a csőrendszernek a lehető legrövidebbnek kell lennie.

### Kör alakú szénzsűrő

Olyan konyhákban, ahol nem megoldható a kivezetés, kör alakú szénzsűrőbetétet kell használni. Ezt a kiegészítőt keresse a helyi kereskedőknél.

### A szénzsűrő használata

- A készülékeink kompatibilisek szénzsűrőkkel is.
- Attól függetlenül, hogy éppen használ-e szénzsűrőt vagy sem, a fémszűrőt mindenképpen fel kell szerelnie!
- A szénzsűrő cseréjekor áramtalanítsa a készüléket.
- A kivezetés nélkül használt készülékekben a szénzsűrőt 3-5 havonta cserélni kell.
- A szénzsűrőket nem szabad elmosni.

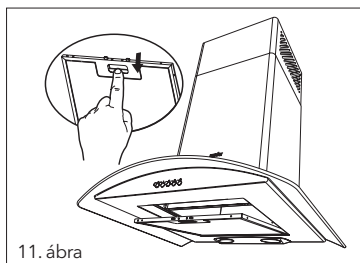
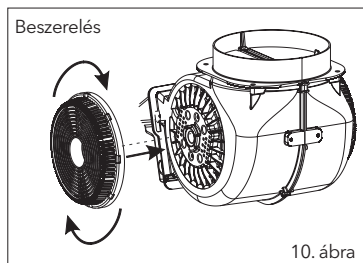
### A szénzsűrő beszerelése

- A szénzsűrőt leginkább a kivezetés nélkül használt készülékekhez javasoljuk.
- A szénzsűrőket a 10. ábra szerint helyezze be, majd forgassa el 10 fokban az óramutató járásával megegyező irányba.
- A kiszereléskor végezze el a fentieket fordított sorrendben.

### Alumínium szűrőbetét használata

Az alumínium szűrőbetét köti meg a port és a zsírt. A készüléket soha ne használja az alumínium szűrőbetét nélkül! (11. ábra)





## AZ IZZÓ KICSERÉLÉSE

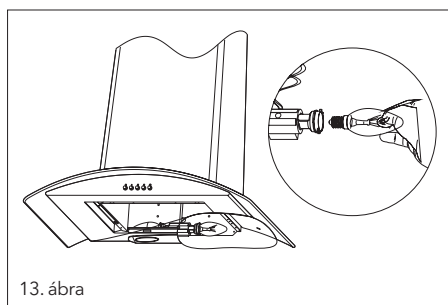
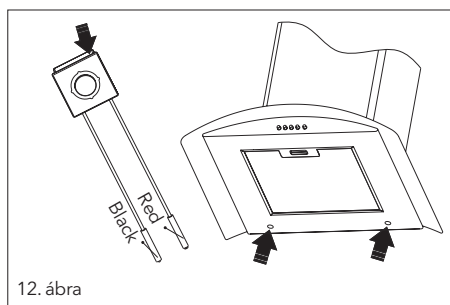
Minden karbantartás esetében áramtalanítsa a készüléket!

### Led

- Amennyiben a LED meghibásodott, a 12. ábra szerint cserélje ki azt.
- Csak a gyártó által jóváhagyott és a gyárral megegyező típusú LED fényforrás használható.
- A vezetékek gyorscsatlakozóval vannak ellátva. Ügyeljen a helyes polarításra.

### Hagyományos, gyertya izzó cseréje

- Amennyiben az izzó meghibásodott, a 12. ábra szerint cserélje ki azt.
- Csak a gyártó által jóváhagyott és a gyárral megegyező típusú halogén izzó használható.
- A 13. ábra szerint cserélje ki az izzót.



# A PÁRAELSZÍVÓ KARBANTARTÁSA

- A készüléket a karbantartás idejére áramtalanítani kell!
- Az alumínium szűrőrácsot legalább havonta egyszer ki kell tisztítani mosószeres meleg vízzel. (60 °C-on érdemes)
- Távolítsa el az alumíniumszűrőt a két szélén található rugós reteszek benyomásával. Tisztítás után várja meg, hogy teljesen megszáradjon mielőtt visszaszereli a készülékbe.
- A páraelszívó külső házát langyos, szappanos vízzel és puha ronggyal tisztítsa meg.
- Nagyon ügyeljen arra, hogy tisztítás közben az elektromos alkatrészek ne érintkezzenek vízzel.
- Az inox kivitelű eszközök esetében használjon direkt erre a célra készült tisztítószert.
- Az alumínium szűrőket elmoshatja mosogatógépben is. Idővel ezek a szűrők elszíneződhetnek, de a működésüket ez semmilyen befolyásolja.



## FIGYELMEZTETÉS!

A gázüzemű főzőlapok esetében óvatosan kell a készüléket használni, mivel az elszívott levegő mennyisége befolyásolja a nyílt lánggal történő főzést.

Ez a megjegyzés nem vonatkozik a kivezetés nélkül szerelt modellekre.

## A páraelszívó hatékony használata

- Amikor a kivezetéshez csatlakoztatja a páraelszívó csövét, akkor használjon egy 150/120-as átalakítót és a lehető legkevesebb könyökídommal oldja meg az elvezetést.
- Ügyeljen a rendszeres tisztításra és karbantartásra, valamint a szénszűrő időszakos cseréjére is.
- Ha nem szükséges a maximum elszívóerő, akkor válasszon kisebb fokozatot.
- A megfelelő szellőzés érdekében a konyhaablakokat (vagy ahol a készülék fel van szerelve) tartsa zárva.

## HA A KÉSZÜLÉK NEM MŰKÖDIK

Mielőtt jelezné a hibát a szervizközpontnak, ellenőrizze az áramforrást és a megfelelő csatlakoztatást. Kérjük, hogy ne kísérelje meg otthoni módszerekkel megjavítani a készüléket, mert ez balesetveszélyes lehet.

## Információk a szerviznek

Szerelje le az alumínium szűrőrácsot és a készülék belsején megtalálja a pontos típust és az egyéb adatokat. Ezekre szüksége lesz, a szerviz kérdezni fogja az adatokat.

	Ellenőrizze az elektromos csatlakozást. (A hálózati feszültségnek ~220-240 V között kell lennie, A készülék kizárólag földelt konnektorba szabad csatlakoztatni.	Ellenőrizze a bekapcsoló gombot. (ON állásban kell lennie)	Ellenőrizze a lámpakapcsolót (az ON állásban kell lennie)	Ellenőrizze az alumínium szűrőt (a szűrőt legalább havonta egyszer tisztítani szükséges).	Ellenőrizze az izzót, hogy nincs-e kiégtve.	Ellenőrizze, hogy nincs-e eltorlaszolva a levegőkivezetés.	Ellenőrizze az aktívcszenes
A készülék nem működik.	<input checked="" type="radio"/>	<input checked="" type="radio"/>					
Az izzó nem működik.	<input checked="" type="radio"/>		<input checked="" type="radio"/>		<input checked="" type="radio"/>		
Az elszívóhatás gyenge.				<input checked="" type="radio"/>		<input checked="" type="radio"/>	<input checked="" type="radio"/>
Nincs levegőkiáramlás.				<input checked="" type="radio"/>			<input checked="" type="radio"/>

## KÖRNYEZETVÉDELMI ELŐÍRÁSOK



A nem használt készüléket a helyi törvényeknek és előírásoknak megfelelően, a háztartási hulladéktól elkülönítve kell a hulladékba helyezni. Ha a termék eléri élettartama végét, vigye a helyi hatóságok által kijelölt gyűjtőpontra. A készülék elkülönített módon történő gyűjtése és újrahasznosítása segít megóvni a természeti erőforrásokat, és biztosítja, hogy az újrahasznosítás az emberi egészség és a környezet védelmével összhangban történjen.

A termék újrahasznosítása érdekében további információért forduljon az illetékesekhez, a helyi hulladékgyűjtő szolgáltatóhoz vagy ahhoz az üzlethez, ahol a terméket megvásárolta.

## CSOMAGOLÁS INFORMÁCIÓK

A készülék csomagolását a nemzetközi előírásoknak megfelelően újrahasznosított anyagokból készítettük.

Kérjük Ön is óvja környezetét és ezeket az anyagokat ne kezelje háztartási hulladékként, hanem gondoskodjon a megfelelő ártalmatlanításról (szelektív hulladékgyűjtőpontok).