

TESLA

HŰTŐSZEKRÉNY

RD2100M1
RD2100MS1

KEZELÉSI ÚTMUTATÓ

HU

CE

A KÉPEK CSAK ILLUSZTRÁCIÓK, A KÉSZÜLÉK ETTŐL ELTÉRŐ LEHET.

BIZTONSÁGI FIGYELMEZTETÉSEK



Figyelem: tűzveszély / gyúlékony anyagok

- A készüléket háztartási célra, és az alábbiakhoz hasonló helyeken történő használatra ajánlott: személyzeti konyhákban, irodákban és egyéb munkahelyeken; hotelek, motelek és más szálláshelyek vendégei részére; falusi vendéglátási szálláshelyeken; önálló szálláshelyeken.
- A készüléket gyermekek és fizikai, érzékszervi vagy értelmi képességeikben korlátozott, illetve a készüléket és annak használatát nem ismerő személyek csak megfelelő felügyelet mellett használhatják, vagy abban az esetben, ha a berendezés biztonságos módon történő használatára és az ezzel járó veszélyekre vonatkozó szabályokat megismerték.
- Ne hagyja, hogy a gyermekek a készülékkel játszanak.
- A sérült tápkábelt csak a gyártó, annak szervizközpontja, vagy képzett szakember cserélheti ki a további veszélyek elkerülése érdekében.
- Ne tároljon a készülékben robbanásveszélyes anyagokat, például gyúlékony anyagot tartalmazó aeroszolos flakonokat.
- A készüléket használat után és karbantartás előtt áramtalanítani kell.
- FIGYELEM: Hagyja szabadon a készülék szellőzőnyílásait.
- FIGYELEM: A készülék leolvasztását kizárólag a felhasználói kézikönyvben foglaltak alapján végezze.
- FIGYELEM: Vigyázzon a hűtőkörre.
- FIGYELEM: Csak a gyártó által meghatározott elektromos készülékeket használjon a hűtőszekrényben.
- FIGYELEM: Kérjük, hogy csak arra alkalmas helyen adja le a már nem használt készüléket, mivel veszélyes, gyúlékony gázokat tartalmaz.
- FIGYELEM: A készülék elhelyezése során ügyeljen rá, hogy a tápkábel ne sérüljön meg.
- FIGYELEM: Ne használjon hosszabbítót, vagy elosztót a készülék mögött.
- VESZÉLY: Gyermekek beszorulásának veszélye. Amennyiben a készüléket a továbbiakban már nem kívánja használni:
 - Szerelje le az ajtókat.
 - Hagyja a polcokat a helyén.
- Beüzemelés előtt áramtalanítsa a készüléket.
- A felhasznált hűtőközeg és a cyclopetane fokozottan tűzveszélyes. Amennyiben a készüléket már nem kívánja használni, úgy egy erre szakosodott átvevőpontra adja le.
- A készüléket 8 év alatti gyermekek, valamint fizikai, érzékszervi vagy értelmi képességeikben korlátozott, illetve a készüléket és annak használatát nem ismerő személyek csak felügyelet mellett használhatják, vagy abban az esetben, ha a berendezés biztonságos módon történő használatára és az ezzel járó veszélyekre

vonatkozó szabályokat megismerték. Ne hagyja, hogy a gyermekek a készülékkel játszanak. A berendezés tisztítását és karbantartását gyermekek kizárólag felügyelet mellett végezzék. A 3 és 8 év közötti gyermekeknek engedélyezheti a hűtőberendezésből történő be- és kipakolást.

- Az élelmiszerek minőségének megőrzése érdekében, kérjük vegye figyelembe az alábbiakat:
 - Az ajtó hosszabb ideig tartó nyitva tartása jelentősen megnövelheti a hőmérsékletet a készülék rekeszeiben.
 - A készülék belső felületeit rendszeresen tisztítsa meg.
 - Tisztítsa meg a víztartályokat, ha már 48 órája nem használta a készüléket; a legalább 5 napig elzárt vízhálózat esetén végezze el a rendszer átöblítését. (1. megjegyzés)
 - A nyers húst és halat megfelelő edényben tárolja a hűtőszekrényben a fertőzések és szennyeződések elkerülése érdekében.
 - A két csillaggal jelölt fagyasztórekeszek alkalmasak előre fagyasztott élelmiszerek tárolására, fagylalt tárolására, valamint jégkockák készítésére. (2. megjegyzés)
 - Az egy , kettő , három csillaggal és a négy csillaggal jelölt fagyasztórekeszek nem alkalmasak friss élelmiszerek fagyasztására. (3. megjegyzés)
 - Ha a készüléket hosszú ideig nem használja, akkor áramtalanítsa azt, végezze el a leolvasztási folyamatot, tisztítsa meg és hagyja nyitva az ajtaját. (4. megjegyzés)

Megjegyzés 1,2,3,4: Kérjük vegye figyelembe, hogy az Ön által vásárolt készülék ettől eltérhet.

- Kérjük vegye figyelembe, hogy ez nem beépíthető készülék.
- A LED lámpák cseréjét vagy karbantartását kizárólag a gyártó, annak szakszervize vagy képzett szakember végezheti. A lámpa „G” energiahatékonysági osztályú.

BEÜZEMELÉS

Elhelyezés

A készüléket szilárd és sík padlóra, valamint jól szellőző helyre tegye. Ne tegye a készüléket hőforrás közelébe pl. tűzhely, kazán, radiátor.

A készüléket ne érje közvetlen napfény.

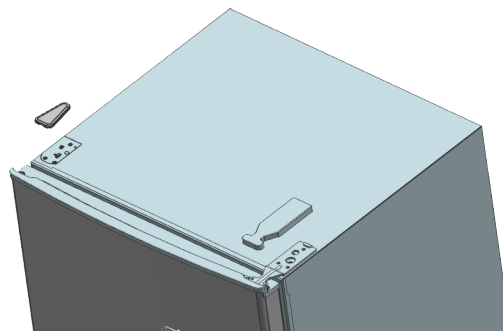
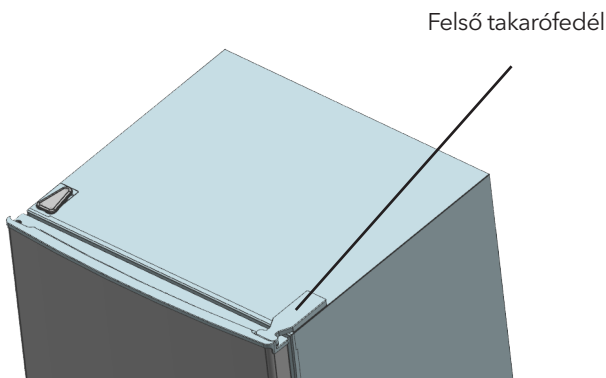
Szélsőségesen hideg környezetben a készülék nem működik megfelelően. Ne használja garázsban vagy kültéren. Ne takarja le a készüléket.

Ügyeljen rá, hogy a készülék oldalainál és hátuljánál 10-10 cm, a tetejénél pedig 30 cm szabad hely maradjon, ezzel biztosítva a készülék hatékony működését.

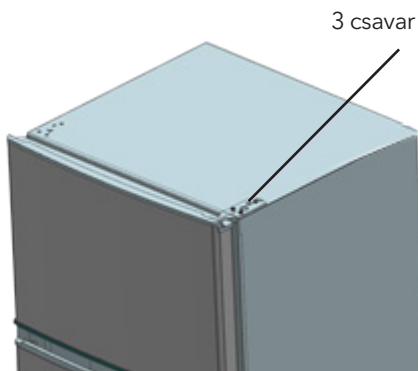
Az ajtónyitás irányának megváltoztatása (opcionális)

Szükséges eszközök: Csillagfejű csavarhúzó / Lapos csavarhúzó / Imbuszkulcs

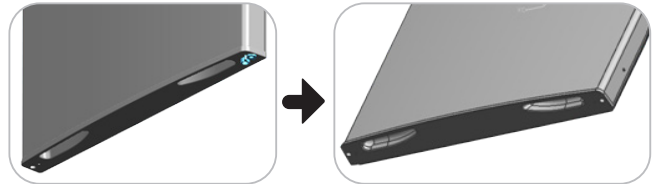
1. Vegye le a zsanértakaró fedelet.



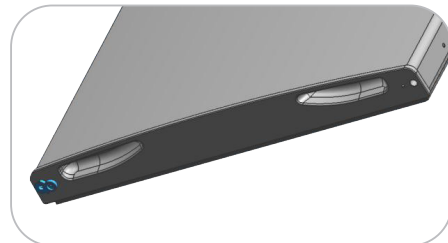
2. A csillagfejű csavarhúzóval csavarja ki a csavarokat.



B. Távolítsa el az ajtóhatárolókat.

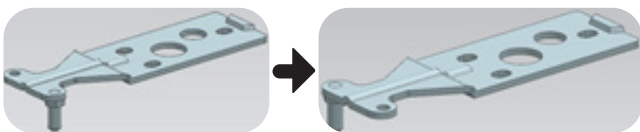


C. Vegye ki a másik elemet a csomagolásból, majd csavarral rögzítse.



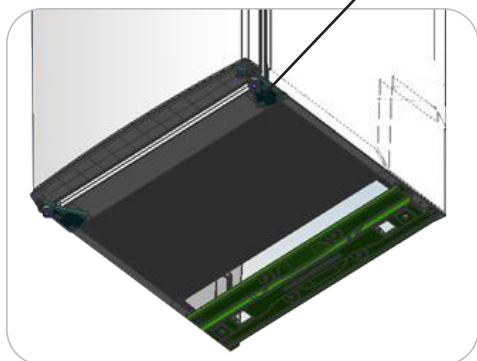
3. Szerelje át a zsanért, valamint a takaróelemeket az ajtó másik oldalára.

A. Távolítsa el a csavart, az alátétet, majd a tengelyeket, és rögzítse a másik oldalra.



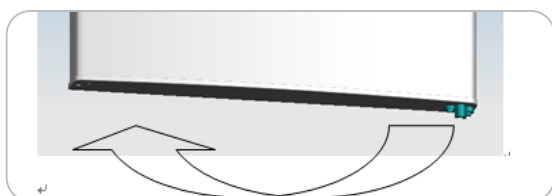
4. Csavarja ki az alsó csavarokat a zsanérból.

A csavarok rögzítik az alsó zsanért.

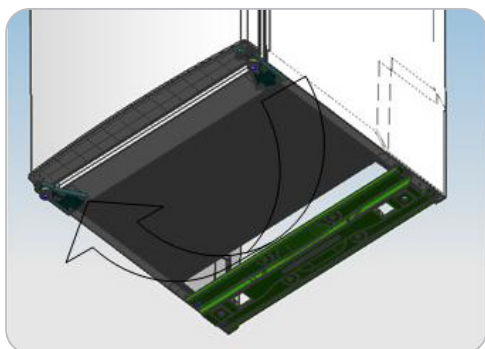


Megjegyzés: ügyeljen rá, hogy szerelés közben ne döntse meg a készüléket 45°-nál nagyobb szögben.

5. Szerelje le az alsó zsanért és a záródást segítő elemet.



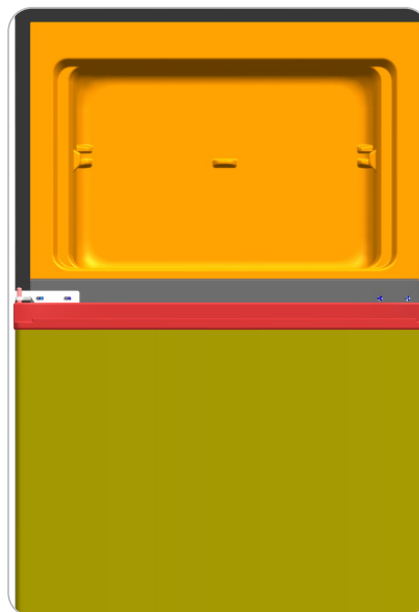
6. Helyezze vissza az alsó zsanért a másik oldalra, majd rögzítse csavarokkal.



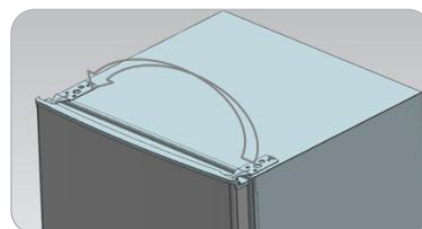
7. Cserélje ki a középső zsanért.



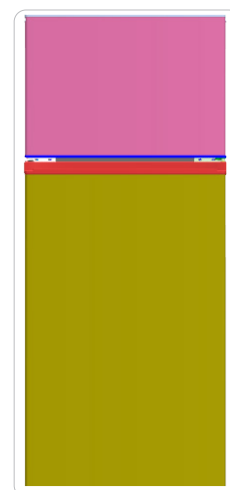
8. Állítsa be pontosan az ajtót, majd rögzítse a középső zsanért.



9. Cserélje ki a felső zsanért.

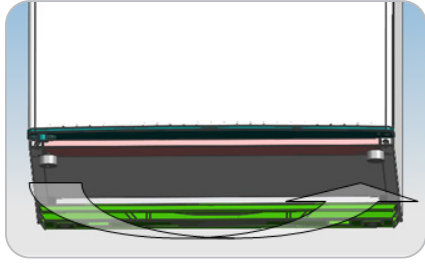


10. Állítsa be pontosan az ajtót, majd rögzítse a felső zsanért és a takaróelemet.



11. Állítsa vízszintbe a készüléket a szintezőlábak segítségével:
- Győződjön meg arról, hogy a készülék ki van húzva az aljzatból és üres.
- Állítsa a legmagasabb helyzetbe a készülék alján található szintező lábakat.
- Javasoljuk, hogy kérjen segítséget a megfelelő beállítás érdekében.

12. A szintező segítségével állítsa be a hátsó lábakat.

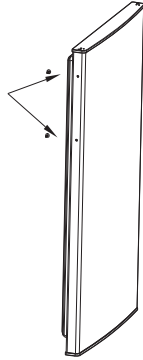


A fenti képek csak tájékoztató jellegűek, az Ön készüléke ettől eltérhet.

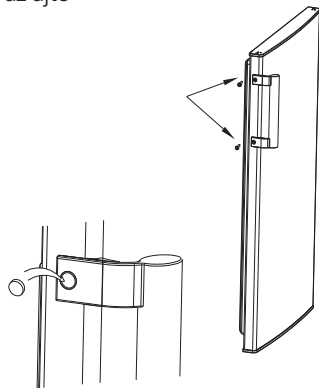
Az ajtó fogantyújának áthelyezése (opcionális)

Megjegyzés: A felhasználói kézikönyv ábrái csak tájékoztató jellegűek. Kérjük vegye figyelembe, hogy az Ön készüléke ettől eltérhet. Minden szerelési művelet előtt áramtalanítsa a készüléket.

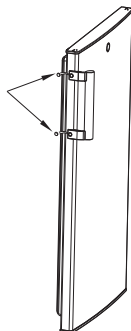
1. lépés: szedje le a két takaróelemet az ajtóról (nyitott ajtónál).



2. lépés: Csavarokkal rögzítse az ajtó fogantyúját.



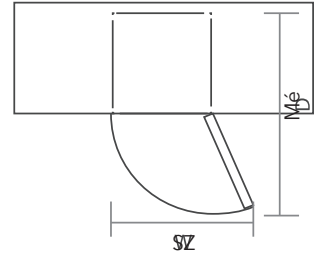
3. lépés: Helyezze fel a csavarok takaróelemeit.



*A fenti képek csak tájékoztató jellegűek, az Ön készüléke ettől eltérhet.

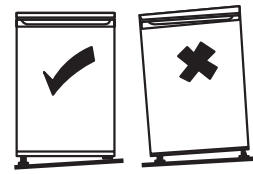
Helyigény

Hagyjon elegendő helyet a hűtőszekrény ajtajainak könnyű kinyitásához.
SZ×Mé≥902×1052mm



A készülék szintezése

Állítsa be a vízszintet készülék alján található szintező lábak segítségével. Megfelelő szintezés hiányában a készülék ajtaja és a mágneses tömítés nem fognak illeszkedni. Győződjön meg arról, hogy a készülék stabil talajon álljon. Felülről nézve óramutató járásával megegyezően emeli, ellenkező irányba tekerve süllyeszti a készüléket.



Használat előtti tisztítás

Tisztítsa át gyengéden a készülék belsejét szódbikarbónás langyos vízzel. Ezután öblítse át meleg vízzel átitatott és kicsavart szivaccsal vagy ruhával. Mossa le a polcokat meleg szappanos vízzel, majd törölje szárazra. Tisztítsa meg a készülék külsejét nedves ruhával. További információkért olvassa el a Tisztítás részt.

Használat előtt

Ügyeljen rá, hogy a tápkábel ne sérüljön meg. Sérült tápkábellel ne használja a készüléket. A tűzveszély elkerülése és a készülék épségének megőrzése érdekében ne tegyen gyúlékony, robbanásveszélyes, illékony és erősen maró tárgyakat a hűtőszekrénybe. Ne tegyen gyúlékony tárgyakat a hűtőszekrény közelébe. Ez a készülék háztartási célra készült, kizárólag élelmiszerek tárolására alkalmas. A helyi szabályoknak megfelelően ne használja egyéb célokra, például vér, gyógyszerek vagy biológiai anyagok tárolására. Ne tegyen palackozott vagy lezárt folyadéktartályt, például palackozott söröket és italokat a fagyasztozóba. Beüzemelését követően várjon 24 órát, hogy megbizonyosodjon a termék megfelelő működéséről. Csak ezután használja a készüléket. A készüléket ne terhelje túl.



• Hálózati csatlakoztatás előtt

Ellenőrizze, hogy rendelkezik-e olyan aljzattal, amely kompatibilis a készülékhez kapott csatlakozóval.

• Bekapcsolás előtt!

A készülék elhelyezését követően várjon 2 órát a bekapcsolással.

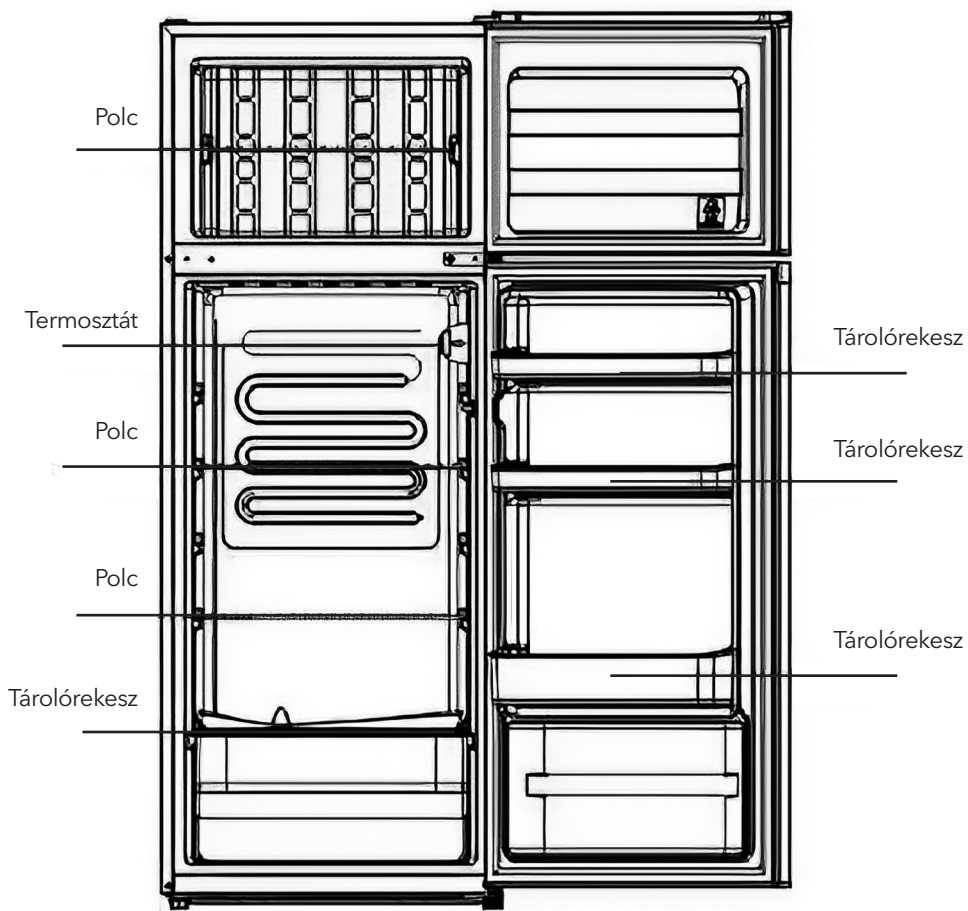
Belső tartozékok

A készülékhez különféle üveg vagy műanyag polcok tartoznak - a különböző modellek tartozékai eltérhetnek egymástól. A zöldség- és gyümölcstároló feletti, legalacsonyabb sínben mindig legyen egy teljes méretű polc. Ehhez húzza előre a tárolópolcot, amíg felfelé vagy lefelé elfordítható és eltávolítható nem lesz. Ugyanígy járjon el a többi polc elhelyezésénél is.



A maximális helykihasználás érdekében a tároló polcok eltávolíthatók és áthelyezhetőek.

ÁTTEKINTÉS



A képen a pocok és a tárolórekeszek elhelyezkedése energiahatékonysági szempontból a legoptimálisabb.

*A használati útmutatóban szereplő összes kép tájékoztató jellegű, az Ön készüléke ettől eltérhet.

MŰVELETEK

A készülék bekapcsolása

Az "Off" beállítása esetén: Kikapcsolás

A "Min" beállítása esetén: Kevésbé hideg hőmérséklet

A "Med" vagy a "MID" beállítása esetén: Normál működés (megfelelő a legtöbb esetben)

A "Max" beállítása esetén: Leghidegebb hőmérséklet

- Magas környezeti hőmérséklet esetén pl. forró nyári napokon, szükség lehet a termosztát leghidegebb beállítására ("Max"). Ez a kompresszor folyamatos működését okozhatja a megfelelő hőmérséklet fenntartása érdekében.
- Az első üzembe helyezést követően állítsa a szabályzót "Med" állásba. A beüzemelését követően várjon 24 órát, hogy a készülék megfelelő hőmérsékletre hűljön. Csak ezután tegyen bele élelmiszert. A hőmérsékletet a termosztát gombjával tudja szabályozni.

Zaj a készülék belsejében!

Észreveheti, hogy készüléke szokatlan hangokat ad ki. Ezek többsége teljesen normális! Ezeket a zajokat a hűtőfolyadék keringése a hűtőrendszerben, illetve a kompresszor működése okozza. Ez nem a készülék hibája, nem befolyásolja a berendezés teljesítményét.

TISZTÍTÁS

Leolvasztás

A KÉSZÜLÉK NEM RENDELKEZIK AUTOMATIKUS LEOLVASZTÁSI FUNKCIÓVAL.

Egy műanyag kaparót használjon a jegesedés eltávolításához. Ne használjon fémes anyagból készült éles tárgyakat.

A készülék tisztítása

- A hűtő mögött és a földön felgyülemlő port rendszeresen takarítsa fel a megfelelő hűtési hatás és az energiatakarékosság javítása érdekében.
- Rendszeresen ellenőrizze az ajtó tömítését, hogy nincs-e benne ételmaradvány. Tisztítsa meg az ajtó tömítést egy szappanos vízzel vagy hígított mosószerrel megnedvesített puha ruhával.
- A kellemetlen szagok elkerülése érdekében a hűtőszekrény belsejét rendszeresen tisztítani kell.
- A belső tér tisztítása előtt áramtalanítsa a készüléket és távolítsa el a hűtőszekrényből minden élelmiszert, polcot, tárolórekeszt, stb.
- Tisztítsa át gyengéden a készülék belsejét 2 evőkanál szóda bikarbónával és 1 liter vízzel, ezután öblítse le meleg vízzel és törölje szárazra. Tisztítás után nyissa ki az ajtót, és hagyja magától megszáradni, mielőtt bekapcsolná a készüléket.
- A hűtőszekrény nehezen hozzáférhető részeit (pl. keskeny peremek, hézagok, sarkok, stb.) rendszeresen tisztítsa, hogy ezeken a területeken ne halmozódjon fel szennyeződés vagy baktérium.

Tipppek az élelmiszer tárolásához

- A főtt húsokat/halakat a nyers húsok/halak feletti polcon tárolja a bakteriális fertőzések elkerülése érdekében. A nyers húsokat/halakat megfelelő méretű, lezárt edényben tárolja a legalsó polcon.
- Hagyjon helyet az élelmiszerek között a megfelelő hűtés érdekében.
- Az ételeket becsomagolva tegye a hűtőbe, hogy megőrizze frissességüket és ne száradjanak ki. A gyümölcsöket, zöldségeket nem szükséges becsomagolni.
- Ne tegyen meleg ételt a hűtőbe a készülék megfelelő működésének érdekében.
- A belső hőmérséklet megőrzésének érdekében javasoljuk, hogy csak akkor nyissa ki a hűtőt, ha szükséges.

Az izzó cseréje

A készülékben található izzót csak képzett szakember cserélheti.

- A hűtőszekrényben tárolt ételek minőségének megőrzése érdekében a készülék tisztításához ne használjon szappant, mosószert, súrolóport, spray tisztítószereket, stb.
- Tisztítsa meg a polcokat, tárolórekeszeket, stb. egy szappanos vízzel vagy hígított mosószerrel megnedvesített puha ruhával, majd törölje szárazra.
- Nedves ruhával tisztítsa meg a hűtőszekrény külsejét is, majd törölje szárazra.
- A hűtőszekrény tisztításához ne használjon kemény keféket, drótkéféket, csiszolószert (például fogkrémet), szerves oldószert (például alkoholt, acetont, stb.), valamint forrásban lévő vizet, savat vagy lúgot, amelyek károsíthatják a hűtőszekrény felületét és belső alkatrészeit. A forrásban lévő víz és a szerves oldószerek, mint a benzol, deformálhatják vagy károsíthatják a műanyag alkatrészeket.
- A készülék elektromos alkatrészeinek védelme érdekében ne öntsön a készülék belsejébe vagy a készülékre vizet, a tisztítást kizárólag megnedvesített puha ruhával végezze.

Tisztítási tipppek

A készülék külsején a szobahőmérséklet változása miatt páralecsapódás jelenhet meg. Töröljön le minden nedvességet egy száraz ronggyal. Ha a probléma rendszeresen tapasztalható, kérje szakember segítségét.

KARBANTARTÁS

Az izzó cseréje

A készülékben található izzót csak képzett szakember cserélheti.

A készülék mozgatása

Mozgatáskor vagy áthelyezéskor tartsa a készüléket az oldalain vagy az alján. Semmilyen körülmények között nem szabad megemelni a felső felület széleinél fogva.

Szervizelés

A készülék szervizelését, javítását csak a gyártó márkaszervize

végezheti kizárólag eredeti alkatrészekkel. Semmilyen körülmények között ne végezzen javítást a készüléken. A tapasztalatlan személyek általi javítás sérülést vagy súlyos meghibásodást okozhat, ezért minden esetben forduljon a szakszervizhez.

Használaton kívül

Ha a készüléket hosszabb ideig nem használja, akkor áramtalanítsa, ürítse ki és tisztítsa meg. Az ajtót hagyja nyitva, hogy elkerülje a kellemetlen szagok kialakulását.

HIBAELHÁRÍTÁS

Mielőtt szakszervizhez fordul, kérjük olvassa el az alábbiakat:

Működési hiba	Ellenőrizze a készülék elektromos hálózati csatlakozását; Alacsony feszültség; Meghibásodott áramkör.
Kellemetlen szag	Az erős illatú ételeket megfelelően csomagolni kell; Romlott ételek a hűtőben; A belső tér rendszeres tisztítása.
A kompresszor hosszas működése	Magas környezeti hőmérséklet esetén a hűtőszekrény kompresszora hosszabb ideig működik, ami normális; Ne tegyen túl sok ételt egyszerre a fagyasztoába; Ne tegyen forró vagy meleg ételeket a hűtőbe; A hűtőszekrény ajtajának gyakori kinyitása.
Nincs belső világítás	A készülék nem csatlakozik áramforráshoz vagy kiégett az izzó.
Az ajtó nem záródik megfelelően	Az ajtó csukódását élelmiszer akadályozza; Túl sok étel van a hűtőben; Állítsa be a hűtőszekrényt.
Hangos zajok	Állítsa be a hűtőszekrényt, rendezze át a hűtő tartalmát.

Tippek

- A készülékház, különösen nyáron, működés közben hőt bocsáthat ki, amit a kondenzátor hőszívása okoz, ez normális jelenség
- Páraleszapódás: A készülék külső felületén és ajtótmítésein páraleszapódás észlelhető, ha a környezeti

páratartalom magas. Ez normális jelenség, és száraz ruhával letörölhető.

- A zúgó hang, amelyet a kompresszor indulása és leállása okoz teljesen normális.

ENERGIATAKARÉKOSSÁGI TIPPEK

Figyelmeztetések

1. Ha a készüléket nem az előírt hőmérsékleti tartományban használja, akkor annak teljesítménye nem lesz megfelelő és a hűtőben található élelmiszerek megromolhatnak.
2. Szénsavas italokat ne tároljon a fagyasztó részben és ügyeljen rá, hogy ne fogyassza ezeket az italokat túl hidegen;
3. Kérjük, hogy rendszeresen ellenőrizze a hűtő- és fagyasztószekrény tartalmát és a lejárt szavatosságú ételeket dobja ki;
4. A készülék leolvasztása során a fagyasztóban található élelmiszereket csomagolja be több rétegnyi újságpapírba,

megakadályozva ezzel, hogy azok felolvadjanak.

5. Kérjük vegye figyelembe, hogy a készülék tisztítása és karbantartása során a fagyasztott élelmiszerek hőmérsékletének emelkedése lerövidítheti a tárolási időt.
6. A zárral felszerelt ajtók és rekeszek esetében ügyeljen arra, hogy a zárhoz tartozó kulcsokat gyermekektől elzárva tartsák.
7. Az ajtó hosszabb ideig nyitva tartása jelentősen megnövelheti a hőmérsékletet a készülék belsejében.
8. A készülék belső felületeit rendszeresen tisztítsa meg.

9. Tisztítsa meg a víztartályokat, ha már 48 órája nem használta a készüléket; a legalább 5 napig elzárt vízhálózat esetén végezze el a rendszer átöblítését.
10. A nyers húst és halat megfelelő edényben tárolja a hűtőszekrényben a fertőzések és szennyeződések elkerülése érdekében.
11. Ha a készüléket hosszabb ideig nem használja, akkor áramtalanítsa, ürítse ki és tisztítsa meg. Az ajtót hagyja nyitva, hogy elkerülje a kellemetlen szagok kialakulását.

HULLADÉKKEZELÉS

A már nem használt, előregedett készülékeknek is van még értékük, ezért különösen fontos ezek újrahasznosítása. A hűtőközeget és a speciális szigetelőanyagot csak az arra kijelölt helyen lehet leadni. Óvatosan kezelje a régi készülékeket is, nehogy annak hűtőköre megsérüljön.

A már nem használt készülékekről szedje le a zárat és az ajtókat lehetőleg roncsolva azok zsanérjait. Ilyen esetben mindig viseljen megfelelő védőeszközt!

A megfelelő hulladékkezelés



A termék megfelelő ártalmatlanítása

Ez a jelölés azt jelzi, hogy a terméket nem szabad az EU területén más háztartási hulladékkal együtt kidobni. A környezetre vagy az emberi egészségre gyakorolt esetleges károk elkerülése érdekében felelős módon kell újrahasznosítani, hogy elősegítsük az anyagi erőforrások fenntartható újrafelhasználását. A használt készülék visszaszolgáltatásához kérjük, használja a visszavételi és gyűjtőrendszereket, vagy lépjen kapcsolatba azzal a kiskereskedővel, ahol a terméket vásárolta. Ők gondoskodnak a termék környezetbarát újrahasznosításáról.

1. táblázat: Klímaosztályok

Övezet	Jelölés	Hőmérsékleti tartomány °C
Mérsékelt éghajlat	SN	+10 to +32
Mérsékelt	N	+ 16 to +32
Szubtrópusi	ST	+16 to + 38
Trópusi	T	+ 16 to + 43

Mérsékelt éghajlat: a készülék 10 °C - 32 °C közötti külső hőmérsékleti tartományban tud optimálisan működni;

Mérsékelt: a készülék 16 °C - 32 °C közötti külső hőmérsékleti tartományban tud optimálisan működni;

Szubtrópusi: a készülék 16 °C - 38 °C közötti külső hőmérsékleti tartományban tud optimálisan működni;

Trópusi: a készülék 16 °C - 43 °C közötti külső hőmérsékleti tartományban tud optimálisan működni.

TERMÉKISMERTETŐ ADATLAP

AZ EU BIZOTTSÁG 2019/2016 FELHATALMAZÁSON ALAPULÓ RENDELETE ALAPJÁN

A szállító neve vagy védjegye: Tesla

A szállító címe:

Modell azonosító: RD2100M1, RD2100MS1

Hűtőberendezés típusa:

Alacsony zajszintű készülék:	Nem	Tervezési típus:	Szabadonálló
Bor tárolására szolgáló készülék:	Nem	Egyéb hűtőberendezés:	Igen

Általános termékparaméterek:

Paraméter	Érték	Paraméter	Érték
Méretek (miliméter)	Magasság	Teljes térfogat (dm ³ vagy l)	204
	Szélesség		
	Mélység		
EEL	125	Energiahatékonysági osztály	F
Léggöri zajkibocsátás (dB(A) re 1 pW)	40	Léggöri zajkibocsátási osztály	C
Éves energiafogyasztás (kWh/a)	221,0	Klímaosztály:	mérsékelt, szubtrópusi
Minimális környezeti hőmérséklet (°C), amelyre a hűtőberendezés alkalmas.	16	Maximális környezeti hőmérséklet (°C), amelyre a hűtőberendezés alkalmas.	38
Téli beállítás	Nem		

Rekeszparaméterek:

Rekesz típusa	Rekeszparaméterek és értékek			
	A rekesz térfogata (dm ³ vagy l)	Az élelmiszerek optimális tárolásához ajánlott hőmérsékleti beállítások (°C) Ezek a beállítások nem lehetnek ellentétesek a IV. melléklet 3. táblázatában meghatározott tárolási feltételekkel.	Fagyasztási kapacitás (kg/24h)	Leolvasztás típusa (automatikus leolvasztás=A, kézi leolvasztás=M)
"Kamra" rekesz	Nincs	-	-	-
Bortároló rekesz	Nincs	-	-	-
"Pince" rekesz	Nincs	-	-	-
Friss élelmiszer	Van	163,0	4	M
Hűsítő rekesz	Nincs	-	-	-
0 csillag vagy jégkészítés	Nincs	-	-	-
1-csillag	Nincs	-	-	-
2-csillag	Nincs	-	-	-
3-csillag	Nincs	-	-	-
4-csillag	Van	41,0	-18	M
2-csillag szekció	Nincs	-	-	-
Változtatható hőmérsékletű rekesz	-	-	-	-

4 csillagos rekeszekhez

Gyorsfagyasztási lehetőség No

Fényforrás paraméterek:

A fényforrás típusa	-
Energiahatékonysági osztály	-

A gyártó által nyújtott jótállás minimális időtartama: -
Kiegészítő információk:
Link a gyártó weboldalára, ahol a 2019/2019/EU bizottsági rendelet mellékletének 4. a) pontjában szereplő információk megtalálhatók: tesla.info

Link az EU EPREL adatbázisához

A készülékhez mellékelt energetikai címkén található QR-kód egy internetes linket biztosít a készülék EU EPREL-adatbázisban történő regisztrációjához. Az energetikai címkét a használati útmutatóval és a készülékhez mellékelt összes többi dokumentummal együtt őrizze meg későbbi felhasználásra.

A termék teljesítményével kapcsolatos információkat az EU EPREL adatbázisában a <https://eprel.ec.europa.eu> linkre kattintva, valamint a készülék teljesítménytábláján található típusnév és termékszám segítségével találhatja meg.

Az energiacímkével kapcsolatos részletesebb információkért látogasson el a következő weboldalra: www.theenergylabel.eu.