

TESLA

HŰTŐSZEKRÉNY

RD2400M1
RD2400MS

Kezelési
útmutató

HU



A KÉPEK CSAK ILLUSZTRÁCIÓK, A TERMÉK EZEKTŐL ELTÉRŐ LEHET.

BIZTONSÁGI FIGYELMEZTETÉSEK



Figyelem: tűzveszély / gyúlékony anyagok

- A készülék háztartási célra, és az alábbiakhoz hasonló helyeken történő használatra ajánlott: személyzeti konyhákban, irodákban és egyéb munkahelyeken; hotelek, motelek és más szálláshelyek vendégei részére; falusi vendéglátási szálláshelyeken; önálló szálláshelyeken.
 - A készüléket gyermekek és fizikai, érzékszervi vagy értelmi képességeikben korlátozott, illetve a készüléket és annak használatát nem ismerő személyek csak megfelelő felügyelet mellett használhatják, vagy abban az esetben, ha a berendezés biztonságos módon történő használatára és az ezzel járó veszélyekre vonatkozó szabályokat megismerték.
 - Ne hagyja, hogy a gyermekek a készülékkel játszanak.
 - A sérült tápkábelt csak a gyártó, annak szervizközpontja, vagy képzett szakember cserélheti ki a további veszélyek elkerülése érdekében.
 - Ne tároljon a készülékben robbanásveszélyes anyagokat, például gyúlékony anyagot tartalmazó aeroszolos flakonokat. A készüléket használat után és karbantartás előtt áramtalanítani kell.
 - FIGYELEM: Hagyja szabadon a készülék szellőzőnyílásait.
 - FIGYELEM: A készülék leolvasztását kizárólag a felhasználói kézikönyvben foglaltak alapján végezze.
 - FIGYELEM: Vigyázzon a hűtőkörre.
 - FIGYELEM: Csak a gyártó által meghatározott elektromos készülékeket használjon a hűtőszekrényben.
 - FIGYELEM: Kérjük, hogy csak arra alkalmas helyen adja le a már nem használt készüléket, mivel veszélyes, gyúlékony gázokat tartalmaz.
 - FIGYELEM: A készülék elhelyezése során ügyeljen rá, hogy a tápkábel ne sérüljön meg.
 - FIGYELEM: Ne használjon hosszabbítót, vagy elosztót a készülék mögött.
 - VESZÉLY: Gyermekek beszorulásának veszélye. Amennyiben a készüléket a továbbiakban már nem kívánja használni:
 - Szerelje le az ajtókat.
 - Hagyja a polcokat a helyén.
 - Beüzemelés előtt áramtalanítsa a készüléket.
 - A felhasznált hűtőközeg és a cyclopetane fokozottan tűzveszélyes. Amennyiben a készüléket már nem kívánja használni, úgy egy erre szakosodott átvevőpontra adja le.
 - A készüléket 8 év alatti gyermekek, valamint fizikai, érzékszervi vagy értelmi képességeikben korlátozott, illetve a készüléket és annak használatát nem ismerő személyek csak felügyelet mellett használhatják, vagy abban az esetben, ha a berendezés biztonságos módon történő használatára és az ezzel járó veszélyekre vonatkozó szabályokat megismerték. Ne hagyja, hogy a gyermekek a készülékkel játszanak. A berendezés tisztítását és karbantartását gyermekek kizárólag felügyelet mellett végezzék. A 3 és 8 év közötti gyermekeknek engedélyezheti a hűtőberendezésből történő be- és kipakolást.
 - A zárrakal felszerelt ajtók és rekeszek esetében ügyeljen arra, hogy a zárrakhoz tartozó kulcsokat gyermekektől elzárva tartsák.
 - Az élelmiszerek minőségének megőrzése érdekében, kérjük vegye figyelembe az alábbiakat:
 - Az ajtó hosszabb ideig tartó nyitva tartása jelentősen megnövelheti a hőmérsékletet a készülék rekeszeiben.
 - A készülék belső felületeit rendszeresen tisztítsa meg.
 - Tisztítsa meg a víztartályokat, ha már 48 órája nem használta a készüléket; a legalább 5 napig elzárt vízhálózat esetén végezze el a rendszer átöblítését. (1. megjegyzés)
 - A nyers húst és halat megfelelő edényben tárolja a hűtőszekrényben a fertőzések és szennyeződések elkerülése érdekében.
 - A két csillaggal **[**]** jelölt fagyasztórekeszek alkalmasak előre fagyasztott élelmiszerek tárolására, fagyalt tárolására, valamint jégkockák készítésére. (2. megjegyzés)
 - Az egy **[*]** -, kettő **[**]** -, három csillaggal **[***]** - és a négy csillaggal **[****]** jelölt fagyasztórekeszek nem alkalmasak friss élelmiszerek fagyasztására. (3. megjegyzés)
 - Ha a készüléket hosszú ideig nem használja, akkor áramtalanítsa azt, végezze el a leolvasztási folyamatot, tisztítsa meg és hagyja nyitva az ajtaját.
 - A négy csillaggal nem jelölt készülékek nem alkalmasak élelmiszerek fagyasztására. (note 4)
- Megjegyzés 1,2,3,4: Kérjük vegye figyelembe, hogy az Ön által vásárolt készülék ettől eltérhet.
- Kérjük vegye figyelembe, hogy ez nem beépíthető készülék.
 - A LED lámpák cseréjét vagy karbantartását kizárólag a gyártó, annak szakszervize vagy képzett szakember végezheti. A lámpa „G” energiahatékonysági osztályú.

BEÜZEMELÉS

Elhelyezés

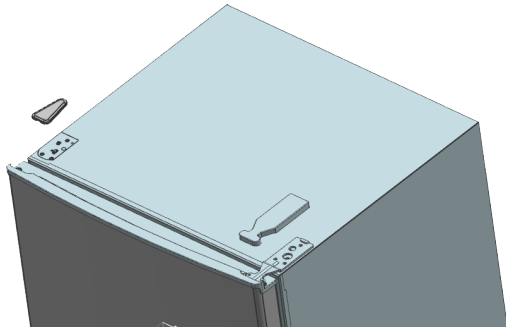
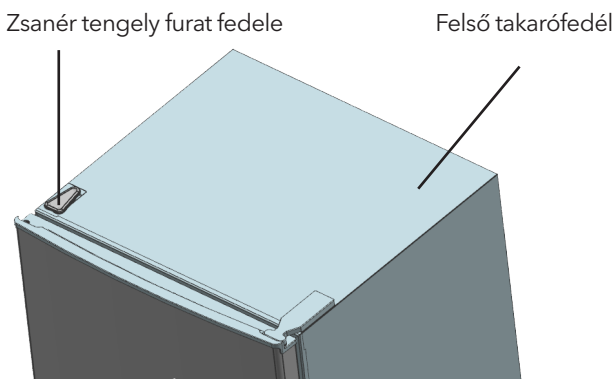
A készüléket szilárd és sík padlóra, valamint jól szellőző helyre tegye. Ne tegye a készüléket hőforrás közelébe pl. tűzhely, kazán, radiátor. A készüléket ne érje közvetlen napfény. Szélsőségesen hideg környezetben a készülék nem működik megfelelően. Ne használja garázsban vagy kültéren.

Ne takarja le a készüléket. Ügyeljen rá, hogy a készülék oldalainál és hátuljánál 10-10 cm, a tetejénél pedig 30 cm szabad hely maradjon, ezzel biztosítva a készülék hatékony működését.

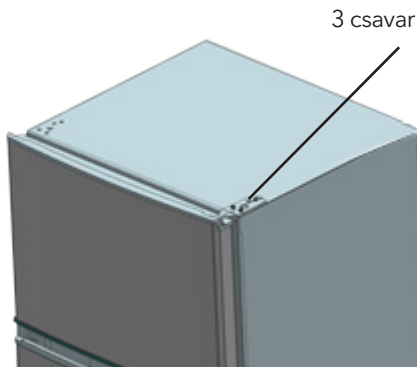
Az ajtónyitás irányának megváltoztatása

Szükséges eszközök: Csillagfejű csavarhúzó / Lapos csavarhúzó / Imbuszkulcs.

1. Vegye le a zsanértakaró fedelet.

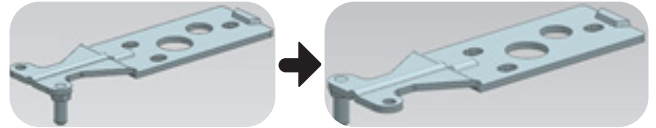


2. A csillagfejű csavarhúzóval csavarja ki a csavarokat

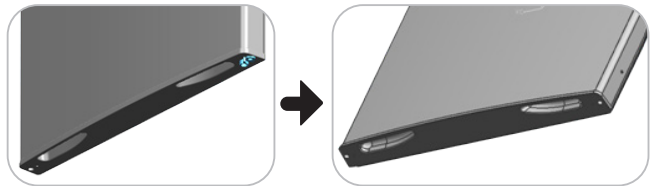


3. Szerelje át a zsanért, valamint a takaróelemeket az ajtó másik oldalára.

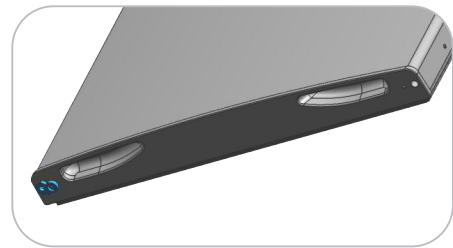
A. Távolítsa el a csavart, az alátétet, majd a tengelyeket, és rögzítse a másik oldalra.



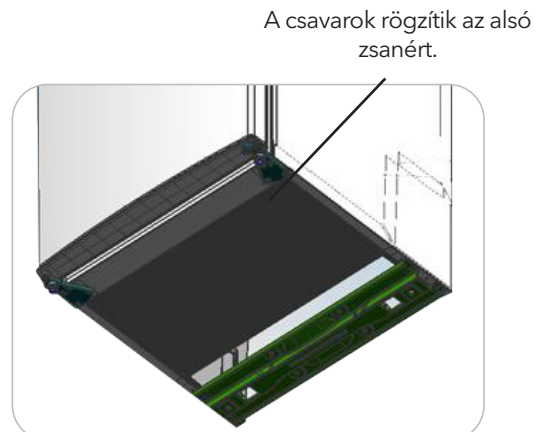
B. Távolítsa el az ajtóhatárolókat.



C. Vegyen ki a másik elemet a csomagolásból, majd csavarral rögzítse.

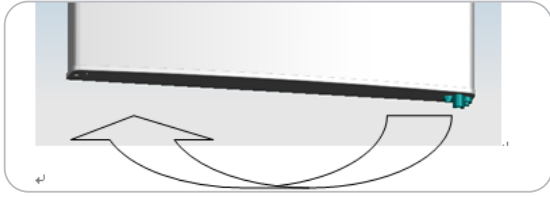


4. Csavarja ki az alsó csavarokat a zsanérból.

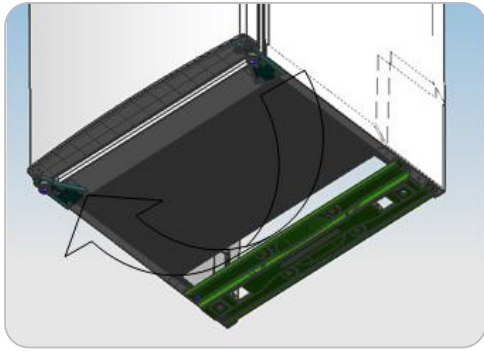


Megjegyzés: ügyeljen rá, hogy szerelés közben ne döntse meg a készüléket 45°-nál nagyobb szögben.

5. Szerelje le az alsó zsanért és a záródást segítő elemet.



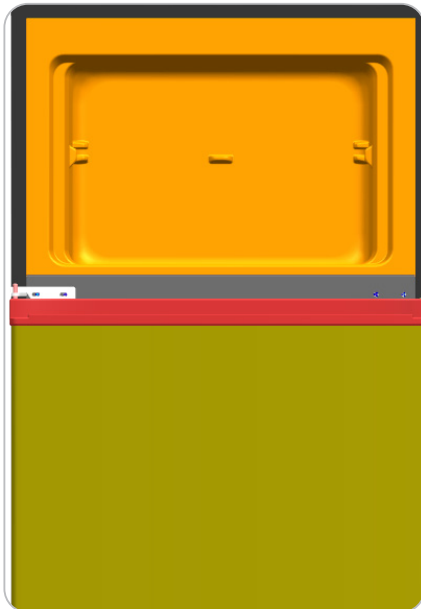
6. Helyezze vissza az alsó zsanért a másik oldalra, majd rögzítse csavarokkal.



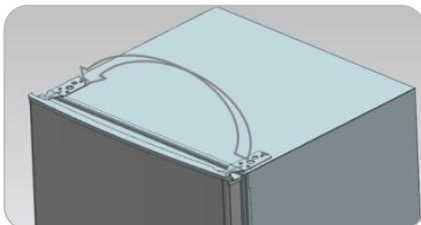
7. Cserélje ki a középső zsanért.



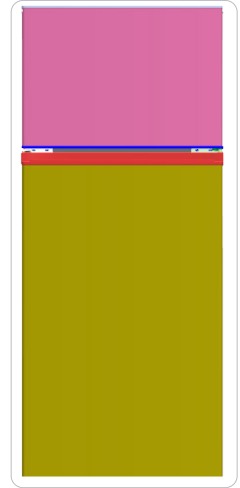
8. Állítsa be pontosan az ajtót, majd rögzítse a középső zsanért.



9. Cserélje ki a felső zsanért.



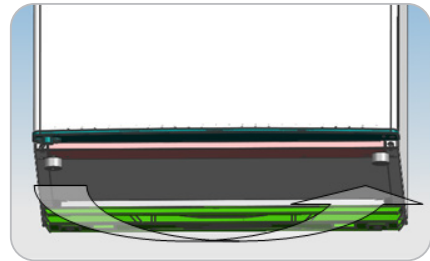
10. Állítsa be pontosan az ajtót, majd rögzítse a felső zsanért és a takaróelemet.



11. Állítsa vízszintbe a készüléket a szintezőlábak segítségével.

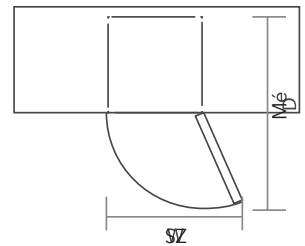
- Győződjön meg arról, hogy a készülék ki van húzva az aljzatból és üres.
- Állítsa a legmagasabb helyzetbe a készülék alján található szintező lábakat.
- Javasoljuk, hogy kérjen segítséget a megfelelő beállítás érdekében.

12. A szintező segítségével állítsa be a hátsó lábakat.



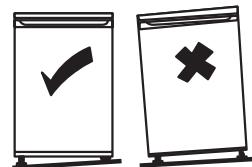
Helyigény

Hagyjon elegendő helyet a hűtőszekrény ajtajainak könnyű kinyitásához.
SZ×Mé≥902×1052mm.



A készülék szintezése

Állítsa be a vízszintet a készülék alján található szintező lábak segítségével. Megfelelő szintezés hiányában a készülék ajtaja és a mágneses tömítés nem fognak illeszkedni. Győződjön meg arról, hogy a készülék stabil talajon álljon. Felülről nézve óramutató járásával megegyezően emeli, ellenkező irányba tekerve süllyeszti a készüléket.



Használat előtti tisztítás

Tisztítsa át gyengéden a készülék belsejét szódadikarbónás langyos vízzel. Ezután öblítse át meleg vízzel átitatott és kicsavart szivaccsal vagy ruhával. Mossa le a polcokat meleg szappanos vízzel, majd törölje szárazra. Tisztítsa meg a készülék külsejét nedves ruhával. További információkért olvassa el a Tisztítás részt.

Használat előtt

Ügyeljen rá, hogy a tápkábel ne sérüljön meg. Sérült tápkábellel ne használja a készüléket. A tűzveszély elkerülése és a készülék épségének megőrzése érdekében ne tegyen gyúlékony, robbanásveszélyes, illékony és erősen maró tárgyakat a hűtőszekrénybe.

Ne tegyen gyúlékony tárgyakat a hűtőszekrény közelébe. Ez a készülék háztartási célra készült, kizárólag élelmiszerek tárolására alkalmas. A helyi szabályoknak megfelelően ne használja egyéb célokra, például vér, gyógyszerek vagy biológiai anyagok tárolására. Ne tegyen palackozott vagy lezárt folyadéktartályt, például palackozott söröket és italokat a fagyasztóba. Beüzemelését követően várjon 24 órát, hogy megbizonyosodjon a termék megfelelő működéséről. Csak ezután használja a készüléket. A készüléket ne terhelje túl.

• Hálózati csatlakoztatás előtt

Ellenőrizze, hogy rendelkezik-e olyan aljzattal, amely kompatibilis a készülékhez kapott csatlakozóval.

• Bekapcsolás előtt!

A készülék elhelyezését követően várjon 2 órát a bekapcsolással.



Belső tartozékok

A készülékhez különféle üveg vagy műanyag polcok tartoznak - a különböző modellek tartozékai eltérhetnek egymástól.

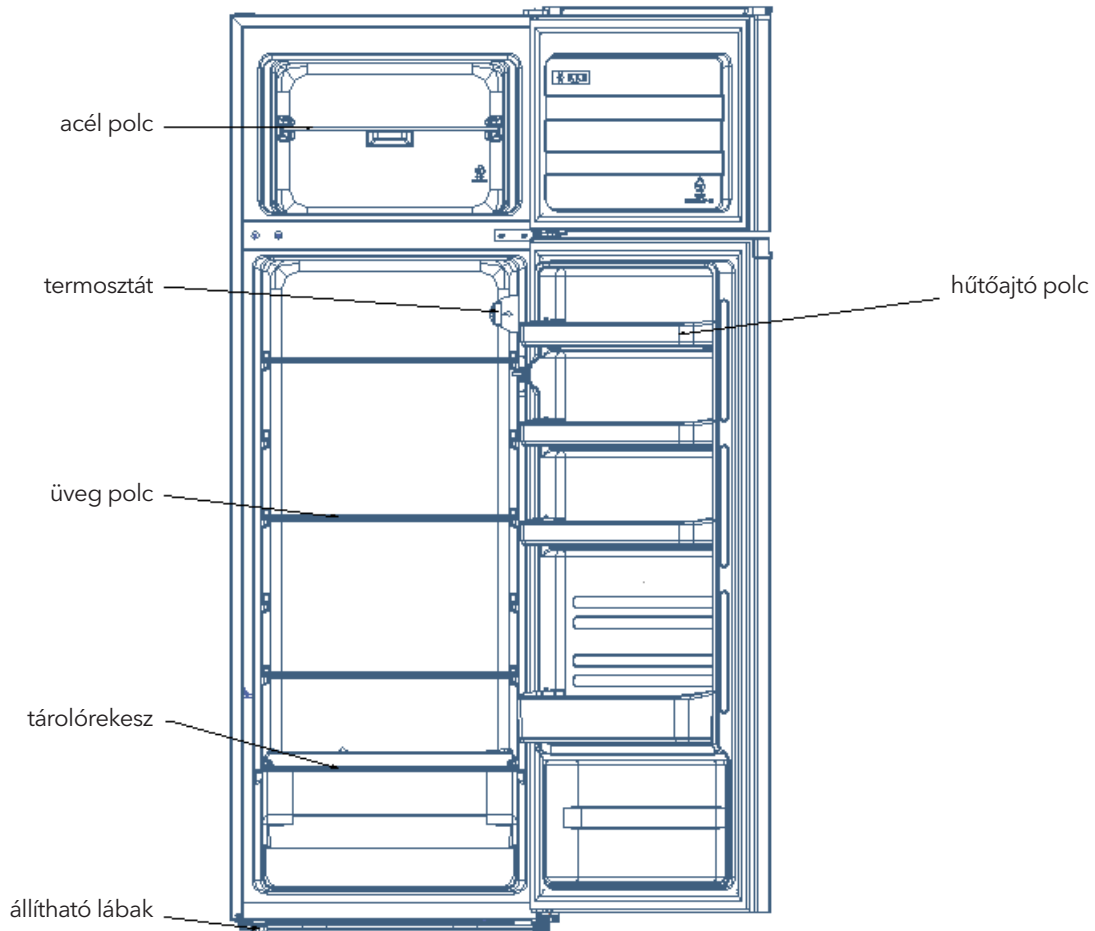
A zöldség- és gyümölcs tároló feletti, legalacsonyabb sínben mindig legyen egy teljes méretű polc. Ehhez húzza előre a tárolópolcot, amíg felfelé vagy lefelé elfordítható és eltávolítható nem lesz.

Ugyanígy járjon el a többi polc elhelyezésénél is.



A maximális helykihasználás érdekében a tároló polcok eltávolíthatók és áthelyezhetők.

A TERMÉK BEMUTATÁSA



A képen a pocok és a tárolórekeszek elhelyezkedése energiahatékonysági szempontból a legoptimálisabb.

*A használati útmutatóban szereplő összes kép tájékoztató jellegű, az Ön készüléke ettől eltérhet.

ÜZEMELTETÉS

A készülék bekapcsolása

- A hőmérséklet szabályzó a hűtőszekrény belső, jobb oldali falán található.
- Az "Off" beállítása esetén: Kikapcsolás
- A "Min" beállítása esetén: Kevésbé hideg hőmérséklet
- A "Med" beállítása esetén: Normál működés (megfelelő a legtöbb esetben)
- A "Max" beállítása esetén: Leghidegebb hőmérséklet
- Magas környezeti hőmérséklet esetén pl. forró nyári napokon, szükség lehet a termosztát leghidegebb beállítására ("Max"). Ez a kompresszor folyamatos működését okozhatja a megfelelő hőmérséklet fenntartása érdekében.
- Az első üzembe helyezést követően állítsa a szabályzót "Med" állásba.
- A beüzemelését követően várjon 24 órát, hogy a készülék megfelelő hőmérsékletre hűljön. Csak ezután tegyen bele élelmiszert. A hőmérsékletet a termosztát gombjával tudja szabályozni.

Zaj a készülék belsejében!

Észreveheti, hogy készüléke szokatlan hangokat ad ki. Ezek többsége teljesen normális! Ezeket a zajokat a hűtőfolyadék keringése a hűtőrendszerben, illetve a kompresszor működése okozza. Ez nem a készülék hibája, nem befolyásolja

TISZTÍTÁS

Leolvasztás

Automatikus leolvasztás (Auto-defrost) a fagymentes (Frost-free) hűtőszekrényért.

A készülék tisztítása

- A hűtő mögött és a földön felgyülemelő port rendszeresen takarítsa fel a megfelelő hűtési hatás és az energiatakarékosság javítása érdekében.
- Rendszeresen ellenőrizze az ajtó tömítését, hogy nincs-e benne ételmaradvány. Tisztítsa meg az ajtó tömítést szappanos vízzel vagy hígított mosószerrel megnedvesített puha ruhával.
- A kellemetlen szagok elkerülése érdekében a hűtőszekrény belsejét rendszeresen tisztítani kell.
- A belső tér tisztítása előtt áramtalanítsa a készüléket és távolítsa el a hűtőszekrényből minden élelmiszert, polcot, tárolórekeszt, stb.
- Tisztítsa át gyengéden a készülék belsejét 2 evőkanál szóda bikarbónával és 1 liter vízzel, ezután öblítse le meleg vízzel és törölje szárazra. Tisztítás után nyissa ki az ajtót, és hagyja magától megszáradni, mielőtt bekapcsolná a készüléket.
- A hűtőszekrény nehezen hozzáférhető részeit (pl. keskeny peremek, hézagok, sarkok, stb.) rendszeresen tisztítsa, hogy ezeken a területeken ne halmozódjon fel szennyeződés vagy baktérium.
- A hűtőszekrényben tárolt ételek minőségének megőrzése

a berendezés teljesítményét.

Tippek az élelmiszer tárolásához

- A főtt húsokat/halakat a nyers húsok/halak feletti polcon tárolja a bakteriális fertőzések elkerülése érdekében. A nyers húsokat/halakat megfelelő méretű, lezárt edényben tárolja a legalsó polcon.
- Hagyjon helyet az élelmiszerek között a megfelelő hűtés érdekében.
- Az ételeket becsomagolva tegye a hűtőbe, hogy megőrizze frissességüket és ne száradjanak ki. A gyümölcsöket, zöldségeket nem szükséges becsomagolni.
- Ne tegyen meleg ételt a hűtőbe a készülék megfelelő működésének érdekében.
- A belső hőmérséklet megőrzésének érdekében javasoljuk, hogy csak akkor nyissa ki a hűtőt, ha szükséges.

Az izzó cseréje

A készülékben található izzót csak képzett szakember cserélheti.

érdekében a készülék tisztításához ne használjon szappant, mosószert, súrolóport, spray tisztítószeret, stb.

- Tisztítsa meg a polcokat, tárolórekeszeket, stb. egy szappanos vízzel vagy hígított mosószerrel megnedvesített puha ruhával, majd törölje szárazra.
- Nedves ruhával tisztítsa meg a hűtőszekrény külsejét is, majd törölje szárazra.
- A hűtőszekrény tisztításához ne használjon kemény keféket, drótkéféket, csiszolószert (például fogkrémet), szerves oldószert (például alkoholt, acetont, stb.), valamint forrásban lévő vizet, savat vagy lúgot, amelyek károsíthatják a hűtőszekrény felületét és belső alkatrészeit. A forrásban lévő víz és a szerves oldószerek, mint a benzol, deformálhatják vagy károsíthatják a műanyag alkatrészeket.
- A készülék elektromos alkatrészeinek védelme érdekében ne öntsön a készülék belsejébe vagy a készülékre vizet, a tisztítást kizárólag megnedvesített puha ruhával végezze.

Tisztítási tippek

A készülék külsején a szobahőmérséklet változása miatt páralecsapódás jelenhet meg. Töröljön le minden nedvességet egy száraz ronggyal. Ha a probléma rendszeresen tapasztalható, kérje szakember segítségét.

KARBANTARTÁS

Az izzó cseréje

A készülékben található izzót csak képzett szakember cserélheti.

A készülék mozgatása

Mozgatáskor vagy áthelyezéskor tartsa a készüléket az oldalain vagy az alján. Semmilyen körülmények között nem szabad megemelni a felső felület széleinél fogva.

Szervizelés

A készülék szervizelését, javítását csak a gyártó márkaszervize

végezheti kizárólag eredeti alkatrészekkel. Semmilyen körülmények között ne végezzen javítást a készüléken. A tapasztalatlan személyek általi javítás sérülést vagy súlyos meghibásodást okozhat, ezért minden esetben forduljon a szakszervizhez.

Használaton kívül

Ha a készüléket hosszabb ideig nem használja, akkor áramtalanítsa, ürítse ki és tisztítsa meg. Az ajtót hagyja nyitva, hogy elkerülje a kellemetlen szagok kialakulását.

HIBAELHÁRÍTÁS

Mielőtt szakszervizhez fordul, kérjük olvassa el az alábbiakat.

Működési hiba	Ellenőrizze a készülék elektromos hálózati csatlakozását; Alacsony feszültség; Meghibásodott áramkör.
Kellemetlen szag	Az erős illatú ételeket megfelelően csomagolni kell; Romlott ételek a hűtőben; A belső tér rendszeres tisztítása.
A kompresszor hosszas működése	Magas környezeti hőmérséklet esetén a hűtőszekrény kompresszora hosszabb ideig működik, ami normális; Ne tegyen túl sok ételt egyszerre a fagyasztoába; Ne tegyen forró vagy meleg ételeket a hűtőbe; A hűtőszekrény ajtajának gyakori kinyitása.
Nincs belső világítás	A készülék nem csatlakozik áramforráshoz vagy kiegészítő az izzó.
Az ajtó nem záródik megfelelően	Az ajtó csukódását élelmiszer akadályozza; Túl sok étel van a hűtőben; Állítsa be a hűtőszekrényt.
Hangos zajok	Állítsa be a hűtőszekrényt, rendezze át a hűtő tartalmát.

Tippek

- A készülékház, különösen nyáron, működés közben hőt bocsáthat ki, amit a kondenzátor hőszugárzása okoz, ez normális jelenség
- Páraleszapódás: A készülék külső felületén és ajtótitmitésein páralecsapódás észlelhető, ha a környezeti

páratartalom magas. Ez normális jelenség, és száraz ruhával letörölhető.

- A zúgó hang, amelyet a kompresszor indulása és leállása okoz teljesen normális.

ENERGIATAKARÉKOSSÁGI TIPPEK

Figyelmeztetések

1. Ha a készüléket nem az előírt hőmérsékleti tartományban használja, akkor annak teljesítménye nem lesz megfelelő és a hűtőben található élelmiszerek megromolhatnak.
2. Szénsavas italokat ne tároljon a fagyasztó részben és ügyeljen rá, hogy ne fogyassza ezeket az italokat túl hidegen;
3. Kérjük, hogy rendszeresen ellenőrizze a hűtő- és fagyasztószekrény tartalmát és a lejárt szavatosságú ételeket dobja ki;
4. A készülék leolvasztása során a fagyasztóban található élelmiszereket csomagolja be több rétegnyi újságpapírba,

megakadályozva ezzel, hogy azok felolvadjanak.

5. Kérjük vegye figyelembe, hogy a készülék tisztítása és karbantartása során a fagyasztott élelmiszerek hőmérsékletének emelkedése lerövidítheti a tárolási időt.

HULLADÉKKEZELÉS

A már nem használt, előregedett készülékeknek is van még értékük, ezért különösen fontos ezek újrahasznosítása. A hűtőközeget és a speciális szigetelőanyagot csak az arra kijelölt helyen lehet leadni. Óvatosan kezelje a régi készülékeket is, nehogy annak hűtőköre megsérüljön.

A már nem használt készülékekről szedje le a zárat és az ajtókat lehetőleg roncsolva azok zsanérjait. Ilyen esetben mindig viseljen megfelelő védőeszközt.

A megfelelő hulladékkezelés



A nem használt készüléket a helyi törvényeknek és előírásoknak megfelelően, a háztartási hulladéktól elkülönítve kell a hulladékba helyezni. Ha a termék eléri élettartama végét, vigye a helyi hatóságok által kijelölt gyűjtőpontra. A készülék elkülönített módon történő gyűjtése és újrahasznosítása segít megóvni a természeti erőforrásokat, és biztosítja, hogy az újrahasznosítás az emberi egészség és a környezet védelmével összhangban történjen. A termék újrahasznosítása érdekében további információért forduljon az illetékesekhez, a helyi hulladékgyűjtő szolgáltatóhoz vagy ahhoz az üzlethez, ahol a terméket megvásárolta.

1. táblázat: Klímaosztályok

Övezet	Jelölés	Hőmérsékleti tartomány °C
Mérsékelt éghajlat	SN	+10 to +32
Mérsékelt	N	+ 16 to +32
Szubtrópusi	ST	+16 to + 38
Trópusi	T	+ 16 to + 43

Mérsékelt éghajlat: a készülék 10 °C - 32 °C közötti külső hőmérsékleti tartományban tud optimálisan működni;

Mérsékelt: a készülék 16 °C - 32 °C közötti külső hőmérsékleti tartományban tud optimálisan működni;

Szubtrópusi: a készülék 16 °C - 38 °C közötti külső hőmérsékleti tartományban tud optimálisan működni;

Trópusi: a készülék 16 °C - 43 °C közötti külső hőmérsékleti tartományban tud optimálisan működni.