

TESLA

SIDE-BY-SIDE HŰTŐSZEKRÉNY

RM3400FHXE

Kezelési
útmutató

HU

CE

A KÉPEK CSAK ILLUSZTRÁCIÓK, A TERMÉK EZEKTŐL ELTÉRŐ LEHET.

BIZTONSÁGI INFORMÁCIÓK

Az Ön biztonsága érdekében a berendezés üzembe helyezése és első használata előtt figyelmesen olvassa el a felhasználói kézikönyvet. A nem megfelelő használatból adódó készülékhibák és a személyi sérülések elkerülése érdekében a készülék működésére, biztonsági előírásaira vonatkozó utasítások betartása, valamint a felhasználói kézikönyvben foglaltak megismerése elengedhetetlen a készülék biztonságos használatához. Őrizze meg a felhasználói kézikönyvet későbbi felhasználás céljából. Tartsa be a készülékre vonatkozó biztonsági előírásokat és a felhasználói kézikönyvben foglaltakat, mert a gyártó nem vállal felelősséget a nem megfelelő használatból eredő károkért.

Gyermekek és veszélyeztetett csoportok

- A készüléket 8 év alatti gyermekek, valamint fizikai, érzékszervi vagy értelmi képességeikben korlátozott, illetve a készüléket és annak használatát nem ismerő személyek csak felügyelet mellett használhatják, vagy abban az esetben, ha a berendezés biztonságos módon történő használatára és az ezzel járó veszélyekre vonatkozó szabályokat megismerték.
- A 3 és 8 év közötti gyermekek felügyelet mellett használhatják a készüléket.
- Ne hagyja, hogy a gyermekek a készülékkel játszanak.
- A berendezés tisztítását és karbantartását 8 éves kor feletti gyermekek kizárólag szülői felügyelet mellett végezhetik.
- Fulladásveszély miatt a csomagolóanyagot tartsa távol a gyermekektől.
- Amennyiben a készüléket a továbbiakban már nem kívánja használni, húzza ki a csatlakozódugót az aljzatból, vágja le a csatlakozókábelt (a lehető

legközelebb a készülékhez) és szerelje le az ajtót a balesetveszély elkerülése érdekében.

- Ha a készülék mágneses ajtószigeteléssel, vagy rugós ajtószerkezettel van ellátva, akkor szerelje ki a rugót és vegye le az ajtót és az ajtószigetelést is.

Általános biztonsági előírások

⚠ FIGYELEM! Hagyja szabadon a készülék szellőzőnyílásait.

⚠ FIGYELEM! A készülék leolvasztását kizárólag a felhasználói kézikönyvben foglaltak alapján végezze.

⚠ FIGYELEM! Vigyázzon a hűtőkörre.

⚠ FIGYELEM! Ne használjon más elektromos készüléket (például fagyaltkészítőt) a hűtőkészülék belsejében.

⚠ FIGYELEM! Az égési sérülések elkerülése érdekében ne érintse meg a készülék belsejében található izzót, amennyiben az hosszabb ideig felkapcsolt állapotban volt.¹

⚠ FIGYELEM! A készülék elhelyezése során ügyeljen rá, hogy a tápkábel ne sérüljön meg.

⚠ FIGYELEM! Ne használjon hosszabbítót, vagy elosztót a készülék mögött.

- Ne tároljon a készülékben robbanásveszélyes anyagokat, például gyúlékony anyagot tartalmazó aeroszolos flakonokat.
- Az izobután (R600a) hűtőközeg környezetbarát, viszont rendkívül gyúlékony.
- A készülék szállításakor és üzembe helyezésekor ügyeljen arra, hogy a hűtőkör alkatrészei ne sérüljenek meg.
 - kerülje a nyílt lángot és az egyéb hőforrásokat

¹ Amennyiben van fényforrás a hűtőkészülék belsejében.

- alaposan szellőztesse ki a helyiséget, ahol a készülék található

- A készüléken történő bármilyen módosítás, vagy átalakítás veszéllyel jár. A vezeték bármilyen sérülése rövidzárlatot, tüzet és / vagy áramütést okozhat.
- A berendezés háztartási célra, és az alábbiakhoz hasonló helyeken történő használatra ajánlott
 - személyzeti konyhákban, irodákban és egyéb munkahelyeken;
 - falusi szálláshelyek, hotelek, motelek és más szálláshelyek vendégei részére;
 - önellátó szálláshelyeken;
 - vendéglátó egységekben, nem árukészlet hűtésére.

⚠ FIGYELEM! Az elektromos alkatrészek (csatlakozódugó, tápkábel, kompresszor stb.) cseréjét csak szakszerviz vagy képzett szakember végezheti.

⚠ FIGYELEM! A készülékhez tartozó speciális izzó a hűtőkészülék tartozéka, kizárólag az adott hűtőhöz használható. Egyéb célra nem használható.¹

- A tápkábelt nem szabad meghosszabbítani.
- Ügyeljen rá, hogy a tápkábel ne sérüljön meg, a készülék hátulja ne rongálhassa meg. A sérült tápkábel túlmelegedhet és tüzet okozhat.
- Győződjön meg róla, hogy a készülék tápkábele mindig hozzáférhető.
- Soha ne húzgálja, vagy rángassa a tápkábelt.
- Az áramütés és a tűzveszély elkerülése érdekében a meglazult tápkábelt ne használja és ne csatlakoztassa a fali aljzatba.
- Ne üzemeltesse a készüléket izzó nélkül.
- A készülék nehéz, ezért óvatosan mozgassa, szállítsa.

¹ Amennyiben van fényforrás a hűtőkészülék belsejében.

- A fagyási sérülések elkerülése érdekében ne nyúljon a fagyasztórekeszbe nedves, vagy vizes kézzel.
- Ne tegye ki közvetlen napfénynek a készüléket.

Mindennapi használat

- Ne tegyen forró tárgyakat a készülék műanyag alkatrészeire.
- Ne helyezzen élelmiszert vagy egyéb termékeket közvetlenül a hátsó falhoz.
- A fagyasztott ételeket ne fagyassza újra, ha azok kiolvadtak.²
- Az előre csomagolt fagyasztott ételeket a csomagoláson feltüntetett gyártói utasításoknak megfelelően tárolja.²
- A hűtőkészülékre vonatkozó gyártói utasításokat szigorúan be kell tartani.
- Olvassa el figyelmesen az erre vonatkozó leírást.
- A robbanásveszély elkerülése érdekében ne helyezzen szénsavas termékeket a fagyasztórekeszbe.²
- A fagyasztórekeszből kivett jégkrémek azonnali fogyasztása fagyási sérüléseket okozhat.²
- Az élelmiszerek minőségének megőrzése érdekében, kérjük vegye figyelembe az alábbiakat:
- Az ajtó hosszabb ideig tartó nyitva tartása jelentősen növelheti a hőmérsékletet a készülék rekeszeiben.
- A készülék belső felületeit rendszeresen tisztítsa meg.
- Tisztítsa meg a víztartályokat, ha már 48 órája nem használta a készüléket; a legalább 5 napig elzárt vízhálózat esetén végezze el a rendszer átöblítését.
- A nyers húst és halat megfelelő edényben tárolja a hűtőszekrényben a fertőzések és szennyeződések elkerülése érdekében.

² Fagyasztórekeszrel rendelkező hűtőkészülék esetében.

- A két csillaggal jelölt fagyasztórekeszek (ha vannak a készülékben) alkalmasak előre fagyasztott élelmiszerek tárolására, fagyalt tárolására vagy készítésére, valamint jégkockák készítésére.
- Az egy-, két- és három csillaggal jelölt fagyasztórekeszek (ha vannak a készülékben) nem alkalmasak friss élelmiszerek fagyasztására.
- Ha a készüléket hosszú ideig nem használja, akkor áramtalanítsa azt, végezze el a leolvasztási folyamatot, tisztítsa meg és hagyja nyitva az ajtaját.

Tisztítás és karbantartás

- Karbantartás előtt áramtalanítsa a készüléket.
- Ne tisztítsa a készüléket fémtárggyal.
- Ne használjon éles tárgyakat a jég eltávolításához a készülékből. Használjon műanyag kaparót.²
- Rendszeresen ellenőrizze, hogy van-e a hűtőszekrényben leeresztett víz.
- Szükség esetén tisztítsa meg a lefolyót. Ha a lefolyó eltömődött, víz gyúlik össze a készülék alján.³

Beüzemelés

- **FONTOS!** Az elektromos hálózathoz történő csatlakoztatást a leírásban foglaltak szerint végezze el.
- Csomagolja ki a készüléket és ellenőrizze, hogy nincs-e rajta sérülés. Ne helyezzen üzembe sérült készüléket. Az esetleges károkat azonnal jelezze az eladónak. Ebben az esetben őrizze meg a csomagolást is.
- Célszerű legalább négy órát várni a készülék üzembe helyezése előtt, hogy az olaj visszafolyhasson a kompresszorba.
- A túlmelegedés elkerülése érdekében gondoskodjon a készülék megfelelő szellőzéséről. Ennek biztosítása

² Fagyasztórekeszsel rendelkező hűtőkészülék esetében.

³ Frissentartó rekesszel rendelkező hűtőkészülék esetében.

érdekében kövesse az üzembe helyezésre vonatkozó utasításokat.

- Ügyeljen rá, hogy a termék tartóelemei ne érintkezzenek a meleg alkatrészekkel (kompresszor, kondenzátor) az esetleges gyulladás- vagy égés veszélyének elkerülése érdekében.
- A készüléket ne helyezze radiátor vagy tűzhely közelébe.
- Ügyeljen rá, hogy a készülék tápkábele mindig hozzáférhető legyen.


Szerviz


- A készülék szervizelését minden esetben képzett szakember végezze.
- A készülék szervizelését, javítását csak a gyártó márkaszervize végezheti kizárólag eredeti alkatrészekkel.

Energia hatékonyság

- Ne tegyen forró vagy meleg ételt a készülékbe;
- A megfelelő légkeringés érdekében a hűtőszekrényben tárolt élelmiszerek között hagyjon távolságot;
- Ügyeljen arra, hogy az élelmiszerek ne érintkezzenek a rekesz(ek) hátuljával;
- Áramszünet esetén ne nyissa ki a hűtőszekrény ajtaját;
- Ne nyissa ki gyakran az ajtót;
- Ne hagyja sokáig nyitva az ajtót;
- Ne állítsa a termosztátot túl magas fokozatra;
- Az alacsonyabb energiafogyasztás érdekében a készüléket a tartozékokkal (polcok, rekeszek) együtt használja.

Környezetvédelem

 Ez a készülék nem tartalmaz az ózon rétegre káros anyagokat sem a zárt hűtőkörben, sem a felhasznált anyagokban. Ezt a készüléket nem szabad kommunális hulladékként kezelni. A szigetelőhab gyúlékony, mely égése közben mérgező anyagok kerülhetnek a levegőbe, emiatt csak a helyi rendeleteknek megfelelően kezelhető. Ne sértse fel a hűtőkör alkatrészeit, se a hőcserélőt. A ♻ szimbólummal jelölt alkatrészek újrahasznosíthatók.

 A fenti szimbólum azt jelzi, hogy a helyi törvényeknek és előírásoknak megfelelően a készüléket a háztartási hulladéktól elkülönítve kell a hulladékba helyezni. Ha a termék eléri élettartama végét, vigye a helyi hatóságok által kijelölt gyűjtőpontra. A készülék elkülönített módon történő gyűjtése és újrahasznosítása segít megóvni a természeti erőforrásokat, és biztosítja, hogy az újrahasznosítás az emberi egészség és a környezet védelmével összhangban történjen. A termék újrahasznosítása érdekében további információért forduljon az illetékesekhez, a helyi hulladékgyűjtő szolgáltatóhoz vagy ahhoz az üzlethez, ahol a terméket megvásárolta.

Csomagolóanyagok

A szimbólummal ellátott csomagolóanyagok újrahasznosíthatók.

A csomagolást újrahasznosítás céljából az erre kijelölt gyűjtőedénybe dobja.

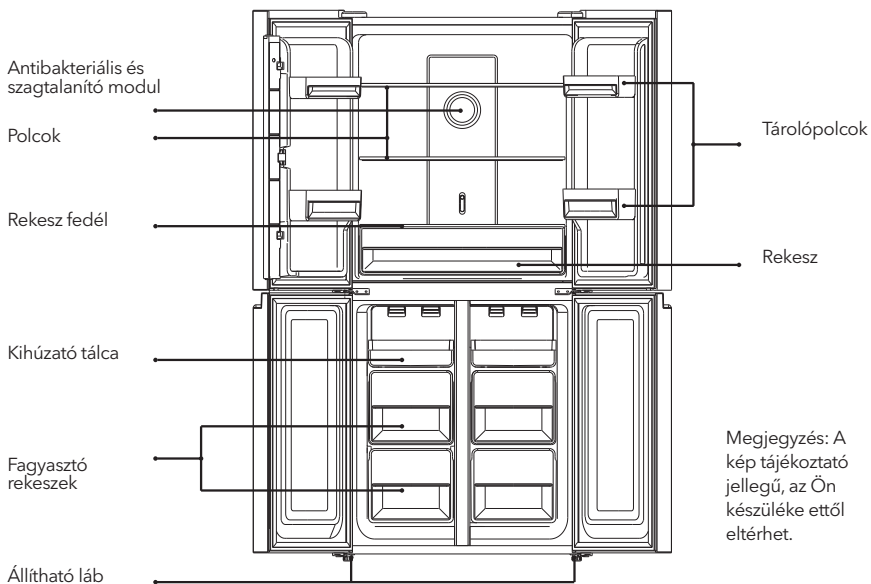
Hulladékkezelés

1. Áramtalanítsa a készüléket.
2. Vágja le a tápkábelt.

**FIGYELEM!**

A készülék használata, szervizelése, karbantartása és hulladékkezelése során vegye figyelembe a bal oldalihoz hasonló szimbólumot, amely a készülék hátsó részén található (hátsó panel vagy kompresszor), sárga vagy narancssárga színnel van jelölve. Tűzveszély szimbóluma. Gyúlékony anyagok a készülékben. Tartsa távol a készüléket mindenfajta hőforrástól.

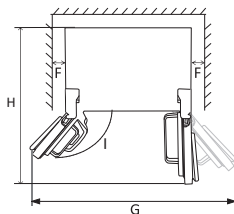
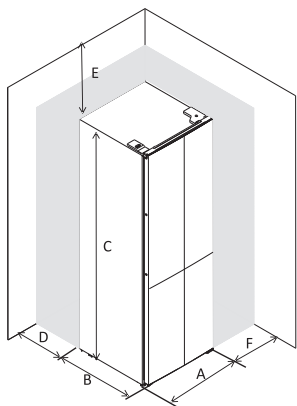
ÁTTEKINTÉS



BEÜZEMELÉS

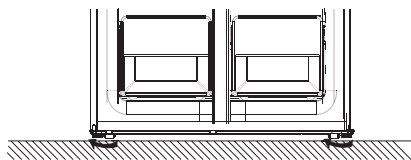
Helyigény

- Hagyon elegendő helyet a hűtőszekrény ajtajainak könnyű kinyitásához.



A	790
B	620
C	1800
D	min=50
E	min=50
F	min=50
G	1580
H	1410
I	135°

A készülék színtezése



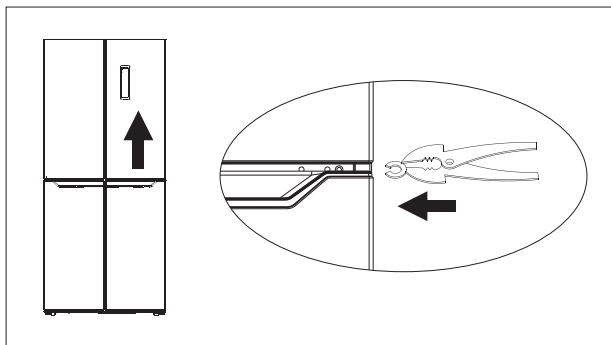
- Állítsa be a készülék alján található színtező lábakat.
- Az óramutató járásával megegyező irányban forgassa el a lábakat, az emeléshez.
- Az óramutató járásával ellentétes irányban forgassa el a lábakat a leengedéshez.

Az ajtók színtezése

A szállítás vagy az ajtó tárolórekeszeinek étellel vagy italokkal történő feltöltése után előfordulhat, hogy a felső két ajtó nincs vízszintben. Az ajtók megfelelő beállításához 3 C típusú alátét szükséges. Az ajtók színtezéséhez kövesse az alábbi utasításokat.



1. Az ajtók beállítása előtt ellenőrizze, hogy a készülék vízszintesen áll-e.
2. Ha a felső ajtók teteje nincs vízszintben, kérjük, kissé emelje meg az alsó ajtót, és helyezzen be egy C típusú alátétet az ajtó alja és a középső zsanér közé.



FIGYELEM!

Kérjük használjon szerszámot a személyi sérülések elkerülése érdekében. Gyermekek elől elzárva tartsa a C típusú alátéteket az apró alkatrészek miatt.

Gumibakok

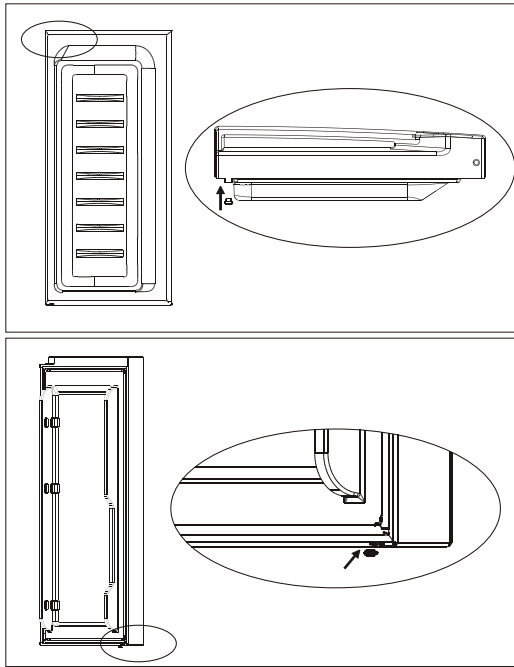
Minden ajtón található 1-1 gumibak, amely csillapításként szolgál, amikor az ajtót becsukja.

Kérjük, hogy ezeket a gumi alkatrészeket ne távolítsa el a készülékről.



FIGYELEM!

Az apró alkatrészeket, gumitömítéseket tartsa gyermekek elől elzárt helyen.



Üzemeltetési környezet

A készüléket olyan helyszínen helyezze üzembe, amely megfelel az adattáblán feltüntetetteknek. A készülék az alábbiakban feltüntetett hőmérsékleten belül működik megfelelően az éghajlati övezeteknek megfelelően:

- hideg: a készüléket 10 °C és 32 °C (SN) között;
- mérsékelt: a készüléket 16 °C és 32 °C (N) között;
- szubtrópusi: a készüléket 16 °C és 38 °C (ST) között;
- trópusi: a készüléket 16 °C to 43 °C (T) között használhatja.

Elhelyezés

Ne helyezze a készüléket hőforrás (például radiátor, kazán, közvetlen napsugárzás, stb.) közelébe. Győződjön meg róla, hogy a készülék minden oldalról jól szellőzik. Ha a készüléket felső szekrény alá helyezik el, a legjobb teljesítmény elérése érdekében, hagyjon legalább 50 mm távolságot a felső szekrény és a hűtőszekrény teteje között. Lehetőség szerint ne helyezze a készüléket szekrénybe, vagy felső szekrény alá. A pontos szintezés beállítását a készülék alján található állítható lábak segítik.

Ez a hűtőszekrény nem beépíthető készülék.

FIGYELEM!

Ügyeljen rá, hogy beüzemelését követően a tápkábel könnyen hozzáférhető legyen az esetleges áramtalanítás érdekében.

Elektromos csatlakozás

Mielőtt üzembe helyezi a készüléket győződjön meg arról, hogy a helyi hálózat paraméterei megfelelnek az adattáblán feltüntetett értékekkel. A készülék földelt csatlakozóval szerelt. Ha a helyi hálózat nem

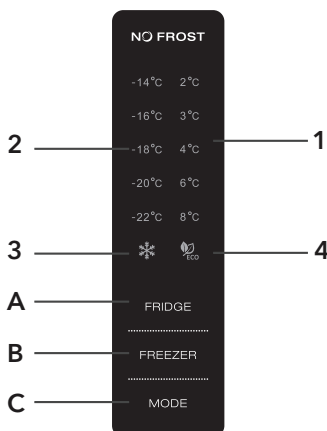
földelt, úgy egy külön védőföld hálózatra kell a készüléket csatlakoztatni, melyhez kérje szakember segítségét.

A biztonsági előírások be nem tartásáért a gyártó nem vonható felelősségre.

A készülék megfelel az E.E.C. direktíváknak.

MINDENNAPI HASZNÁLAT

A kezelőpanel használata



1.1 A GOMBOK MŰKÖDÉSE

- A. A hűtőtér hőmérséklet-szabályozása
- B. A fagyasztótér hőmérséklet-szabályozása
- C. Üzem mód

1.2 LED KIJELZŐ

- 1. A hűtőtér hőmérséklete
- 2. A fagyasztótér hőmérséklete
- 3. Super üzemmód
- 4. ECO üzemmód

2.0 MŰKÖDTETÉS

Bekapcsolást követően a kezelőpanel 3 másodpercig világít, ezt követően láthatóvá válnak az előző beállítások értékei, majd a kezelőpanel kikapcsol. Ezt követően beállíthatja a fagyasztótér vagy a hűtőtér hőmérsékletét vagy üzemmódját.

2.1 KIJELEZŐ

- 2.1.1 A hűtőtér ajtajának kinyitását követően a kezelőpanel 2 percig világít.
- 2.1.2 A kezelőpanel minden gombnyomásra világítani kezd, a lámpa 2 perccel az utolsó művelet után kialszik.
- 2.1.3 A hőmérséklet kijelző
- A hűtőtér hőmérséklet kijelzője: Az aktuális beállításnak megfelelő hőmérséklet kijelzése.
- A fagyasztótér hőmérséklet kijelzője: Az aktuális beállításnak megfelelő hőmérséklet kijelzése.

3.0 GOMBOK

3.1 FRIDGE

A FRIDGE gombbal beállíthatja a hűtőtér hőmérsékletét felhasználói vagy SUPER üzemmódban. Érintse meg a gombot a kívánt hőmérséklet beállításához (2°C, 3°C, 4°C, 6°C, 8°C). A kiválasztott érték az ikon 5 másodperces villogását követően beállításra kerül. ECO üzemmódban a gomb inaktív.

3.2 FREEZER

A FREEZER gombbal beállíthatja a fagyasztótér hőmérsékletét felhasználói üzemmódban. Érintse meg a gombot a kívánt hőmérséklet beállításához (-14°C, -16°C, -18°C, -20°C, -22°C). A kiválasztott érték az ikon 5 másodperces villogását követően beállításra kerül. ECO és SUPER üzemmódban a gomb inaktív.

3.3 MODE

Nyomja meg a MODE gombot a kívánt üzemmód kiválasztásához: ECO, SUPER vagy felhasználói üzemmód.

Az ECO üzemmód kiválasztása esetén az ECO ikon világítani kezd, míg a többi ikon kialszik. A SUPER üzemmód kiválasztása esetén a SUPER ikon és a hűtőtér hőmérséklet visszajelző ikon világítani kezd, míg a többi ikon kialszik.

Felhasználói üzemmódot kiválasztva, beállíthatja a hűtőtér és a fagyasztótér hőmérsékletét a FRIDGE és a FREEZER gombokkal.

4.0 ECO ÜZEMMÓD

Nyomja meg a MODE gombot az ECO üzemmód kiválasztásához. Az ECO ikon 5 másodperces villogását követően beállításra kerül.

ECO üzemmódban a készülék automatikusan beállítja a hűtőtér és a fagyasztótér hőmérsékletét a környezeti hőmérsékletnek megfelelően.

Nyomja meg a MODE gombot másik üzemmód választásához, vagy az ECO üzemmódból történő kilépéshez.

5.0 SUPER ÜZEMMÓD

Nyomja meg a MODE gombot a SUPER üzemmód kiválasztásához. A SUPER ikon 5 másodperces villogását követően beállításra kerül.

SUPER üzemmódban a "FREEZER" gomb inaktív.

Kilépés a SUPER üzemmódból,

- Nyomja meg a MODE gombot másik üzemmód választásához,
- vagy 50 óra Super üzemmód után a hűtőszekrény automatikusan leállítja és visszatér az előző beállításához.

Hasznos tippek:

Ha nagy mennyiségű ételt szeretne egyszerre lefagyasztani, 24 órával korábban állítsa be a SUPER üzemmódot.

Figyelem:

SUPER módban a készülék nagy terhelés mellett működik, ezért a zajszint megnövekszik.

6.0 NYITOTT AJTÓ RIASZTÁS

Ha a hűtőszekrény (felső) ajtaja 60 másodpercen keresztül nyitva marad, akkor a készülék figyelmeztető jelzést ad.

Használat előtt

A belső tér tisztítása

A készülék első használata előtt mossa le a belső teret és az összes belső tartozékot langyos szappanos vízzel, majd törölje szárazra.

Fontos! Ne használjon tisztítószert vagy súrolószert, mert ezek károsíthatják a felületet.

Mindennapi használat

Az alábbi táblázat segítséget nyújt az élelmiszerek hűtőszekrényben történő elhelyezéséhez

Hűtőszekrény tároló részei	Élelmiszer
Ajtó tárolópolcai	<ul style="list-style-type: none"> Tartós élelmiszerek, pl. lekvárok, gyümölcslevek, italok, fűszerek, stb. Ne tároljon gyorsan romlandó ételeket.
Rekeszek (és frissentartó rekesz)	<ul style="list-style-type: none"> Gyümölcsök, zöldségek, fűszernövényeket külön helyezze a frissentartó rekeszbe. Ne tároljon a hűtőszekrényben banánt, hagymát, burgonyát, fokhagymát.
Középső polc	<ul style="list-style-type: none"> Tejtermékek, tojás.
Felső polc	<ul style="list-style-type: none"> Készételek, húsok, maradék ételek.
Fagyasztórekesz	<ul style="list-style-type: none"> Élelmiszerek hosszú távú tárolásra. Alsó rekesz/polc nyers húsokhoz, baromfihoz, halhoz. Középső rekesz/polc fagyasztott zöldségekhez. Felső rekesz/polc jégkrémhez, fagyasztott gyümölcshöz, fagyasztott pékárukhoz

Javasolt hőmérséklet beállítások

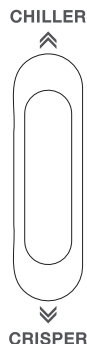
Környezeti hőmérséklet	Javasolt hőmérséklet beállítás
Nyári (38°C felett)	4°C
	-18°C
Normál	4°C
	-18°C
Téli (16°C alatt)	4°C
	-18°C
A fenti beállítások felhasználói beállításokhoz javasoltak.	

Az élelmiszerek hatékony tárolása

- Az ajánlott beállításokkal az ételek hatékony tárolási ideje a hűtőszekrényben maximum 3 nap.
- Az ajánlott beállításokkal az ételek hatékony tárolási ideje a fagyasztó részben maximum 1 hónap.
- A nem megfelelő beállítás csökkentheti az élelmiszerek hatékony tárolási idejét.

A frissentartó rekesz hőmérsékletének beállítása

- A frissentartó rekesz hőmérséklete a tárolt étel típusától függően beállítható.
- Alulról felfelé nyomja a gombot a hőmérséklet fokozatos csökkentéséhez.
- Állítsa a gombot a "CRISPER" pozícióba a zöldségek és gyümölcsök megfelelő hőmérsékletének és páratartalmának megőrzése érdekében.
- A "CHILLER" pozíció alkalmas halak vagy más friss élelmiszerek rövid távú tárolására. Az ételek frissek maradnak, de nem fagyottak, ami a legjobb választás az ilyen típusú ételek rövid távú tárolásához.
- Tipp: A "CHILLER" funkció használatakor állítsa a hűtőtér hőmérsékletét 4°C alá. Az ételeket legfeljebb 3 napig tárolja, hogy megőrizze frissességüket.



Friss ételek fagyasztása

- A fagyasztórekesz alkalmas friss élelmiszerek fagyasztására, valamint fagyasztott és mélyhűtött élelmiszerek hosszú távú tárolására.
- A friss ételeket az alsó fagyasztórekeszbe helyezze.
- A 24 órán belül lefagyasztható élelmiszerek maximális mennyiségét a táblázat tartalmazza.
- Vegye figyelembe, hogy a fagyasztási idő 24 óra. Ez idő alatt ne helyezzen újabb fagyasztandó ételmezert a rekeszekbe.

Fagyasztott élelmiszerek tárolása

Az első üzembe helyezéskor, vagy a használaton kívüli időszak után, mielőtt az ételmezert a rekeszbe helyezné, hagyja a készüléket legalább 2 órán át működni magasabb üzemmódban..

Fontos! Véletlen leolvasztás vagy hosszabb áramszünet esetén az élelmiszerek kiolvadhatnak, ezért fel kell használni vagy el kell fogyasztani azokat. Egyes élelmiszerek főzés után újra fagyaszthatóvá válnak.

Kiolvasztás

A mélyfagyasztott vagy fagyasztott ételeket felhasználás előtt fel lehet olvasztani szobahőmérsékleten. Egyes élelmiszereket a fagyasztóból kivéve rögtön elkészíthet. Ebben az esetben a főzési idő megnövekedhet.

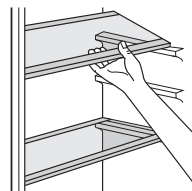
Jégkockatartó

Egy vagy több jégkockatartó is tartozhat a készülékhez.

Tartozékok

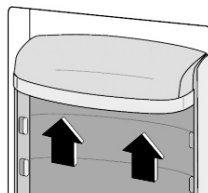
Kivehető polcok

A hűtőszekrény oldalán található sínek segítségével a polcok könnyen áthelyezhetőek.



Ajtó rekeszek áthelyezése

A különböző méretű élelmiszerek elhelyezésének érdekében az ajtó rekeszeinek magassága a következők szerint állítható: húzza a nyílak irányába a rekeszt, amíg szabaddá nem válik, majd helyezze át igény szerint.



Hasznos tanácsok

Tipp a fagyasztáshoz

A fagyasztótér maximális kihasználása:

- a 24 órán belül lefagyasztható élelmiszerek maximális mennyiségét a táblázatban találja;
- a fagyasztási idő 24 óra, ez idő alatt ne helyezzen újabb fagyasztandó élelmiszert a rekeszekbe;
- csak a legjobb minőségű, friss és alaposan megtisztított élelmiszereket fagyassza le;
- kis adagokban fagyassza le az élelmiszereket a megfelelő fagyasztás és a könnyebb felolvasztás érdekében;
- megfelelően becsomagolva (pl. alufólia vagy frissentartó fólia) fagyassza le az élelmiszereket;
- ügyeljen rá, hogy a korábban lefagyasztott élelmiszerek ne érintkezzenek a frissen fagyasztott élelmiszerekkel, elkerülve ezzel a már fagyott élelmiszerek hőmérséklet emelkedését;
- a sovány ételek jobban és hosszabb ideig tárolódnak, mint a zsírosak; a só csökkenti az élelmiszerek eltarthatóságát;
- a jeges ételek (pl. jégkrémek) közvetlenül a fagyasztóból kivételt követő fogyasztása fagyási sérüléseket okozhatnak;
- ajánlatos feltüntetni az élelmiszereken a fagyasztás időpontját;
- a fagyasztott étel kivétele apróbb fagyási sérüléseket okozhat;
- a könnyebb átláthatóság érdekében minden fagyasztott étel csomagolásán tüntesse fel a fagyasztás dátumát.

Tipp a fagyasztott élelmiszerek tárolásához

A legjobb teljesítmény elérése érdekében tegye a következőket:

- győződjön meg róla, hogy a vásárolt fagyasztott élelmiszert a vásárlás előtt is megfelelően tárolták;
- a fagyasztott élelmiszereket vásárlást követően a lehető leghamarabb helyezze a fagyasztóba;
- ne nyissa ki gyakran a fagyasztó ajtaját;
- kiolvasztás után az élelmiszer gyorsan romlik, és nem lehet újra fagyasztani;
- figyelje az élelmiszerek csomagolásán feltüntetett lejáratí időt.

Tipp a friss ételek hűtésére

A legjobb teljesítmény elérése érdekében:

- Ne tároljon forró vagy meleg ételeket, valamint gőzölgő folyadékokat a hűtőszekrényben.
- Az ételeket lefedve vagy becsomagolva tárolja, különösen az erős illatú ételeket

Tipp a hűtéshez

Hasznos tanácsok:

- Elkészített ételek: csomagolva helyezze a frissentartó rekesz feletti üvegpolcra.
- A biztonságos tárolás érdekében az ilyen típusú ételeket 1-2 napig tárolja.
- Főtt ételek, készételek, hideg ételek, stb.: letakarva bármelyik polcon tárolhatók.
- Gyümölcsök, zöldségek: alaposan megtisztítva helyezze a frissentartó rekeszbe.
- Vaj és sajt: légmentesen lezárva helyezze a hűtőszekrénybe.
- Tej: Alaposan rácsavart kupakkal tegye az ajtó rekeszeibe.
- A banánt, burgonyát, hagymát és fokhagymát, csomagolás nélkül ne tárolja a hűtőszekrénybe.

Tisztítás

Higiéniai okokból a készülék belsejét, beleértve a belső tartozékokat, rendszeresen tisztítani kell.

! VIGYÁZAT!

Tisztítás során a készülék áramtalanítása szükséges. Áramütés veszélye! Tisztítás előtt áramtalanítsa a készüléket. Soha ne tisztítsa a készüléket gőztisztítóval. A nedvesség felhalmozódhat az elektromos alkatrészekben, áramütés veszélye állhat fenn! A forró gőz a műanyag alkatrészek károsodásához vezethet. A készüléket alaposan törölje át száraz ruhával, mielőtt újra üzembe helyezné.

Fontos! Az illóolajokat és a természetes aromájú összetevőket (pl. citromsav, ecetsav, citrom vagy narancs aroma, stb.) tartalmazó tisztítószer károsíthatják a műanyag alkatrészeket.

- Ne használjon ilyen típusú tisztítószeret.
- Ne használjon súrolószert.
- A fagyasztóból kivett ételeket hideg, hűvös helyen lefedve tárolja.
- Áramtalanítsa a készüléket.
- A készüléket és tartozékait langyos vizes ruhával alaposan tisztítsa meg, majd törölje szárazra.
- A készüléket kizárólag teljesen száraz állapotban helyezze újra üzembe.

Leolvasztási folyamat (No Frost)

A hűtő- és fagyasztószekrény teljesen automatikus leolvasztású (total no frost).

HIBAEELHÁRÍTÁS

! VIGYÁZAT!

A hibás készüléket áramtalanítsa. A kézikönyvbe nem szereplő hibák javítását csak képzett szakember végezheti.

FONTOS! A készülék normál használata során az egyes alkatrészek működésének hangját hallhatja (hűtőkör, kompresszor).

Hiba	Lehetséges okok	Megoldás
A készülék nem működik.	A tápkábel nincs csatlakoztatva.	Csatlakoztassa a tápkábelt.
	A biztosíték kiégett.	Ellenőrizze, és ha szükséges cserélje.
	Fali aljzat hibás.	Ezeket mindig szakemberrel ellenőriztesse.
A készülék túlhűt.	A termosztát a legalacsonyabb hőmérsékletre van beállítva vagy a készülék SUPER üzemmódban működik.	Állítsa át a termosztátot.
Az étel nem fagyott meg eléggé.	A hőmérséklet nincs megfelelően beállítva.	Kérjük, olvassa el a Hőmérséklet beállítás fejezetet.
	Az ajtó hosszabb ideig nyitva maradt.	Csak a szükséges ideig tartsa nyitva az ajtót.
	Nagy mennyiségű meleg étel volt a hűtőben.	Ideiglenesen állítsa a hűtőt alacsonyabb hőmérsékletre.
Vastag fagyréteg keletkezik az ajtótütemésen.	A készülék hőforrás mellett van.	Kérjük, olvassa el az Elhelyezés fejezetet.
	Az ajtótütemés nem légzáró.	Óvatosan melegítse az ajtótütemés szivárgó szakaszait hajszáritóval (hűvös körülmények között) és formálja kézzel a felmegegedett ajtótütemést úgy, hogy megfelelően illeszkedjen.

Hiba	Lehetséges okok	Megoldás
Szokatlan hangok	A készülék nincs kiszintezve.	Állítsa be a lábakat.
	A készülék hozzáér a falhoz, vagy egyéb tárgyakhoz.	Kicsit tegye arrébb a készüléket.
	A készülék egyik csöve hátul hozzáér a falhoz.	Ha szükséges, hajlítsa meg egy kicsit a csövet.
Víz a padlón.	A vízelvezető eldugult.	Olvassa el a Tisztítás fejezetet.

Ha a hiba továbbra is fennáll lépjen kapcsolatba a szervizzel.

Kérjük jegyezze fel az alábbi helyre a készülék adattábláján szereplő adatokat, hogy szükség esetén kéznél legyenek.