

TESLA

HŰTŐSZEKRÉNY

RS2300H1

Használati útmutató

HUN



A képek csak illusztrációk, a készülék ettől eltérő lehet.

BIZTONSÁGI INFORMÁCIÓK


Az Ön biztonsága és a helyes használat biztosítása érdekében a készülék telepítése és első használata előtt olvassa el figyelmesen ezt a használati útmutatót, beleértve a benne foglalt tanácsokat és figyelmeztetéseket. A balesetek elkerülése érdekében fontos, hogy a készüléket használó személyek alaposan megismerjék a készülék működését és biztonsági jellemzőit. Őrizze meg a használati útmutatót, és gondoskodjon arról, hogy a készülékkel együtt maradjon, ha azt később elszállítják vagy eladják, hogy a készüléket használók annak teljes élettartama alatt megfelelő tájékoztatást kapjanak annak használatáról és biztonságáról.


Az élet- és vagyonszükséglet érdekében tartsa be a jelen használati utasításban foglalt óvintézkedéseket, mivel a gyártó nem vállal felelősséget a mulasztásból eredő károkért.

Gyermekek és kiszolgáltatott személyek

- Ezt a készüléket 8 éves vagy annál idősebb gyermekek, valamint csökkent fizikai, érzékszervi vagy szellemi képességekkel rendelkező, illetve tapasztalat és ismeretek hiányában nem rendelkező személyek is használhatják, ha felügyeletet, vagy utasításokat kaptak a készülék biztonságos használatára vonatkozóan, és megértették az ezzel járó veszélyeket.
- A gyermekeket felügyelni kell, hogy ne játszanak a készülékkel.
- A tisztítást és karbantartást gyermekek nem végezhetik el.
- Tartsa távol a csomagolóanyagokat a gyermekektől.
- A készülék ártalmatlanításakor húzza ki a villásdugót a konnektorból, vágja el a csatlakozókábelt (amilyen közel csak lehet a készülékhez), és távolítsa el az ajtót, hogy gyermekek ne szenvedhessenek áramütést vagy ne zárhassák be magukat.
- Ha ez a készülék mágneses ajtózással van ellátva, vagy az ajtaján rugós zár (retesz) van, győződjön meg róla, hogy a rugót eltávolította, mielőtt kidobja a már nem használt készüléket. Ez megakadályozza, hogy a gyermekek a készülékbe szoruljanak.

Általános biztonsági előírások

 FIGYELEM! A készülékházban vagy a beépített szerkezetben lévő szellőzőnyílásokat tartsa szabadon.

 FIGYELEM! A leolvasztási folyamat felgyorsítására ne használjon a gyártó által javasoltaktól eltérő mechanikus vagy más eszközöket.

⚠ FIGYELEM! Ne rongálja meg a hűtőközeg kört.

⚠ FIGYELEM! Ne használjon más elektromos készülékeket (pl. fagylalkészítőket) a hűtőgépek belsejében, kivéve, ha a gyártó erre a célra engedélyezte azokat.

⚠ FIGYELEM! Ne érintse meg az izzót, ha az már hosszabb ideje bekapcsolva van, mert nagyon forró lehet.¹

⚠ FIGYELEM! A készülék elhelyezésekor ügyeljen arra, hogy a tápkábel ne akadjon be vagy sérüljön meg.

⚠ FIGYELEM! Ne helyezzen el több hosszabbítót vagy hordozható tápegységet a készülék hátsó részén.

- Ne tároljon robbanásveszélyes anyagokat, például gyúlékony hajtóanyagot tartalmazó aeroszolos palackokat ebben a készülékben.
- A készülék hűtőközegkörében izobutén (R600a) hűtőközeg található, amely egy környezetkímélő tulajdonságokkal rendelkező, mégis gyúlékony, természetes gáz.
- A készülék szállítása és telepítése során ügyeljen arra, hogy a hűtőközegkör egyetlen alkatrésze se sérüljön meg.
 - kerülje a nyílt lángot és a gyújtóforrásokat
 - alaposan szellőztesse ki azt a helyiséget, amelyben a készülék található.
- Veszélyes megváltoztatni a specifikációkat vagy bármilyen módon módosítani a terméket. A vezeték bármilyen sérülése rövidzárlatot, tüzet és/ vagy áramütést okozhat.
- Ezt a készüléket háztartási és hasonló felhasználásra szánják, mint pl.
 - üzletek, irodák és egyéb munkakörnyezetek személyzeti konyhai helyiségei;
 - tanyákon, valamint szállodákban, motelekben és más lakóhely jellegű környezetben;
 - panziókban és reggelizőhelyeken;
 - vendéglátóipari és hasonló, nem kiskereskedelmi célú alkalmazásokban.

⚠ FIGYELEM! Az elektromos alkatrészeket (villásdugó, tápkábel, kompresszor stb.) csak szakszerviz vagy szakképzett szerelő cserélheti ki.

⚠ FIGYELEM! A készülékhez mellékelte izzó speciális felhasználású izzó, amely csak a mellékelte készülékkel használható. Ez a speciális felhasználású izzó nem használható háztartási világításra.¹

- A tápkábelt nem szabad meghosszabbítani
- Ügyeljen arra, hogy a hálózati csatlakozót ne nyomja össze vagy rongálja meg a készülék hátulja. Az összenyomott vagy sérült hálózati csatlakozó túlmelegedhet és tüzet okozhat.

¹ Ha van világítás a rekeszben.

- Győződjön meg arról, hogy a készülék tápkábeléhez hozzá tud férni.
- Ne rángassa a tápkábelt.
- Ha a hálózati csatlakozó aljzata laza, ne dugja be a hálózati csatlakozót. Elektromos áramütés vagy tűzveszély áll fenn.
- A készüléket nem szabad izzó nélkül működtetni.
- Ez a készülék nehéz, óvatosan kell mozgatni.
- Ne vegyen ki és ne érintsen meg tárgyakat a fagyasztórekeszből, nedves kézzel, mert ez fagyási sérüléseket okozhat.
- Ne tegye ki a készüléket közvetlen napfények.

Mindennapi használat

- Ne tegyen forró tárgyakat a készülék műanyag részeire.
- Ne helyezzen élelmiszereket közvetlenül a hátsó falhoz.
- A fagyasztott élelmiszereket felolvasztás után nem szabad újra lefagyasztani.²
- Az előrecsomagolt, fagyasztott élelmiszereket az élelmiszerek gyártójának utasításai szerint tárolja.²
- A készülék és a gyártók tárolási ajánlásait szigorúan be kell tartani. Lásd a vonatkozó utasításokat.
- Ne helyezzen szénsavas italokat a fagyasztórekeszbe, mivel az nyomást gyakorol az edény falára, ami robbanáshoz vezethet, ami a készülék károsodását eredményezheti.²
- A jégkrémek fagyási sérüléseket okozhatnak, ha közvetlenül a készülékből kivéve fogyasztják őket.²

Az élelmiszerek minőségének megőrzése érdekében kérjük, tartsa be az alábbi utasításokat:

- Az ajtó hosszú időre történő kinyitása a készülék rekeszeinek hőmérsékletének jelentős emelkedését okozhatja.
- Rendszeresen tisztítsa meg az élelmiszerekkel érintkező felületeket és a hozzáférhető lefolyórendszereket.
- Tisztítsa meg a víztartályokat, ha 48 órán keresztül nem használta; öblítse át a vízhálózatot, ha 5 napja nem vételezett vizet.
- A nyers húst és halat megfelelő tárolóedényekben tárolja a hűtőszekrényben, hogy ne érintkezzen, illetve ne csöpögjön más élelmiszerekre.
- A két csillaggal jelölt fagyasztórekeszek (opcionális) előfagyasztott élelmiszerek, jégkrém tárolására vagy készítésére, valamint jégkocka készítésére alkalmasak.
- Az egy-, két- és három csillaggal jelölt rekeszek (opcionális) nem alkalmasak friss élelmiszerek fagyasztására.

² Ha van fagyasztórekesz.

- Ha a készüléket hosszabb ideig nem használja, kapcsolja ki, olvassza le, tisztítsa és szárítsa meg, majd hagyja nyitva az ajtót, hogy megakadályozza a készülékben a kellemetlen szagok kialakulását.

Tisztítás és karbantartás

- Karbantartás előtt kapcsolja ki a készüléket, és húzza ki a tápkábelt a konnektorból.
- Ne tisztítsa a készüléket fémtárgyakkal.
- Ne használjon éles tárgyakat a jég eltávolításához, használjon műanyag kaparót.²
- Rendszeresen ellenőrizze a hűtőszekrény lefolyóját, hogy nincs-e eltömődve és ha szükséges, tisztítsa meg. Ha a lefolyó eltömődik, a víz a készülék alján gyűlik össze.³

Telepítés

- **FONTOS!** AZ ELEKTROMOS CSATLAKOZTATÁSHOZ GONDOSAN KÖVESSE AZ EGYES BEKEZDÉSEKBEN MEGADOTT UTASÍTÁSOKAT.
- Csomagolja ki a készüléket, és ellenőrizze, hogy nincsenek-e rajta sérülések. Ne csatlakoztassa a készüléket áramforráshoz, ha az sérült. Az esetleges sérüléseket azonnal jelentse a vásárlás helyén. Ebben az esetben őrizze meg a csomagolást.
- A készülék csatlakoztatása előtt célszerű legalább négy órát várni, hogy az olaj visszaáramolhasson a kompresszorba.
- A készülék körül megfelelő légáramlást kell biztosítani, ennek hiánya túlmelegedéshez vezet. A megfelelő szellőzés biztosításához kövesse a telepítésre vonatkozó utasításokat.
- Ahol csak lehetséges a melegedő alkatrészek (kompresszor, konduktor) mindig a fal felé nézzenek, hogy elkerülje az esetleges égési sérüléseket.
- A készüléket nem szabad radiátorok vagy tűzhelyek közelében elhelyezni.
- Győződjön meg arról, hogy a készülék felszerelése után a villásdugó hozzáférhető legyen

Szerviz

- A készülék szervizeléséhez szükséges elektromos szerelési munkákat csak szakképzett villanszerelő vagy hozzáértő személy végezheti el.
- Ezt a terméket csak hivatalos szervizközpontban szabad szervizeltetni, és csak eredeti pótalkatrészeket szabad használni.



² Ha van fagyasztőrekesz.

³ Ha van friss élelmiszertároló rekesz.

Energiatakarékosság

- Ne tegyen forró ételt a készülékbe;
- Ne pakolja az élelmiszereket szorosan egymás mellé, mivel ez megakadályozza a levegő keringését;
- Ügyeljen arra, hogy az ételek ne érjenek a rekesz(ek) hátuljához;
- Áramszünet esetén ne nyissa ki az ajtó(ka)t;
- Ne nyissa ki gyakran az ajtó(ka)t;
- Ne tartsa az ajtó(ka)t hosszú ideig nyitva;
- Ne állítsa a termosztátot túl hideg hőmérsékletre;
- Egyes tartozékok, például a fiókok, eltávolíthatók a nagyobb tárolási térfogat és az alacsonyabb energiafogyasztás érdekében.

Környezetvédelem

 Ez a készülék nem tartalmaz olyan gázokat, amelyek károsíthatják az ózonréteget, sem a hűtőkörben, sem a szigetelőanyagokban. A készüléket nem szabad a városi szeméttel és hulladékkal együtt kidobni. A szigetelőhab gyúlékony gázokat tartalmaz: a készüléket a vonatkozó előírásoknak megfelelően kell ártalmatlanítani, amelyek a helyi hatóságoknál beszerezhetők. Kerülje a hűtőegység, különösen a hőcserélő megrongálását. A készülékben a  szimbólummal jelölt anyagok újrahasznosíthatóak.



A fenti szimbólum azt jelzi, hogy a helyi törvényeknek és előírásoknak megfelelően a készüléket a háztartási hulladéktól elkülönítve kell a hulladékba helyezni. Ha a termék eléri élettartama végét, vigye a helyi hatóságok által kijelölt gyűjtőpontra. A készülék elkülönített módon történő gyűjtése és újrahasznosítása segít megővni a természeti erőforrásokat, és biztosítja, hogy az újrahasznosítás az emberi egészség és a környezet védelmével összhangban történjen. A termék újrahasznosítása érdekében további információért forduljon az illetékesekhez, a helyi hulladékgyűjtő szolgáltatóhoz vagy ahhoz az üzlethez, ahol a terméket megvásárolta.

Csomagolóanyagok

A szimbólummal ellátott anyagok újrahasznosíthatóak. Az újrahasznosításhoz a csomagolást megfelelő gyűjtőedénybe dobja be.

A készülék ártalmatlanítása

1. Húzza ki a hálózati dugót a hálózati aljzatból.
2. Vágja le a hálózati kábelt, és dobja ki.



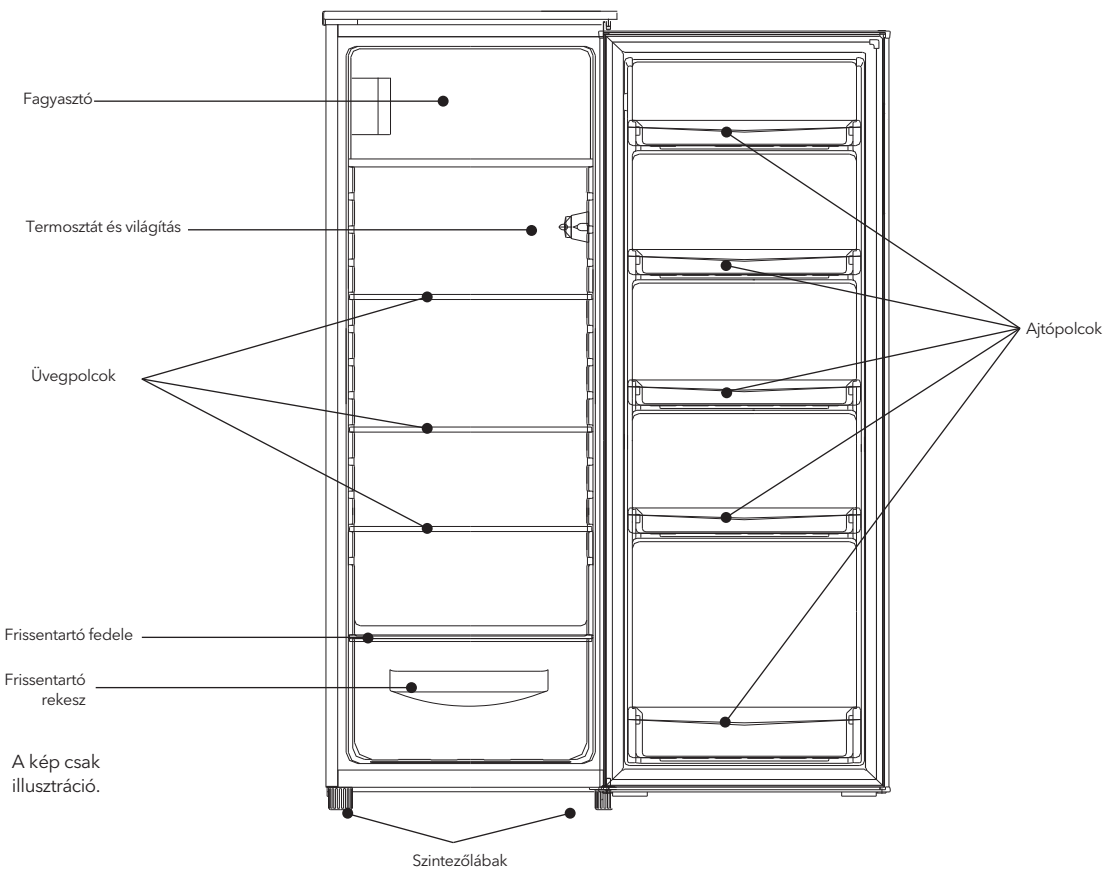
FIGYELEM!

A készülék használata, szervizelése és ártalmatlanítása során kérjük, figyeljen a bal oldalihoz hasonló szimbólumra, amely a készülék hátulján (a hátsó panelen vagy a kompresszoron) található, és sárga vagy narancssárga színű.

Ez a tűzveszélyre figyelmeztető szimbólum. A hűtőközegcsövekben és a kompresszorban gyúlékony anyagok vannak.

Kérjük, hogy használat, szervizelés és ártalmatlanítás során tartsa magát távol a tűzforrástól.

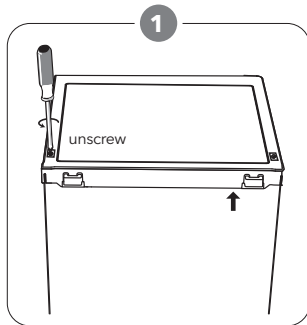
ÁTTEKINTÉS



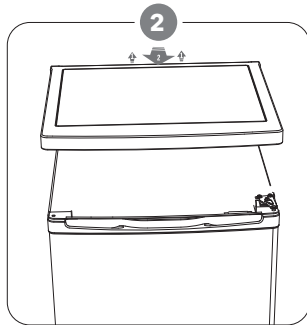
AJTÓNYITÁS IRÁNYÁNAK MEGVÁLTOZTATÁSA

Szükséges eszközök: Csillag csavarhúzó, lapos csavarhúzó, villáskulcs.

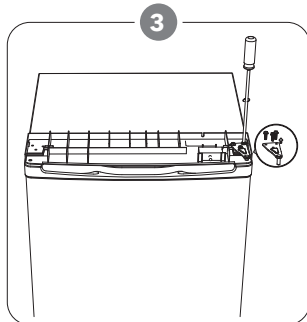
- Győződjön meg arról, hogy a készülék áramtalanítva van és üres.
- Az ajtó levételéhez a készüléket hátrafelé kell dönteni és valami szilárd tárgynak kell támasztani, hogy az ajtó visszafordítása közben ne csússzon el.
- Az ajtó újbóli beszereléséhez minden eltávolított alkatrészt félre kell tenni későbbi felhasználásra.
- Ne döntse meg a készüléket 45°-nál nagyobb szögben, mert ez károsíthatja a hűtőrendszert.
- Jobb, ha 2 ember kezeli a készüléket az összeszerelés során.



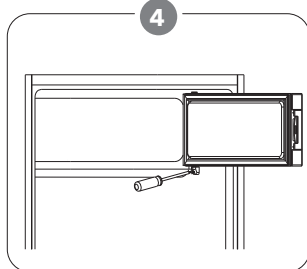
Távolítsa el a felső fedél hátsó oldalán lévő két csavart.



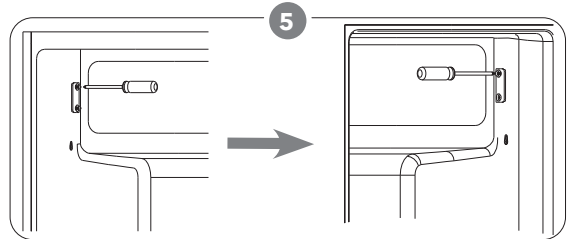
Vegye le a felső fedelet, és tegye félre.



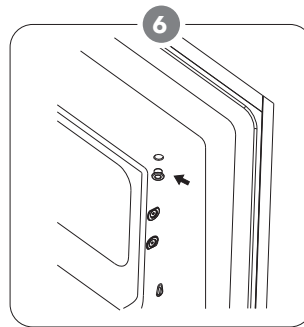
Csavarozza le a felső zsanért, majd vegye ki az ajtót, és helyezze egy puha felületre, hogy elkerülje a karcolásokat.



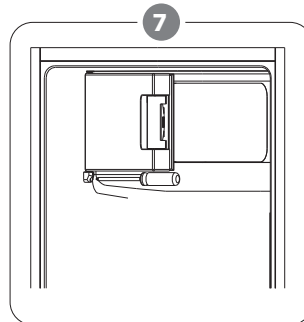
Csavarozza ki a fagyasztó ajtajának alsó zsanérját. Ezután vegye ki az ajtót, és helyezze egy puha felületre, hogy elkerülje a karcolásokat.



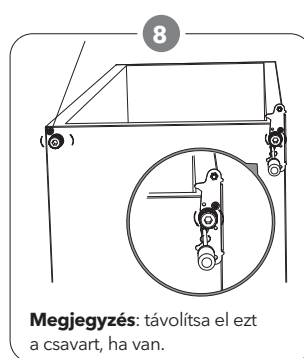
Mozgassa át az ajtótartót a bal oldalról a jobb oldalra.



Mozgassa át a zsanér fedelét a bal oldalról a jobb oldalra.

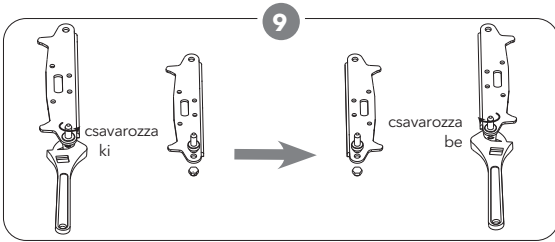


Forgassa el a fagyasztó ajtaját, és helyezze a zsanéros oldalt a bal oldalra. Ezután rögzítse az ajtót.

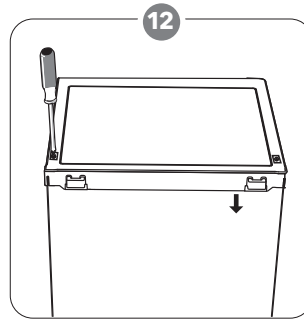


Csavarozza ki az alsó zsanért. Ezután távolítsa el az állítható lábakat mindkét oldalról.

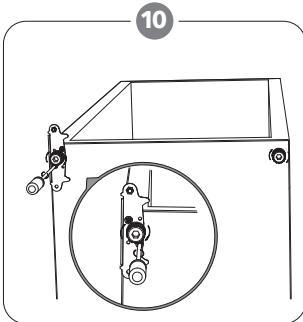
Megjegyzés: távolítsa el ezt a csavart, ha van.



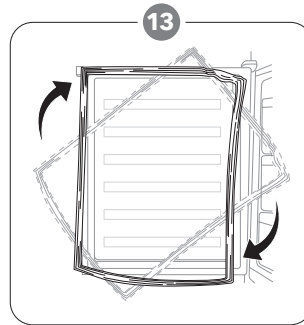
Csavarozza ki és távolítsa el az alsó zsanértengelyt, fordítsa meg a konzolt, és helyezze vissza.



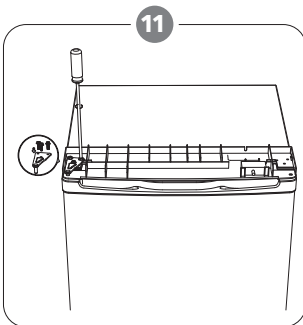
Tegye fel a felső fedelet, és rögzítse a hátulján lévő 2 csavarral.



Szerelje vissza a konzolt az alsó zsanértengellyel. Helyezze vissza mindkét állítható lábat.



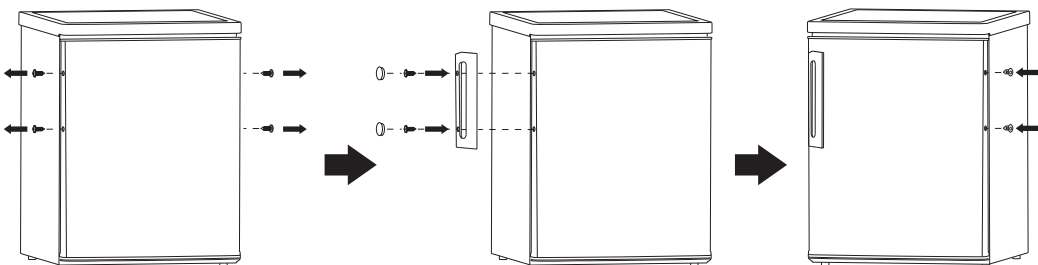
Vegye le a hűtőszekrény és a fagyasztó ajtó tömítéseit, majd elforgatás után rögzítse őket.



Helyezze vissza az ajtót. A felső zsanér végleges meghúzása előtt győződjön meg arról, hogy az ajtó vízszintesen és függőlegesen is egy vonalban van a készülék házával, hogy a tömítések minden oldalon jól zárjanak.

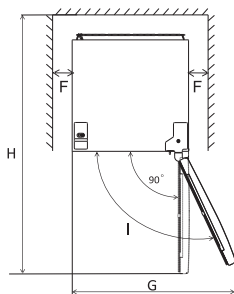
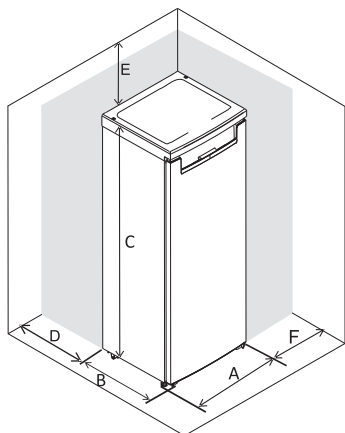
BEÁLLÍTÁS

Szerelje be az ajtó külső fogantyúját (ha van külső fogantyú).



Helyigény

- Biztosítson elegendő helyet az ajtók kinyitásához.

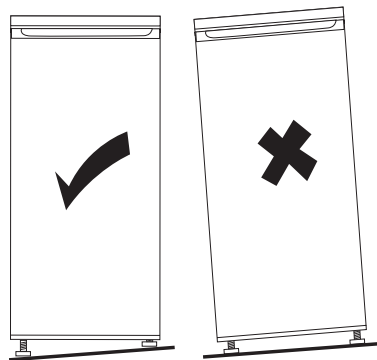
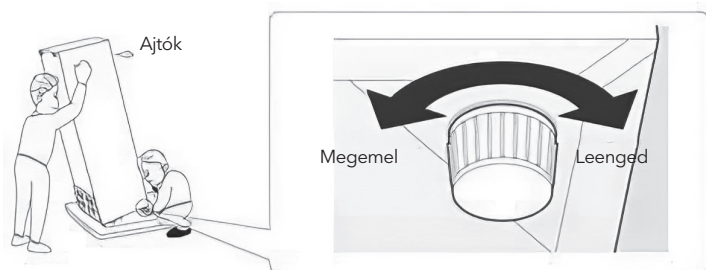


A	550
B	580
C	1420
D	min=50
E	min=50
F	min=50
G	940
H	1180

Megjegyzés: ez a készülék nem beépíthető.

A készülék szintezése

Állítsa vízszintbe a készüléket az elől lévő két szintező láb segítségével. Ha a készülék nincs vízszintben, az ajtók és a mágneses tömítések nem záródnak megfelelően.



Elhelyezés

Ezt a készüléket olyan helyre tegye, ahol a környezeti hőmérséklet megfelel a készülék adattábláján feltüntetett éghajlati osztálynak: Az éghajlati osztályok jelzései:

- Kiterjesztett mérsékelt: Ez a hűtőkészülék 10 °C és 32 °C közötti környezeti hőmérsékleten való használatra készült (SN).
- Mérsékelt: Ez a hűtőkészülék 16 °C és 32 °C közötti környezeti hőmérsékleten való használatra készült (N).
- Szubtrópusi: Ez a hűtőkészülék 16 °C és 38 °C közötti környezeti hőmérsékleten való használatra készült (ST).
- Trópusi: Ez a hűtőkészülék 16 °C és 43 °C közötti környezeti hőmérsékleten való használatra készült (T).

Helyszín

A készüléket hőforrásoktól, például radiátoroktól, kazánoktól, közvetlen napfénytől távol kell elhelyezni. A legjobb teljesítmény biztosítása érdekében gondoskodjon arról, hogy a levegő szabadon keringhessen a készülék hátulja mögött. Ha a készüléket egy kiálló fali egység alá helyezik, a szekrény teteje és a fali egység között legalább 50 mm távolságnak kell lennie. Ideális

esetben azonban a készüléket nem szabad túlnyúló fali egységek alá helyezni. A pontos szintezést a készülék alján található egy vagy több állítható láb segítségével szabályozhatja. Ez a hűtőkészülék nem beépíthető.

FIGYELEM!

A készüléket bármikor le kell tudni választani a hálózatról, ezért a csatlakozódugónak a telepítés után könnyen hozzáférhetőnek kell lennie.

Elektromos csatlakozás

Mielőtt csatlakoztatja a készüléket, győződjön meg arról, hogy a teljesítménytáblán feltüntetett feszültség és frekvencia megfelel az Ön helyi hálózatának. A készüléket földeléssel kell ellátni. A tápkábel villásdugója erre a célra egy érintkezővel van ellátva. Ha a hálózati aljzat nincs földelve, akkor a készüléket a hatályos előírásoknak megfelelően külön földelőhöz kell csatlakoztatni, konzultálva egy szakképzett villanyszerelővel. A gyártó minden felelősséget kizár, ha a fenti biztonsági óvintézkedéseket nem tartják be. Ez a készülék megfelel az E.E.C. irányelveknek.

NAPI HASZNÁLAT

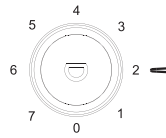
Első használat

A belső tér tisztítása

A készülék első használata előtt langyos vízzel és némi semleges szappannal mossa le a készülék belsejét és minden belső tartozékát, hogy eltávolítsa a vadonatúj termékre jellemző szagot, majd alaposan szárítsa meg.

FONTOS! Ne használjon mosószereket vagy súrolóporokat, mivel ezek károsítják a felületet.

Hőmérséklet beállítása



- Csatlakoztassa a készüléket az áramforráshoz. A belső hőmérsékletet egy termosztát szabályozza. 8 beállítási lehetőség van. Az 1 a legmelegebb és a 7 a leghidegebb beállítás, a 0 pedig a kikapcsolt állapot.
- Előfordulhat, hogy a készülék nem a megfelelő hőmérsékleten működik, ha különösen meleg környezetben van, vagy ha gyakran nyitja ki az ajtót.

Napi használat

Helyezze a különböző élelmiszereket a különböző rekeszekbe az alábbi táblázat szerint.

Hűtőszekrény rekeszek	Élelmiszer típusa
A hűtőszekrény ajtó rekeszek	<ul style="list-style-type: none"> • Food with natural preservatives, such as jams, juices, drinks, condiments. • Don't store perishable foods.
Firssentartó rekesz	<ul style="list-style-type: none"> • Fruit, herbs and vegetables should be placed separately in the crisper bin. • Don't store bananas, onions, potatoes, garlic in the refrigerator.
Hűtőszekrény polc	<ul style="list-style-type: none"> • Tejtermékek, tojás; • Főzést nem igénylő ételek, például készételek, csemegehúsok, maradékok.
Fagyasztórekesz	<ul style="list-style-type: none"> • Hosszú távú tárolásra szánt élelmiszerek.

Ez a hűtőkészülék nem alkalmas élelmiszerek fagyasztására.

Friss élelmiszerek fagyasztása

- A fagyasztórekesz alkalmas friss élelmiszerek fagyasztására, valamint fagyasztott és mélyhűtött élelmiszerek hosszú ideig történő tárolására.
- Helyezze a fagyasztandó friss élelmiszereket a fagyasztórekeszbe.
- A 24 óra alatt lefagyasztható élelmiszerek maximális mennyisége az adattáblán van megadva.
- A fagyasztási folyamat 24 órán át tart: ez idő alatt ne adjon hozzá más fagyasztandó élelmiszert.

Fagyasztott élelmiszerek tárolása

- Első indításkor vagy használaton kívüli időszak után, mielőtt az ételeket a rekeszbe helyezi, hagyja a készüléket legalább 2 órán át a magasabb fokozaton futni.
- **FONTOS!** Véletlen leolvadás esetén, például ha a készülék hosszabb ideig volt kikapcsolva, mint a műszaki jellemzők táblázatában feltüntetett érték, a leolvasztott ételt gyorsan el kell fagyasztani, vagy azonnal meg kell főzni, majd (főzés után) újra kell fagyasztani.

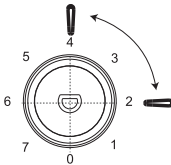
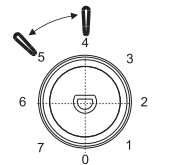
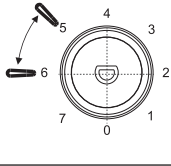
Felolvasztás

- A mélyhűtött vagy fagyasztott élelmiszereket felhasználás előtt a hűtőszekrényben vagy szobahőmérsékleten lehet felolvasztani, attól függően, hogy mennyi idő áll rendelkezésre erre a műveletre.
- A kisebb darabokat akár fagyasztva is meg lehet főzni, közvetlenül a fagyasztóból kivéve. Ebben az esetben a főzés tovább tart.

Jégkocka

Ez a készülék egy vagy több jégkockatartóval is felszerelhető a jégkészítéséhez.

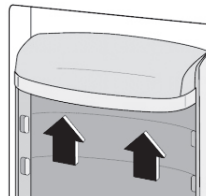
Ajánlás hőmérséklet beállítására

Környezeti hőmérséklet	Fagyasztórekesz	Hűtőszekrény rekesz
Meleg	/	 2~4
Normál	/	 4~5
Hideg	/	 5~6

- A fenti információk csak ajánlások.

Az élelmiszer tárolása

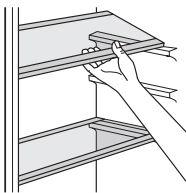
- Ajánlott beállítás mellett a hűtőszekrényben a legjobb tárolási idő legfeljebb 3 nap.
- Az ajánlott beállítás szerint a legjobb tárolási idő a fagyasztóban legfeljebb 1-3 hónap.
- Más beállítások esetén a tárolási idő csökkenhet



Tartozékok

Állítható polcok

A hűtőszekrény falai domborpréseltek, így a polcok tetszés szerint elhelyezhetők.



Az ajtópolcok áthelyezés

A különböző méretű élelmiszercsomagok tárolása érdekében az ajtópolcok különböző magasságban helyezhetők el. A beállítások elvégzéséhez a következőképpen járjon el: fokozatosan húzza a polcot a nyílak irányába, majd helyezze át a kívánt helyre.

TIPPEK ÉS TANÁCSOK

Azért, hogy a lehető legtöbbet hozza ki a fagyasztásból, íme néhány fontos tanács:

- a 24 óra alatt lefagyasztható élelmiszerek maximális mennyisége az adattáblán látható;
- a fagyasztási folyamat 24 órát vesz igénybe. Ez alatt az idő alatt nem szabad további fagyasztható élelmiszert a készülékbe tenni;
- csak kiváló minőségű, friss és alaposan megtisztított élelmiszereket fagyasszon le;
- kis adagokban fagyassza le az élelmiszereket, hogy azok gyorsan lefagyaszthatók legyenek, és hogy később csak a szükséges mennyiséget kelljen kiolvasztani;
- csomagolja az élelmiszereket alumíniumfóliába vagy polietilénbe, és győződjön meg arról, hogy a csomagok légmentesen záródnak;
- ne engedje, hogy a friss, nem fagyasztott élelmiszer érintkezzen a már fagyasztott élelmiszerekkel, így elkerülhető, hogy az utóbbi hőmérséklete megemelkedjen;
- a sovány élelmiszerek jobban és hosszabb ideig tárolódnak, mint a zsírosak; a só csökkenti az élelmiszerek eltarthatóságát;
- a jég a fagyasztórekeszből való kivételt követően azonnal fogyasztásakor fagyási sérüléseket okozhat;
- célszerű minden egyes csomagoláson feltüntetni a lefagyasztás dátumát, hogy nyomon követhesse a tárolási időt.

A fagyasztott élelmiszerek tárolása

Ahhoz, hogy a készülék a lehető legjobb teljesítményt nyújtsa, tegye a következőket:

- győződjön meg arról, hogy a kiskereskedő megfelelően tárolta-e a kereskedelmi forgalomban kapható fagyasztott élelmiszereket;
- győződjön meg arról, hogy a fagyasztott élelmiszerek a lehető legrövidebb idő alatt kerülnek át az élelmiszerboltból a fagyasztóba;
- ne nyissa ki gyakran az ajtót, és ne hagyja nyitva a feltétlenül szükségesnél hosszabb ideig.
- a kiolvasztott élelmiszerek gyorsan romlanak, és nem fagyaszthatók újra.
- ne lépje túl az élelmiszer gyártója által megadott tárolási időt

Friss élelmiszerek fagyasztása

A legjobb eredmény eléréséhez:

- Ne tároljon meleg ételeket vagy párolgó folyadékokat a hűtőszekrényben.
- Fedje le vagy csomagolja be az ételt, különösen, ha az jellegzetes és erős ízű.
- Hús (mindenféle): csomagolja be polietilénzacskóba, és helyezze a zöldséges fiók feletti üvegpolicokra.
- A biztonság érdekében csak egy, vagy legfeljebb két napig tárolja így.
- Főtt ételek, hidegtálak stb.: ezeket le kell fedni, és bármelyik polcra elhelyezhetők.
- Gyümölcsök és zöldségek: ezeket alaposan meg kell tisztítani, és a külön erre a célra szolgáló fiók(ok)ba kell helyezni.
- Vaj és sajt: ezeket speciális, légmentesen záródó edényekbe kell helyezni, vagy alumíniumfóliába vagy polietilén zacskóba kell csomagolni.
- Tejes üveg: ezeknek kupakkal kell rendelkezniük, és az ajtóra szerelt polcokon kell tárolni őket.
- Banánt, burgonyát, hagymát és fokhagymát, ha nem csomagolták be külön, nem szabad a hűtőben tárolni.

Tisztítás

Higiéniai okokból a készülék belsejét, beleértve a belső tartozékokat és polcokat is, rendszeresen tisztítani kell.

! FIGYELEM!

A készüléket a tisztítás idejére áramtalanítani kell. Áramütésveszély! Tisztítás előtt kapcsolja ki a készüléket, és húzza ki a hálózati csatlakozót, vagy kapcsolja le a kismegszakítót. Soha ne tisztítsa a készüléket gőztisztítóval. Az elektromos alkatrészekben nedvesség gyűlhet össze, ami áramütéshez vezethet. A forró gőzök a műanyag alkatrészek károsodásához vezethetnek. A készüléknek száraznak kell lennie, mielőtt újra üzembe helyezné.

FONTOS! Az éterikus olajok és szerves oldószerek megtámadhatják a műanyag alkatrészeket, pl. citromlé vagy narancshéj, vajsav, ecetsavat tartalmazó tisztítószer.

- Ne engedje, hogy ilyen anyagok érintkezzenek a készülék alkatrészeivel.
- Ne használjon súroló hatású tisztítószerket
- Vegye ki az élelmiszereket a fagyasztóból. Tárolja őket hűvös helyen, jól lefedve.
- Kapcsolja ki a készüléket, és húzza ki a dugót a hálózathoz, vagy kapcsolja le a kismegszakítót vagy a biztosítékot.
- Tisztítsa meg a készüléket és a belső tartozékokat egy ruhával a langyos vízzel. Tisztítás után törölje át friss vízzel és dörzsölje szárazra.
- Miután minden megszáradt, helyezze vissza a készüléket üzembe.

A fagyasztó leolvasztása

A fagyasztórekesz fokozatosan be fog fagyni, amit időközönként el kell távolítani.

Soha ne használjon éles fémszerszámokat a jég lekaparására, mert megsérülhet.

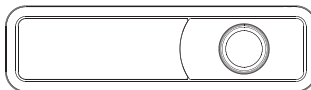
Ha azonban a jég nagyon vastag lesz a belső bélésen, teljes leolvasztást kell végezni a következők szerint:

- húzza ki a villásdugót a konnektorból;
- Vegye ki az összes tárolt élelmiszert, csomagolja be több réteg újságpapírba, és tegye hűvös helyre;
- tartsa nyitva az ajtót, és helyezzen a készülék alá egy medencét a leolvasztott víz összegyűjtésére;
- a leolvasztás befejeztével alaposan szárítsa meg a készülék belsejét.
- helyezze vissza a villásdugót a konnektorba, hogy a készülék ismét működjön.

Izzó cseréje

! FIGYELEM!

A termék LED izzóval van felszerelve, csere esetén kérjük, forduljon egy képzett szakemberhez.



¹ Ha a kondenzátor a készülék hátsó részén található.

HIBAEELHÁRÍTÁS

FIGYELEM!

A hibaelhárítás során mindig áramtalanítani kell a készüléket. A táblázatban nem szereplő hibákat csak képzett szakember javíthatja ki!
FONTOS! Normál használat során néhány hang hallható (kompresszor, hűtőközeg-keringés).

Probléma	Possible cause	Megoldás
A készülék nem működik	A készülék ki van kapcsolva.	A készülék bekapcsolásához nyomja meg az „Adjust” gombot 5 másodpercig.
	A hálózati csatlakozó nincs bedugva vagy meglazult	Helyezze be a hálózati csatlakozót.
	A biztosíték kiégett vagy meghibásodott	Ellenőrizze a biztosítékot, szükség esetén cserélje ki.
	Az hálózati aljzat hibás	A konnektorok meghibásodását egy képzett villanszerelőnek kell megjavítania.
Az étel túl meleg.	A hőmérséklet nincs megfelelően beállítva.	Kérjük, tekintse meg a kezdeti hőmérséklet beállítása című részt.
	Az ajtó hosszabb ideig nyitva volt.	Csak addig nyissa ki az ajtót, amíg szükséges.
	Az elmúlt 24 órában nagy mennyiségű meleg ételt tettek a készülékbe.	Állítsa átmenetileg hidegebbre a hőmérséklet-szabályozást.
	A készülék hőforrás közelében van.	Kérjük, nézze meg a telepítés helyére vonatkozó részt.
A készülék túlságosan hűt	A hőmérséklet túl hidegre van állítva.	A hőmérséklet-szabályozó gombot átmenetileg állítsa melegebbre.
Szokatlan zajok	A készülék nem áll vízszintesen.	Állítsa be újra a lábakat.
	A készülék a falhoz vagy más tárgyakhoz ér.	Mozgassa el kissé a készüléket.
	Egy alkatrész, pl. egy cső, a készülék hátulján a készülék egy másik részéhez vagy a falhoz ér.	Ha szükséges, óvatosan hajlítsa el az alkatrészt az útból.
Víz a padlón	A vízleeresztő nyílás eltömődött.	Lásd a Tisztítás című szakaszt.
Az oldalsó panel forró	A kondenzátor a panel belsejében van.	Ez normális jelenség

Ha a hiba ismét jelentkezik, forduljon a szervizközpontozhoz.

TERMÉKISMERTETŐ ADATLAP

AZ EU BIZOTTSÁG 2019/2016 FELHATALMAZÁSON ALAPULÓ RENDELETE ALAPJÁN

A szállító neve vagy védjegye: Tesla

A szállító címe:

Modell azonosító: RS2300H1

Hűtőberendezés típusa:

Alacsony zajszintű készülék:	Nem	Tervezési típus:	Szabadonálló
Bor tárolására szolgáló készülék:	Nem	Egyéb hűtőberendezés:	Igen

Általános termékparaméterek:

Paraméter	Érték	Paraméter	Érték
Méretek (miliméter)	Magasság	1 420	Teljes térfogat (dm ³ vagy l)
	Szélesség	550	
	Mélység	580	
EEL	125	Energiahatékonysági osztály	F
Légköri zajkibocsátás (dB(A) re 1 pW)	40	Légköri zajkibocsátási osztály	C
Éves energiafogyasztás (kWh/a)	181,77	Klímaosztály:	mérsékelt, szubtrópusi
Minimális környezeti hőmérséklet (°C), amelyre a hűtőberendezés alkalmas.	16	Maximális környezeti hőmérséklet (°C), amelyre a hűtőberendezés alkalmas.	38
Téli beállítás	Nem		

Rekeszparaméterek:

Rekesz típusa	Rekeszparaméterek és értékek			
	A rekesz térfogata (dm ³ vagy l)	Az élelmiszerek optimális tárolásához ajánlott hőmérsékleti beállítások (°C) Ezek a beállítások nem lehetnek ellentétesek a IV. melléklet 3. táblázatában meghatározott tárolási feltételekkel.	Fagyasztási kapacitás (kg/24h)	Leolvasztás típusa (automatikus leolvasztás=A, kézi leolvasztás=M)
"Kamra" rekesz	Nincs	-	-	-
Bortároló rekesz	Nincs	-	-	-
"Pince" rekesz	Nincs	-	-	-
Friss élelmiszer	Van	204,0	4	M
Hűsítő rekesz	Nincs	-	-	-
0 csillag vagy jégkészítés	Nincs	-	-	-
1-csillag	Nincs	-	-	-
2-csillag	Nincs	-	-	-
3-csillag	Nincs	-	-	-
4-csillag	Van	14,0	-18	M
2-csillag szekció	Nincs	-	-	-
Változtatható hőmérsékletű rekesz	-	-	-	-

Fényforrás paraméterek:

A fényforrás típusa	-
Energiahatékonysági osztály	-

Kiegészítő információk:

Link a gyártó weboldalára, ahol a 2019/2019/EU bizottsági rendelet mellékletének 4. a) pontjában szereplő információk megtalálhatók: tesla.info

Link az EU EPREL adatbázisához

A készülékhez mellékelte energetikai címén található QR-kód egy internetes linket biztosít a készülék EU EPREL-adatbázisban történő regisztrációjához. Az energetikai címét a használati útmutatóval és a készülékhez mellékelte összes többi dokumentummal együtt őrizze meg későbbi felhasználásra.

A termék teljesítményével kapcsolatos információkat az EU EPREL adatbázisában a <https://eprel.ec.europa.eu> linkre kattintva, valamint a készülék teljesítménytábláján található típusnév és termékszám segítségével találhatja meg.

Az energiacímével kapcsolatos részletesebb információkért látogasson el a következő weboldalra: www.theenergylabel.eu.

TESLA

tesla.info